



**Collection
Cuisinistes**
2016 - 2017







Cuisson

| | |
|----------------------------------|-----|
| Fours..... | 15 |
| Gamme compact..... | 25 |
| Micro-ondes..... | 28 |
| Accessoires..... | 31 |
| Cahiers techniques..... | 34 |
| Tables induction..... | 47 |
| Tables vitrocéramique..... | 58 |
| Tables gaz..... | 61 |
| Tables électriques..... | 67 |
| Dominos..... | 68 |
| Accessoires..... | 71 |
| Cahiers techniques..... | 72 |
| Ustensiles de cuisine..... | 85 |
| Cuisinières..... | 87 |
| Cahier technique..... | 89 |
| Lampe chauffante..... | 95 |
| Hottes îlots..... | 97 |
| Hottes murales..... | 101 |
| Hotte ascenseur..... | 107 |
| Hottes classiques..... | 108 |
| Hottes intégration discrète..... | 109 |
| Groupes filtrants..... | 110 |
| Gamme moteur séparé..... | 112 |
| Accessoires..... | 113 |
| Cahiers techniques..... | 114 |

Froid encastrable

| | |
|-------------------------|-----|
| Niche 185 cm..... | 127 |
| Niche 178 cm..... | 128 |
| Niche 158 cm..... | 133 |
| Niche 122 cm..... | 134 |
| Niche 88 cm..... | 136 |
| Niche 82 cm..... | 138 |
| Cahiers techniques..... | 139 |

Froid pose libre

| | |
|--|-----|
| Réfrigérateurs américain..... | 146 |
| Réfrigérateurs combinés..... | 148 |
| Réfrigérateurs 2 portes..... | 150 |
| Réfrigérateurs/congérateurs 1 porte..... | 152 |
| Accessoires..... | 154 |
| Cahiers techniques..... | 155 |



Lave-vaisselle

| | |
|---------------------------------|-----|
| Lave-vaisselle encastrable..... | 164 |
| Lave-vaisselle pose libre..... | 172 |
| Accessoires..... | 173 |
| Cahiers techniques..... | 174 |

Lavage

| | |
|-------------------------|-----|
| Lavage pose libre..... | 181 |
| Lavage encastrable..... | 192 |
| Accessoires..... | 193 |
| Cahiers techniques..... | 194 |



À votre service



Service Commercial
Permanence téléphonique
du lundi au vendredi au 03 44 62 29 98
de 8h30 à 17h45.

Service Consommateurs

08 09 100 100 Service gratuit + prix appel

Du lundi au vendredi de 8h à 17h45

ehp.consommateur@electrolux.fr
www.electrolux.fr



Les appareils Electrolux déclarés sur le portail GCPLUS bénéficient d'une garantie 2 ans pièces, main d'œuvre et déplacement.

Le consommateur recevra à domicile un certificat de garantie. Pour toute intervention, il devra contacter le Service Consommateurs.



L'installation facile et astucieuse

Rendez-vous sur www.installationelectrolux.fr pour retrouver tous nos tutoriels vidéo. Installer les produits Electrolux devient simple et rapide !

TradePlace, La plateforme Electrolux



Qu'est ce que le www.tradeplace.com ?

TradePlace est une plateforme digitale permettant d'accéder librement à des services innovants, gratuits et ouverts 24 h/7 J



- Passez directement vos commandes
- Gagnez du temps de traitement
- Accélérer les flux logistique



- Suivez vos commandes en temps réel
- Obtenez les prix d'achat
- Consultez nos stocks



- Accédez aux fiches produits
- Imprimez les étiquettes énergétiques
- Télécharger la documentation utilisateurs



- Enregistrez vous sur www.traceplace.com
- Rejoignez notre système d'information
- Nous vous accompagnons au 03 44 62 28 10 option 2

Accessoires

Pour toute demande concernant les accessoires et les pièces détachées, le consommateur peut :

1) consulter notre site internet :
www.electrolux.fr/shop

2) contacter le Service Accessoires :
43 Avenue Félix Louat
BP 50142 - 60307 Senlis Cedex

08 09 100 100 Service gratuit + prix appel

Du lundi au vendredi de 8h à 18h

Appareils gros électroménager :
ehp.consommateur@electrolux.fr

Accessoires et pièces détachées :



service.pieces-detachees@electrolux.fr



www.electrolux.fr/boutique

Electrolux

partenaire des chefs

Depuis plus de 90 ans, Electrolux accompagne les plus grands chefs grâce à sa gamme de produits professionnels. Aujourd'hui, en s'associant à Taste of Paris, Electrolux vous invite à découvrir un festival de goûts et de saveurs dans un lieu d'exception, le Grand Palais. Nous vous donnons rendez-vous du 18 au 21 Mai 2017 pour la troisième édition de cet événement unique.

RETROUVEZ NOUS SUR
www.electrolux.fr/tasteofparis

taste[®]
OF PARIS

18-21 MAI 2017 GRAND PALAIS

En partenariat avec

 **Electrolux**

**PARTENAIRE
OFFICIEL
2017**



Classe
énergétique A



Tournebroche



Classe
énergétique A+



Capacité XL
Nos fours offrent
une capacité jusqu'à
72 litres, bien plus
d'espace qu'un
four standard.



Vapeur



**Possibilité de faire
2 tasses en même
temps**



Vapeur sous vide



Intensité du café



Multifonction
chaleur tournante



Eau chaude



Micro-ondes



Plateau tournant



Gril + micro-ondes



VelvetClosing®
Fermeture douce et
assistée de la porte.



Inox anti-trace



Porte froide



Sonde de cuisson
Permet de mesurer
la température à cœur
de vos aliments.



Nettoyage
par Catalyse



Tiroir



Fours

Un concentré d'expérience professionnelle pour une gamme adaptée à vos besoins.



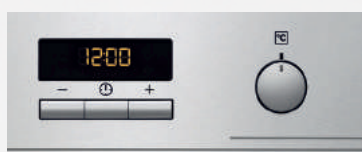
La technologie au coeur de votre cuisine

Une navigation intuitive pensée
pour vous simplifier la vie.



Le traditionnel

“ Les modes de cuisson me suffisent;
je connais mes réglages par cœur. ”



Réglage par manettes rétractables

Navigation par mode de cuisson

Température 30-300°C



L'intermédiaire

“ Je m'initie au sensitif en retrouvant
les recettes les plus courantes. ”



Commandes sensibles avec écran LCD
rétroéclairé blanc

Navigation : mode de cuisson et
cuisson assistée 9 recettes (poids/sonde)



Le confirmé

“ Je cherche un assistant de cuisson qui m'aidera à concrétiser toutes mes idées. ”



Commandes sensibles avec écran LCD rétroéclairé blanc

Navigation véritable guide de cuisson textes/pictos

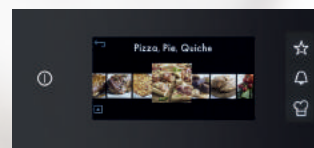
90 recettes auto (poids/sonde)
répertoriées par sous-catégories de plats

20 recettes mémorisables



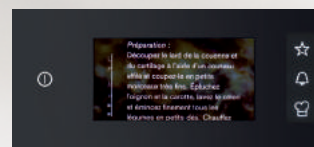
L'expert

“ Plus qu'un simple assistant, je cherche une technologie qui m'accompagne tout au long de mes préparations. ”



Découvrez le programmeur ExSight®

Commandes sensibles avec écran couleur tactile ExSight® convivial et facile à utiliser



Navigation intuitive grâce à un guide de cuisson complet.

Un vrai livre de recettes inclus avec icônes, textes et images des plats

Un pack complet d'équipement astucieux

Réussissez tous vos plats comme des " pros "



Grâce à la sonde de cuisson intégrée, pas de risque de surcuisson.

Un accessoire d'excellence des chefs qui vous permettra de réussir tous vos plats. Son accès en façade facilitera son utilisation. Un signal sonore retentira quand votre plat sera prêt, entraînant un arrêt automatique de la cuisson.

Une fermeture tout en douceur



**Fermeture douce assistée
Velvet Closing**

Grâce à un système de charnières, la porte de votre four se referme tout en douceur à l'image des meubles de cuisine.

Rails télescopiques amovibles



Pratiques et sécurisants
Manipulation facilitée grâce
au coulissement "soft" du plateau

Gradins Easy Entry anti-basculement



Fours avec une capacité XXL InfiSpace™

+25% de volume utile pour cuire
vos pièces volumineuses

+20% de surface de cuisson
pour multiplier les quantités

+20% plus grand



Plaque de cuisson InfiSpace™
43 x 34 cm

Nouvelle Classe Energétique

Soucieux de l'environnement Electrolux
vous offre une gamme de fours de classe
énergétique A+ ou A, qui contribuera
à réduire vos factures d'électricité.



La vapeur, notre ingrédient secret



Une Touche de Vapeur.
**Plus de volume,
plus aérées, crouste
plus croustillante**

25% VAPEUR +
Chaleur tournante.

**Tendre à l'intérieur et
croustillant à l'extérieur**



50% VAPEUR +
Chaleur tournante.

**Cuisson moelleuse,
sans dessèchement**



100%
VAPEUR.

**Cuisson saine,
goûteuse et rapide**

Le consommateur

" J'aime la pâtisserie,
je recherche des
résultats rapides
et efficaces "

" J'aime
les rôtisseries,
les plats dorés
et savoureux "

" J'adore cuisiner
et proposer des plats
variés, avec des
résultats dignes
d'un professionnel "

" Je suis passionné
de cuisine
et recherche
l'excellence "

La technologie

PlusSteam

CombiSteam

**CombiSteam
Deluxe**

**CombiSteam
Pro**

La gamme



PlusSteam



Steam Advance



Steam Access



Steam Deluxe



Steam Deluxe Exsight



Remplissage
eau



Hydratation



Rôtisserie



Bain-Marie



100% Vapeur



Sous-vide



Le résultat



Du pain et des
pâtisseries plus aérés
et plus croustillants



Tendreté inégalee
et infusion
des saveurs



Tendre à l'intérieur
et croustillant
à l'extérieur sans
dessèchement



Des résultats
exceptionnels, moelleux,
et fondant en bouche



CombiSteam Pro

Tendreté inégalée et explosion des saveurs

Cuisson sous vide associée à la vapeur à très basse température apporte :

Des résultats de cuisson exceptionnels grâce à une cuisson basse température couplée à l'ajout de vapeur.

Une préservation maximale des substances nutritives.

Osmose parfaite entre arôme et aliments.

Une conservation facilitée et un stockage simplifié.

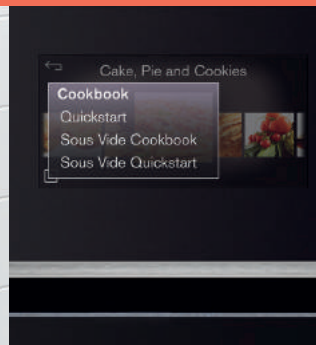
Vivez l'expérience



1. Choisissez vos ingrédients et préparez votre plat



2. Mettez votre plat sous vide et scellez



3. Enfournez, choisissez la fonction sous vide et réglez au degré près



4. Dressez, sublimez et impressionnez

Ecran couleur tactile Exsight®

Un guide complet de recettes et une navigation intuitive



Réservoir d'eau escamotable et lavable

Four CombiSteam Pro sous vide

EOB9956XAX



TYPOLOGIE

- Cuisson vapeur intégrée
- Multifonction chaleur tournante résistance annulaire incluse
- Nettoyage vapeur

DESIGN

- Couleur : Inox anti-trace
- Programmateur électronique, écran couleur tactile ExSight® 4,2" avec livre de recettes

FONCTIONNALITÉS

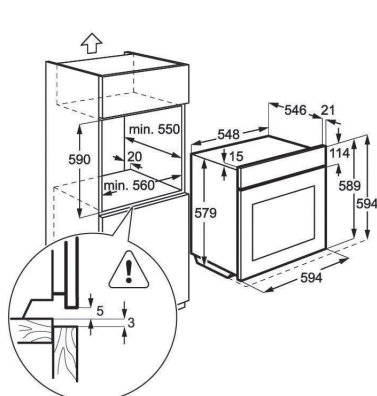
- 20 recettes mémorisables
- 220 recettes automatiques
- Fonction de cuisson sousvide
- Préconisation de nettoyage vapeur

CONFORT

- Sonde de cuisson intégrée accès en façade
- Fermeture douce assistée " Velvet Closing "
- Porte ventilée (4 verres)
- Indication des modes de cuisson sérigraphiés sur intérieur de porte
- Eclairage : double halogène 65 W
- Rail télescopique amovible sur 1 niveau

CARACTÉRISTIQUES TECHNIQUES

- Classe d'efficacité énergétique* : A+
- Dimensions d'encastrement HxLxP (mm) : 590 x 560 x 550**



Tarif de base avec Eco participation :
Inox anti-trace : EOB9956XAX : 2 162,24 € TTC
Eco participation⁽¹⁾ : 6,67 € HT

Tiroir sous vide

EVD29900AX



TYPOLOGIE

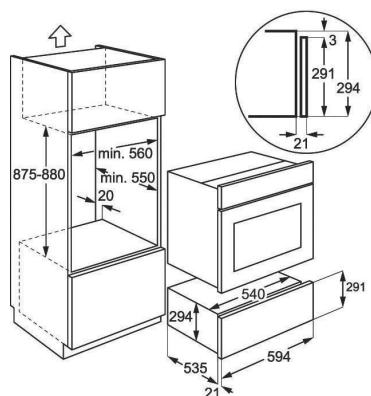
- Tiroir sous-vide
- Ecran digital avec TouchControl

FONCTIONNALITÉS

- Capacité de pompage de la pompe : 4m³/h
- Contenu net jusqu'à 10 litres
- Convient aux normes sous-vide professionnelles de 99,9%
- Convient pour des sachets de mise sous-vide d'une taille maximale de 250 x 350 mm
- Kit de démarrage inclus

CARACTÉRISTIQUES TECHNIQUES

- Couleur : Inox anti-trace
- Dimensions d'encastrement HxLxP (mm) : 295 x 560 x 550**



Tarif de base avec Eco participation :
Inox anti-trace : EVD29900AX : 3 360,54 € TTC
Eco participation⁽¹⁾ : 1,92 € HT

Accessoires optionnels

FOUR EOB9956XAX



Rails télescopiques sur 1 niveau

TRILFSTV_H

PPI⁽²⁾ : 79,90 € TTCSet de cuisson vapeur inox
(8 pièces - boîte Electrolux)

PKKS8

PPI⁽²⁾ : 179,90 € TTC

CombiSteam

Plus savoureux, plus sain et plus rapide

Intégrée à la cuisson traditionnelle,
la vapeur apporte :

Plus de moelleux et de saveurs.

Cuire, rôtir et réchauffer sans dessécher.

Un gain de temps : en moyenne les durées de cuisson
sont réduites de 20% par rapport à une cuisson traditionnelle.

Idéal pour cuisiner tous types de plat



Le poisson, le riz,
la semoule ou les
légumes 'al dente'.



**Cuisson saine,
goûteuse et rapide**
100% VAPEUR



Les plats cuisinés
frais ou congelés,
la cuisson au bain
marie et également
des plats mijotés.



**Cuisson moelleuse,
sans dessèchement**
50% VAPEUR +
Chaleur tournante



Pain fait maison,
rotis, volailles,
gratins et plats
de tous les jours
réchauffés.



**Tendre à l'intérieur
et croustillant
à l'extérieur**
25% VAPEUR +
Chaleur tournante



Pratique,
le réservoir d'eau
push/pull.

Four CombiSteam Deluxe

EOB8857AAX



TYPLOGIE

- Cuisson vapeur intégrée
- Multifonction chaleur tournante
résistance annulaire incluse
- Nettoyage vapeur

DESIGN

- Couleur : Inox anti-trace
- Programmateur électronique textes et pictos
- Commandes sensibles rétro-éclairées
LED blanc

FONCTIONNALITÉS

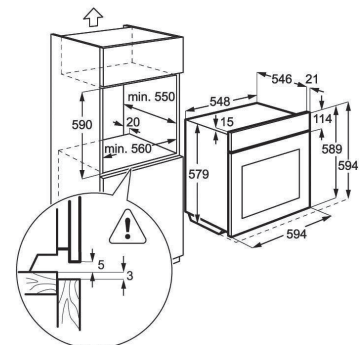
- 20 recettes mémorisables
- 75 recettes automatiques
- 3 modes vapeur (alternée, intense
et combinée)
- Préconisation de nettoyage vapeur

CONFORT

- Sonde de cuisson intégrée
accès en façade
- Fermeture douce assistée "Velvet Closing"
- Porte ventilée (4 verres)
- Indication des modes de cuisson
sérigraphiés sur intérieur de porte
- Eclairage : double halogène 65 W
- Rail télescopique amovible sur 1 niveau

CARACTÉRISTIQUES TECHNIQUES

- Classe d'efficacité énergétique* : A+
- Dimensions d'encastrement HxLxP (mm) :
590 x 560 x 550**



Tarif de base avec Eco participation :
Inox anti-trace : EOB8857AAX : 1 622,23 € TTC
Eco participation⁽¹⁾ : 6,67 € HT

(1) Conformément au décret 2005-829. (2) Prix public Indicatif TTC avec une valeur informative et indicative des tendances du marché à la date d'impression. Ils ne tiennent pas compte des fluctuations du marché. Conformément aux dispositions légales, il appartient à chaque revendeur de fixer librement ses prix de vente.

Four CombiSteam Advance

EOC6841BAX



TYPOLOGIE

- Cuisson vapeur intégrée
- Multifonction chaleur tournante résistance annulaire incluse
- **Pyrolyse**

DESIGN

- Couleur : Inox anti-trace
- Programmateur électronique textes et pictos
- **Commandes sensibles rétro-éclairées LED blanc**

FONCTIONNALITÉS

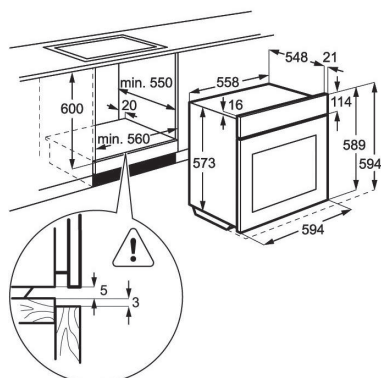
- 20 recettes mémorisables
- Recettes automatiques
- Préconisation de Pyrolyse
- 3 cycles pyrolyse pré-programmés

CONFORT

- **Sonde de cuisson intégrée accès en façade**
- **Fermeture douce assistée "Velvet Closing"**
- Porte froide (4 verres), verres et porte démontables sans outils
- Eclairage : 1 halogène 40 W

CARACTÉRISTIQUES TECHNIQUES

- Classe d'efficacité énergétique* : A+
- Dimensions d'encastrement HxLxP (mm) : 600 x 560 x 550**



Tarif de base avec Eco participation :
Inox anti-trace : EOC6841BAX : 1 202,23 € TTC
Eco participation⁽¹⁾ : 6,67 € HT

Four CombiSteam Access

EOC6631AAX



TYPOLOGIE

- Cuisson vapeur intégrée
- Multifonction chaleur tournante résistance annulaire incluse
- **Pyrolyse**

DESIGN

- Couleur : Inox anti-trace
- Programmateur électronique affichage blanc
- Commandes par manettes rétractables

FONCTIONNALITÉS

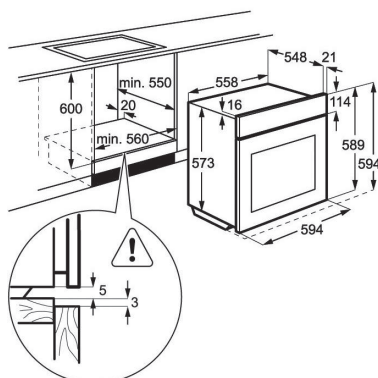
- Préconisation de Pyrolyse
- 2 cycles pyrolyse pré-programmés

CONFORT

- **Sonde de cuisson intégrée accès en façade**
- Porte froide (4 verres), verres et porte démontables sans outils
- Indication des modes de cuisson sérigraphiés sur intérieur de porte
- Eclairage : 1 halogène 40 W
- **Rail télescopique amovible sur 1 niveau**

CARACTÉRISTIQUES TECHNIQUES

- Classe d'efficacité énergétique* : A+
- Dimensions d'encastrement HxLxP (mm) : 600 x 560 x 550**



Tarif de base avec Eco participation :
Inox anti-trace : EOC6631AAX : 1 022,23 € TTC
Eco participation⁽¹⁾ : 6,67 € HT

Accessoires optionnels

FOUR EOB8857AAX



Rails télescopiques sur 1 niveau

TRILFSTV_H

PPI⁽²⁾ : 79,90 € TTC

Set de cuisson vapeur inox

PKKS8

(8 pièces)

PPI⁽²⁾ : 179,90 € TTC

FOURS EOC6841BAX/EOC6631AAX



Rails télescopiques sur 1 niveau

TRILFV_H

PPI⁽²⁾ : 59,90 € TTC

Cocotte vapeur

S.STEAMKIT

PPI⁽²⁾ : 149,00 € TTC

Set de cuisson vapeur inox

(8 pièces - boîte Electrolux)

PKKS8

PPI⁽²⁾ : 179,90 € TTC

PlusSteam

Le spécialiste de la pâtisserie

La fonction PlusSteam sublimerait toutes vos pâtisseries :

Plus de volume, plus aérées.

Croûte plus croustillante.

Pour des pâtisseries parfaites, ajoutez une touche de vapeur pour un résultat parfait.

La cuisson avec la fonction PlusSteam, étape par étape



Etape 1

Avant le préchauffage et uniquement lorsque le four est froid, verser 15 cl d'eau à l'intérieur de la cavité.



Etape 2

Faire préchauffer le four, puis activer le cycle vapeur avec le bouton situé en façade.



Etape 3

La lumière au-dessus du bouton PlusSteam restera allumée tout au long du processus de cuisson vapeur.



Pain

Plus croustillant

Four PlusSteam

EOC5644BAZ / BAV / BAX



NOUVEAU



TYPLOGIE

- Multifonction chaleur tournante résistance annulaire incluse
- **Pyrolyse**

DESIGN

- Couleur : Noir
- Programmeur électronique affichage blanc
- Commandes par manettes rétractables

FONCTIONNALITÉS

- Préconisation de Pyrolyse
- 2 cycles pyrolyse pré-programmés
- **Touche PlusSteam dédiée à vos pâtisseries**

CONFORT

- **Sonde de cuisson intégrée accès en façade**
- **Fermeture douce assistée "Velvet Closing"**
- Porte froide (4 verres), verres et porte démontables sans outils
- Indication des modes de cuisson sérigraphiés sur intérieur de porte
- Eclairage : 1 halogène 40 W

CARACTÉRISTIQUES TECHNIQUES

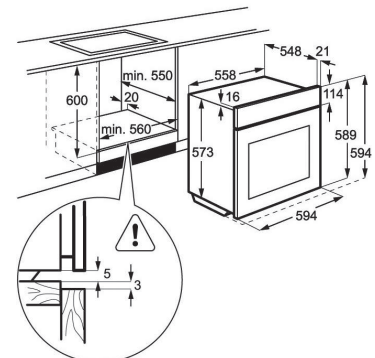
- Classe d'efficacité énergétique* : A+
- Dimensions d'encastrement HxLxP (mm) : 600 x 560 x 550**



EOC5644BAV
Blanc de blanc



EOC5644BAX
Inox anti-trace



Tarif de base avec Eco participation :

Noir : EOC5644BAZ : 827,23 € TTC

Blanc de blanc : EOC5644BAV : 827,23 € TTC

Inox anti-trace : EOC5644BAX : 827,23 € TTC

Eco participation⁽¹⁾ : 6,67 € HT

(1) Conformément au décret 2005-829. (2) Prix public Indicatif TTC avec une valeur informative et indicative des tendances du marché à la date d'impression. Ils ne tiennent pas compte des fluctuations du marché. Conformément aux dispositions légales, il appartient à chaque revendeur de fixer librement ses prix de vente.

Four PlusSteam

EOA5414AAX / AAW / AAK



NOUVEAU



TYPOLOGIE

- Multifonction chaleur tournante
résistance annulaire incluse
- Moufle Catalytique

DESIGN

- Couleur : Inox anti-trace
- Programmateur électronique
affichage blanc
- Commandes par manettes rétractables

FONCTIONNALITÉS

- Touche PlusSteam dédiée à vos pâtisseries

CONFORT

- Porte ventilée, 3 verres,
verres et porte démontables
- Indication des modes de cuisson
sérigraphiés sur intérieur de porte
- Eclairage : 1 halogène 40 W

CARACTÉRISTIQUES TECHNIQUES

- Classe d'efficacité énergétique* : A
- Dimensions d'encastrement HxLxP (mm) :
590 x 560 x 550**

EOA5414AAW
BlancEOA5414AAK
Noir

Four PlusSteam

EOA3404AAX



TYPOLOGIE

- Multifonction chaleur tournante
résistance annulaire incluse
- Parois catalyse

DESIGN

- Couleur : Inox anti-trace
- Programmateur électronique
affichage blanc

FONCTIONNALITÉS

- Touche PlusSteam dédiée à vos pâtisseries

CONFORT

- Porte ventilée 2 verres
- Eclairage : 1 halogène 40 W

CARACTÉRISTIQUES TECHNIQUES

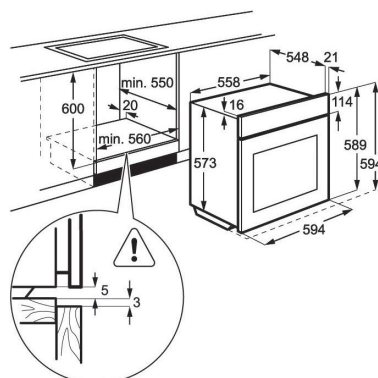
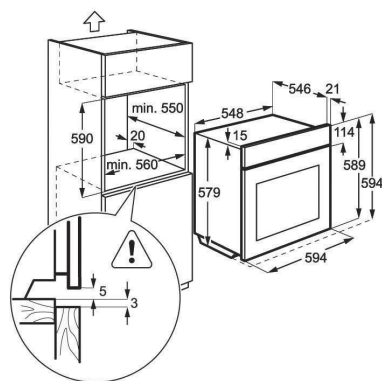
- Classe d'efficacité énergétique* : A
- Dimensions d'encastrement HxLxP (mm) :
600 x 560 x 550**

Accessoire optionnel

FOURS EOC5644BAZ / BAV / BAX
/EOA5414AAX / AAW / AAK
/EOA3404AAX

Rails télescopiques sur 1 niveau

TRILFV_H

PPI⁽²⁾ : 59,90 € TTC

Tarif de base avec Eco participation :

Inox anti-trace : EOA5414AAX : 607,22 € TTC

Blanc : EOA5414AAW : 552,23 € TTC

Noir : EOA5414AAK : 552,23 € TTC

Eco participation⁽¹⁾ : 6,67 € HT

Tarif de base avec Eco participation :

Inox anti-trace : EOA3404AAX : 552,23 € TTC

Eco participation⁽¹⁾ : 6,67 € HT

Four pyrolyse - Le confirmé

EOC5851FAX



TYPLOGIE

- Multifonction chaleur tournante résistance annulaire incluse
- **Pyrolyse**

DESIGN

- Couleur : Inox anti-trace
- **Programmeur électronique textes et pictos**
- **Commandes sensibles rétro-éclairées LED blanc**

FONCTIONNALITÉS

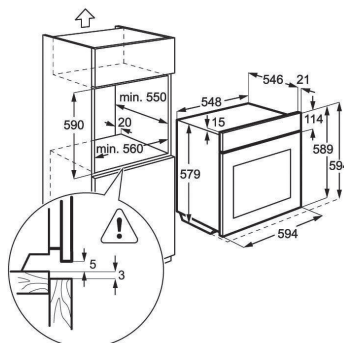
- 20 recettes mémorisables
- **90 recettes automatiques**
- Préconisation de Pyrolyse
- 3 cycles pyrolyse pré-programmés

CONFORT

- **Sonde de cuisson intégrée accès en façade**
- **Fermeture douce assistée " Velvet Closing "**
- Porte froide (4 verres), verres et porte démontables sans outils
- Indication des modes de cuisson sérigraphiés sur intérieur de porte
- Eclairage : double halogène 65 W
- Filtre purificateur d'air
- **Rail télescopique amovible sur 1 niveau**

CARACTÉRISTIQUES TECHNIQUES

- Classe d'efficacité énergétique* : A+
- Dimensions d'encastrement HxLxP (mm) : 590 x 560 x 550**



Tarif de base avec Eco participation :
Inox anti-trace : EOC5851FAX : 1 082,23 € TTC
Eco participation⁽¹⁾ : 6,67 € HT

Four pyrolyse - L'intermédiaire

EOC5741BAX



TYPLOGIE

- Multifonction chaleur tournante résistance annulaire incluse
- **Pyrolyse**

DESIGN

- Couleur : Inox anti-trace
- **Programmeur électronique affichage blanc**
- **Commandes sensibles rétro-éclairées LED blanc**

FONCTIONNALITÉS

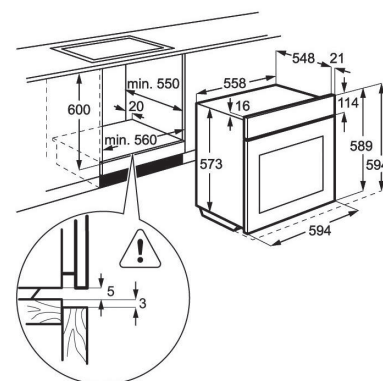
- **9 recettes automatiques**
- Préconisation de Pyrolyse
- 3 cycles pyrolyse pré-programmés

CONFORT

- **Sonde de cuisson intégrée accès en façade**
- **Fermeture douce assistée " Velvet Closing "**
- Porte froide (4 verres), verres et porte démontables sans outils
- Eclairage : 1 halogène 40 W

CARACTÉRISTIQUES TECHNIQUES

- Classe d'efficacité énergétique* : A+
- Dimensions d'encastrement HxLxP (mm) : 600 x 560 x 550**



Tarif de base avec Eco participation :
Inox anti-trace : EOC5741BAX : 962,23 € TTC
Eco participation⁽¹⁾ : 6,67 € HT

(1) Conformément au décret 2005-829. (2) Prix public Indicatif TTC avec une valeur informative et indicative des tendances du marché à la date d'impression. Ils ne tiennent pas compte des fluctuations du marché. Conformément aux dispositions légales, il appartient à chaque revendeur de fixer librement ses prix de vente.

Four pyrolyse - Le traditionnel

EOC5641GAX / GAV / GAZ



TYPOLOGIE

- Multifonction chaleur tournante résistance annulaire incluse
- **Pyrolyse**

DESIGN

- Couleur : Inox anti-trace
- Programmateur électronique affichage blanc
- Commandes par manettes rétractables

FONCTIONNALITÉS

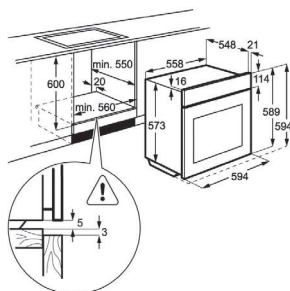
- Préconisation de Pyrolyse
- 2 cycles pyrolyse pré-programmés

CONFORT

- **Sonde de cuisson intégrée accès en façade**
- **Fermeture douce assistée " Velvet Closing "**
- Porte froide (4 verres), verres et porte démontables sans outils
- Indication des modes de cuisson sérigraphiés sur intérieur de porte
- Eclairage : 1 halogène 40 W

CARACTÉRISTIQUES TECHNIQUES

- Classe d'efficacité énergétique* : A+
- Dimensions d'encastrement HxLxP (mm) : 600 x 560 x 550**

EOC5641GAV
Blanc de blancEOC5641GAZ
Noir

Four pyrolyse - Le traditionnel

EOC3485AAX



TYPOLOGIE

- Multifonction chaleur tournante résistance annulaire incluse
- **Pyrolyse**

DESIGN

- Couleur : Inox anti-trace
- Programmateur électronique affichage blanc
- Commandes par manettes rétractables

FONCTIONNALITÉS

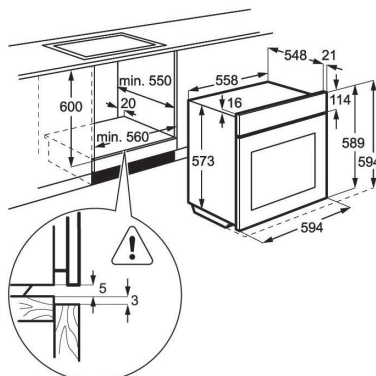
- Préconisation de Pyrolyse
- 2 cycles pyrolyse pré-programmés

CONFORT

- **Fermeture douce assistée " Velvet Closing "**
- Porte froide (4 verres), verres et porte démontables sans outils
- Eclairage : 1 halogène 40 W

CARACTÉRISTIQUES TECHNIQUES

- Classe d'efficacité énergétique* : A+
- Dimensions d'encastrement HxLxP (mm) : 600 x 560 x 550**



Accessoire optionnel

FOURS EOC5851FAX/EOC5741BAX
/EOC5641GAX /GAV /GAZ

Rails télescopiques sur 1 niveau

TRILFV_H

PPI⁽²⁾ : 59,90 € TTC

Tarif de base avec Eco participation :

Inox anti-trace : EOC5641GAX : 778,00 € TTC

Blanc de blanc : EOC5641GAV : 778,00 € TTC

Noir : EOC5641GAZ : 778,00 € TTC

Eco participation⁽¹⁾ : 6,67 € HT

Tarif de base avec Eco participation :

Inox anti-trace : EOC3485AAX : 667,99 € TTC

Eco participation⁽¹⁾ : 6,67 € HT

Four pyrolyse - Porte latérale

EOV5700BAX



TYPOLOGIE

- Pyrolyse
- Multifonction chaleur tournante
résistance annulaire incluse

DESIGN

- Couleur : Inox anti-trace
- **Porte latérale charnières à gauche**
- Programmeur électronique
- **Commandes sensibles rétro-éclairées LED blanc**

FONCTIONNALITÉS

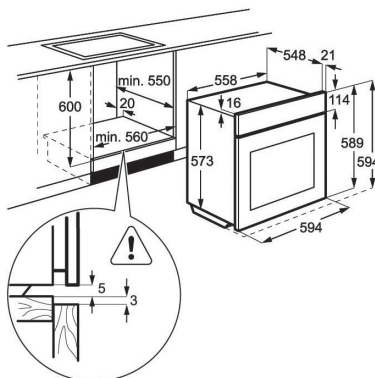
- **9 recettes automatiques**
- Préconisation de Pyrolyse
- 3 cycles pyrolyse pré-programmés

CONFORT

- Porte froide (4 verres), verres et porte démontables sans outils
- Eclairage : 1 halogène 40 W

CARACTÉRISTIQUES TECHNIQUES

- Classe d'efficacité énergétique* : A+
- Dimensions d'encastrement HxLxP (mm) : 600 x 560 x 550**



Tarif de base avec Eco participation :
Inox anti-trace : EOV5700BAX : 1 022,23 € TTC
Eco participation⁽¹⁾ : 6,67 € HT

Four pyrolyse - Porte latérale

EOZ5700BAX



TYPOLOGIE

- Pyrolyse
- Multifonction chaleur tournante
résistance annulaire incluse

DESIGN

- Couleur : Inox anti-trace
- **Porte latérale charnières à droite**
- Programmeur électronique
- **Commandes sensibles rétro-éclairées LED blanc**

FONCTIONNALITÉS

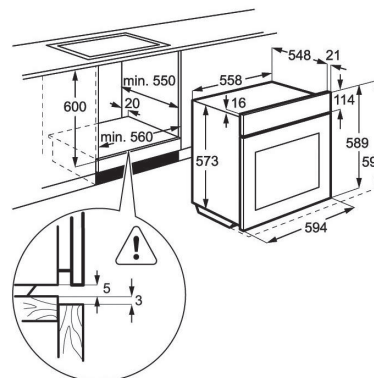
- **9 recettes automatiques**
- Préconisation de Pyrolyse
- 3 cycles pyrolyse pré-programmés

CONFORT

- Porte froide (4 verres), verres et porte démontables sans outils
- Eclairage : 1 halogène 40 W

CARACTÉRISTIQUES TECHNIQUES

- Classe d'efficacité énergétique* : A+
- Dimensions d'encastrement HxLxP (mm) : 600 x 560 x 550**



Tarif de base avec Eco participation :
Inox anti-trace : EOZ5700BAX : 1 022,23 € TTC
Eco participation⁽¹⁾ : 6,67 € HT

Four catalyse

EOA2402AAX



TYPOLOGIE

- Parois catalyse
- Multifonction

DESIGN

- Couleur : Inox anti-trace
- Programmeur électronique affichage blanc

CONFORT

- Porte ventilée 2 verres
- Eclairage intérieur 40 W
- Tournebroche

CARACTÉRISTIQUES TECHNIQUES

- Classe d'efficacité énergétique* : A
- Dimensions d'encastrement HxLxP (mm) : 590 x 560 x 550**

Tiroir chauffant

EED29800AX



TYPOLOGIE

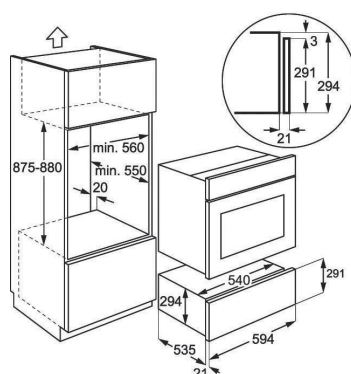
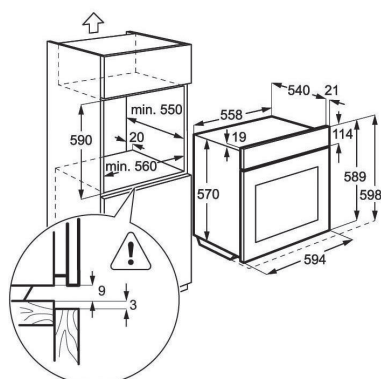
- Pour four standard 60 cm
- 29 cm
- Service de 12 personnes

DESIGN

- Chargement de 160 tasses expresso ou 40 plats de 28 cm
- Températures ajustables : 30-80°C
- Rails télescopiques
- Fonctions : réchauffer les aliments, décongélation, assiettes chaudes, plats chauds, levage de la pâte / pain
- Façade froide

CARACTÉRISTIQUES TECHNIQUES

- Couleur : Inox anti-trace
- Dimensions d'encastrement HxLxP (mm) : 295 x 560 x 550**



Tarif de base avec Eco participation :
 Inox anti-trace : EOA2402AAX : 497,23 € TTC
 Eco participation⁽¹⁾ : 6,67 € HT

Tarif de base avec Eco participation :
 Inox anti-trace : EED29800AX : 693,54 € TTC
 Eco participation⁽¹⁾ : 1,92 € HT

Compact

Un alignement parfait tout en harmonie

Notre gamme de four apporte :

Modularité et flexibilité.

Un concentré de performance.

Des solutions d'aménagement



La gamme Compact vous permet de compléter un équipement existant, de combiner plusieurs types de cuisson et d'optimiser des espaces restreints.

La gamme Compact Electrolux est composée :

- d'un four vapeur
- d'un four multifonction pyrolyse
- d'un four combiné micro-ondes
- d'une cave à vin

Nos solutions intègrent des niches de 45 cm avec les mêmes performances que les fours classiques :

- une navigation sensitive avec un programmateur textes et pictos
- la fermeture douce assistée
- une cavité XXL (43/46 L)



Four compact vapeur

EVY8840AAX



TYPOLOGIE

- Niche 45 cm
- Cuisson vapeur
- Email lisse

DESIGN

- Couleur : Inox anti-trace
- Programmateur électronique textes et pictos

FONCTIONNALITÉS

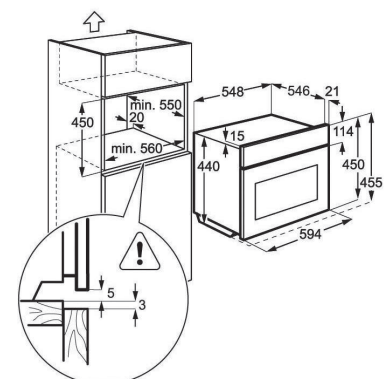
- 28 recettes automatiques
- Recettes mémorisables

CONFORT

- Fermeture douce assistée " Velvet Closing "
- Porte ventilée, 3 verres, verres et porte démontables
- Eclairage : double halogène 65 W

CARACTÉRISTIQUES TECHNIQUES

- Dimensions d'encastrement HxLxP (mm) : 450 x 560 x 550**



Tarif de base avec Eco participation :
Inox anti-trace : EVY8840AAX : 1 200,54 € TTC
Eco participation⁽¹⁾ : 1,92 € HT

Four compact multifonction

EVK5840AAX



TYPOLOGIE

- Niche 45 cm
- Pyrolyse
- Multifonction chaleur tournante
résistance annulaire incluse

DESIGN

- Couleur : Inox anti-trace
- **Programmeur électronique textes et pictos**
- **Commandes sensibles rétro-éclairées LED blanc**

FONCTIONNALITÉS

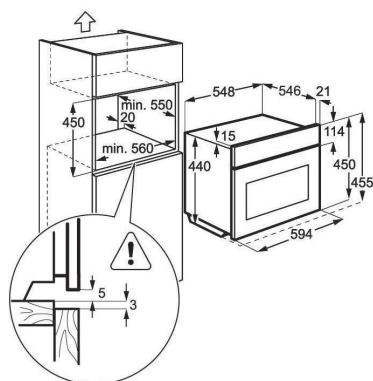
- 20 recettes mémorisables
- **90 recettes automatiques**
- Préconisation de Pyrolyse
- 3 cycles pyrolyse pré-programmés

CONFORT

- **Sonde de cuisson intégrée accès en façade**
- **Fermeture douce assistée " Velvet Closing "**
- Porte froide (4 verres), verres et porte démontables sans outils
- Eclairage : 65 W

CARACTÉRISTIQUES TECHNIQUES

- Classe d'efficacité énergétique* : A+
- Dimensions d'encastrement HxLxP (mm) : 450 x 560 x 550**



Tarif de base avec Eco participation :
Inox anti-trace : EVK5840AAX : 1 082,23 € TTC
Eco participation⁽¹⁾ : 6,67 € HT

Four Combiné micro-ondes

EYV7800AAX



TYPOLOGIE

- Niche 45 cm
- Micro-ondes combiné chaleur tournante
- Email lisse

DESIGN

- Couleur : Inox anti-trace
- **Programmeur électronique textes et pictos**
- **Commandes sensibles rétro-éclairées LED blanc**

FONCTIONNALITÉS

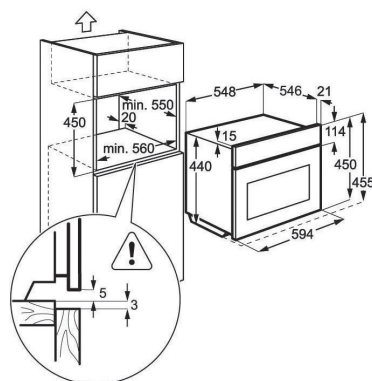
- **90 recettes automatiques**
- Recettes mémorisables
- Puissance micro-ondes : 1000 W

CONFORT

- Porte ventilée (4 verres)
- Indication des modes de cuisson sérigraphiés sur intérieur de porte
- Eclairage : 25 W

CARACTÉRISTIQUES TECHNIQUES

- Dimensions d'encastrement HxLxP (mm) : 450 x 560 x 550**



Tarif de base avec Eco participation :
Inox anti-trace : EYV7800AAX : 1 202,23 € TTC
Eco participation⁽¹⁾ : 6,67 € HT

Accessoire optionnel

FOUR EVY8840AAX



Set de cuisson vapeur inox
(8 pièces - boîte Electrolux)
PKKS8

PPI⁽²⁾ : 179,90 € TTC

Machine à café

EBC54524AX



NOUVEAU



TYPOLOGIE

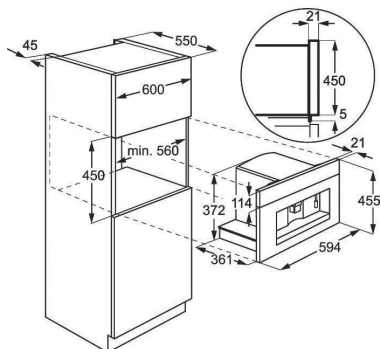
- Machine à café intégrable
- S'intègre dans une niche de 45 cm
- Commandes sensibles

FONCTIONNALITÉS

- Monté sur rails télescopiques
- Réservoir d'eau : 1.8 L
- Capacité de café en grain : 200 g
- Fonctions : espresso, café long, moyen, normal, mug, vapeur et eau chaude
- **Fonction cappuccino**
- Détartrant, Test de dureté de l'eau
- Vapeur et eau chaude
- Pression pompe 15 bars

CARACTÉRISTIQUES TECHNIQUES

- Couleur : Inox anti-trace
- Dimensions d'encastrement HxLxP (mm) : 450 x 560 x 550**



Tarif de base avec Eco participation :
Inox anti-trace : EBC54524AX : 2 160,54 € TTC
Eco participation⁽¹⁾ : 1,92 € HT

Tiroir chauffant

EED14700OX



TYPOLOGIE

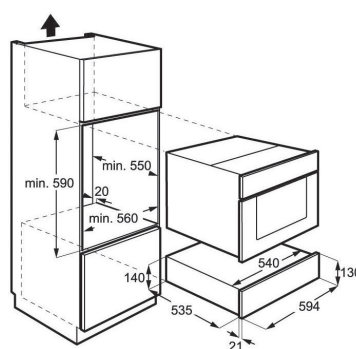
- Pour four compact 45 cm
- 14 cm
- Service de 6 personnes

FONCTIONNALITÉS

- Ouverture Push / Pull
- Températures ajustables : 30-80°C
- Monté sur rails télescopiques
- Fonctions : réchauffer les aliments, décongélation, assiettes chaudes, plats chauds, levage de la pâte/pain
- Tapis antidérapant
- Façade froide

CARACTÉRISTIQUES TECHNIQUES

- Couleur : Inox anti-trace
- Dimensions d'encastrement HxLxP (mm) : 140 x 560 x 550**



Tarif de base avec Eco participation :
Inox anti-trace : EED14700OX : 583,54 € TTC
Eco participation⁽¹⁾ : 1,92 € HT

Tiroir

EED14500OX



TYPOLOGIE

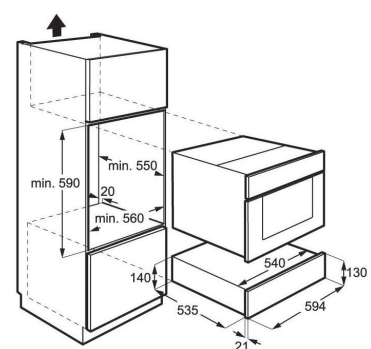
- Pour gamme compact 45 cm
- 14 cm

FONCTIONNALITÉS

- Ouverture Push / Pull
- Monté sur rails télescopiques
- Tapis antidérapant

CARACTÉRISTIQUES TECHNIQUES

- Couleur : Inox anti-trace
- Dimensions d'encastrement HxLxP (mm) : 140 x 560 x 550**



Tarif de base avec Eco participation :
Inox anti-trace : EED14500OX : 329,99 € TTC
Eco participation⁽¹⁾ : 0,00 € HT

Cave à vin Élégance et performance

La cave à vin de la gamme Compact vous apporte :

Une harmonie parfaite.

Une intégration optimale.

Préservation idéale de vos grands crus grâce à sa plage de température allant de 5 à 20°C.

Utilisation optimale de l'espace



Un accès simple et rapide grâce aux clayettes télescopiques en bois



Une programmation facile et intuitive

Un maximum de visibilité assuré par une large bande LED centrale

Cave à vin

ERW0670A



TYPLOGIE

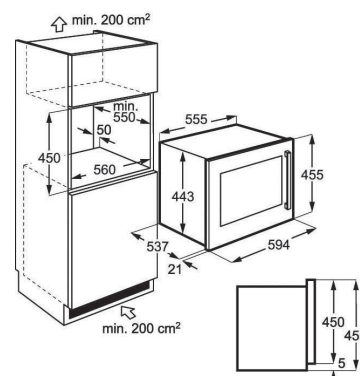
- Cave à vin compact - niche 45 cm
- Charnières de la porte à ouverture gauche
- **Froid Brassé**
- **Classe énergétique : A+***
- Niveau sonore : 39 dB***

DESIGN / CONFORT

- Couleur : Inox anti-trace
- Commandes Electroniques LCD
- **Eclairage intérieur LED**
- **3 clayettes en bois**
- Nombre de bouteilles : 24
- Alarme sonore et visuelle de température

CARACTÉRISTIQUES TECHNIQUES

- Classe climatique : N
- Dimensions d'encastrement HxLxP (mm) : 450 x 560 x 550**



Tarif de base avec Eco participation :
Inox anti-trace : ERW0670A : 1 200,59 € TTC
Eco participation⁽¹⁾ : 6,33 € HT

(1) Conformément au décret 2005-829. * Selon le règlement délégué 1060/2010. ** Possibilité d'installation en colonne ou sous-plan de travail.
 *** Conformément à la norme EN60704-3.

Four micro-ondes encastrable

EMS26204OX



TYPLOGIE

- Niche 45 cm
- Electronique
- Volume cavité : 26 L

DESIGN

- Façade plein verre et inox
- Couleur : Inox anti-trace
- Programmateur électronique affichage blanc

FONCTIONNALITÉS

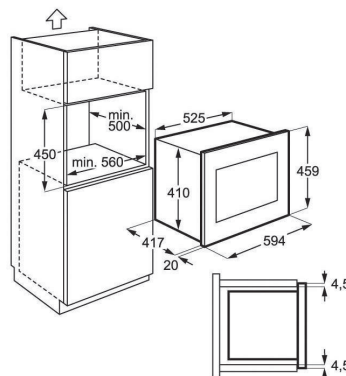
- Puissance micro-ondes : 900 W, 5 niveaux de puissance
- Puissance du gril : 1000 W
- Gril Quartz
- Mode de cuisson : gril, Micro-ondes, Micro-ondes et gril
- Minuterie : 90 min

CONFORT

- Plateau tournant : 32.5 cm, en verre
- Eclairage intérieur
- Sécurité enfants
- Cavité inox

CARACTÉRISTIQUES TECHNIQUES

- Dimensions d'encastrement HxLxP (mm) : 450 x 562 x 500**
- Dimensions cavité (HxLxP) en mm : 192 x 348 x 370



Tarif de base avec Eco participation :
Inox anti-trace : EMS26204OX : 715,54 € TTC
Eco participation⁽¹⁾ : 1,92 € HT

Four micro-ondes encastrable

EMS26004OX/OK/OW



TYPLOGIE

- Niche 45 cm
- Electronique
- Volume cavité : 26 L

DESIGN

- Façade plein verre et inox
- Couleur : Inox anti-trace
- Programmateur électronique affichage blanc

FONCTIONNALITÉS

- Puissance micro-ondes : 900 W, 5 niveaux de puissance
- Mode de cuisson : Micro-ondes
- Minuterie : 90 min

CONFORT

- Plateau tournant : 32.5 cm, en verre
- Eclairage intérieur
- Sécurité enfants
- Cavité peinte

CARACTÉRISTIQUES TECHNIQUES

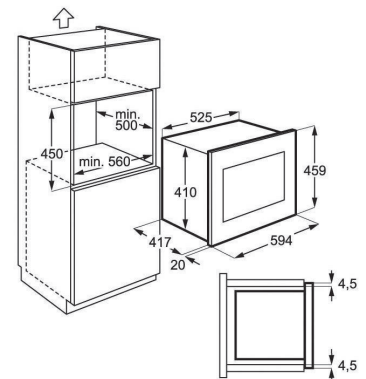
- Dimensions d'encastrement HxLxP (mm) : 450 x 562 x 500**
- Dimensions cavité (HxLxP) en mm : 192 x 348 x 370



EMS26004OK
Noir



EMS26004OW
Blanc



Tarif de base avec Eco participation :
Inox anti-trace : EMS26004OX : 660,54 € TTC
Noir : EMS26004OK : 605,53 € TTC
Blanc : EMS26004OW : 605,53 € TTC
Eco participation⁽¹⁾ : 1,92 € HT

Four micro-ondes encastrable

EMS26203OX



TYPOLOGIE

- Niche 38 cm
- Electronique
- Volume cavité : 26 L

DESIGN

- Façade plein verre et inox
- Couleur : Inox anti-trace
- Programmeur électronique affichage blanc

FONCTIONNALITÉS

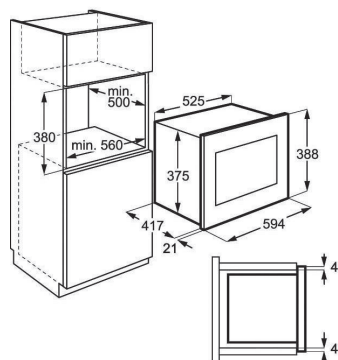
- Puissance micro-ondes : 900 W, 5 niveaux de puissance
- Puissance du gril : 1000 W
- Gril Quartz
- Mode de cuisson : gril, Micro-ondes, Micro-ondes et gril
- Minuterie : 90 min

CONFORT

- Plateau tournant : 32.5 cm, en verre
- Eclairage intérieur
- Sécurité enfants
- Cavité inox

CARACTÉRISTIQUES TECHNIQUES

- Dimensions d'encastrement HxLxP (mm) : 380 x 560 x 500**
- Dimensions cavité (HxLxP) en mm : 192 x 348 x 370



Four micro-ondes encastrable

EMT25207OX



TYPOLOGIE

- Niche 38 cm
- Electronique
- Volume cavité : 25 L

DESIGN

- Kit d'encastrement inclus
- Couleur : Inox
- Commandes sensibles

FONCTIONNALITÉS

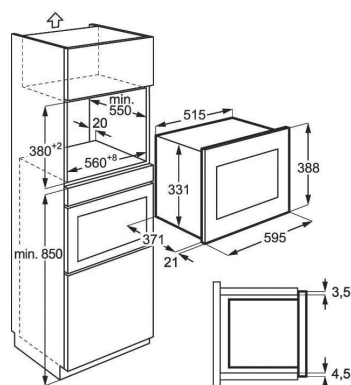
- Puissance micro-ondes : 900 W, 8 niveaux de puissance
- Puissance du gril : 1000 W
- Gril Quartz
- Mode de cuisson : gril, Micro-ondes, Micro-ondes et gril

CONFORT

- Plateau tournant : 31.5 cm, en verre
- Eclairage intérieur
- Cavité inox

CARACTÉRISTIQUES TECHNIQUES

- Dimensions d'encastrement HxLxP (mm) : 380 x 560 x 500**



Four micro-ondes encastrable

EMS17006OX



TYPOLOGIE

- Niche 36 cm
- Electronique
- Volume cavité : 17 L

DESIGN

- Façade plein verre et inox
- Couleur : Inox anti-trace
- Programmeur électronique affichage blanc

FONCTIONNALITÉS

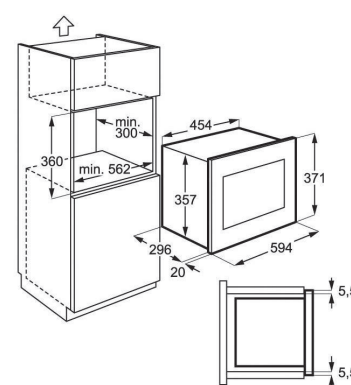
- Puissance micro-ondes : 800 W, 5 niveaux de puissance
- Mode de cuisson : Micro-ondes
- Minuterie : 90 min

CONFORT

- Plateau tournant : 27.2 cm, en verre
- Eclairage intérieur
- Sécurité enfants
- Cavité peinte

CARACTÉRISTIQUES TECHNIQUES

- Dimensions d'encastrement HxLxP (mm) : 360 x 562 x 300**
- Dimensions cavité (HxLxP) en mm : 190 x 305 x 290



Tarif de base avec Eco participation :
Inox anti-trace : EMS26203OX : 638,53 € TTC
Eco participation⁽¹⁾ : 1,92 € HT

Tarif de base avec Eco participation :
Inox anti-trace : EMT25207OX : 550,54 € TTC
Eco participation⁽¹⁾ : 1,92 € HT

Tarif de base avec Eco participation :
Inox anti-trace : EMS17006OX : 583,54 € TTC
Eco participation⁽¹⁾ : 1,92 € HT

Combiné / micro-ondes pose libre

EMS30400OX



TPOLOGIE

- Combiné Micro-ondes chaleur tournante
- Electronique
- Volume cavité : 28 L

DESIGN

- Couleur : Inox
- Programmateur électronique affichage ambre
- Manette de commande pour la sélection de la puissance

FONCTIONNALITÉS

- Puissance micro-ondes : 900 W, 5 niveaux de puissance
- Puissance du gril : 1100 W
- Mode de cuisson : Chaleur tournante, gril, Micro-ondes, Micro-ondes et Chaleur tournante, Micro-ondes et gril
- Minuterie : 90 min
- Température réglable de 140 -230°C

CONFORT

- Plateau tournant : 31.5 cm, en verre
- Eclairage intérieur
- Cavité inox

CARACTÉRISTIQUES TECHNIQUES

- Dimensions cavité (HxLxP) en mm : 225 x 330 x 330
- Dimensions hors tout HxLxP (mm) : 335 x 520 x 440

micro-ondes pose libre

EMS20300OX



TPOLOGIE

- Electronique
- Volume cavité : 20 L

DESIGN

- Couleur : Inox
- Programmateur électronique affichage ambre
- Manette de commande pour la sélection de la puissance

FONCTIONNALITÉS

- Puissance micro-ondes : 800 W, 5 niveaux de puissance
- Puissance du gril : 1000 W
- Mode de cuisson : gril, Micro-ondes, Micro-ondes et gril

CONFORT

- Plateau tournant : 24.5 cm, en verre
- Eclairage intérieur
- Cavité peinte

CARACTÉRISTIQUES TECHNIQUES

- Dimensions cavité (HxLxP) en mm : 175 x 277 x 272
- Dimensions hors tout HxLxP (mm) : 280 x 461 x 367

Tarif de base avec Eco participation :
Inox : EMS30400OX : 363,54 € TTC
Eco participation⁽¹⁾ : 1,92 € HT

Tarif de base avec Eco participation :
Inox : EMS20300OX : 220,54 € TTC
Eco participation⁽¹⁾ : 1,92 € HT

Accessoires **fours**

Rails télescopiques sur 1 niveau



E4OHTRI1
PCB⁽³⁾ : 7 pièces - boîte Electrolux
PPI⁽²⁾ : 29,90 € TTC

Plat antiadhésif extensible pour four



E40HBAE1
PCB⁽³⁾ : 6 pièces - boîte Electrolux
PPI⁽²⁾ : 22,90 € TTC

Grille de four extensible



E4OHGRI1
PCB⁽³⁾ : 6 pièces - boîte Electrolux
PPI⁽²⁾ : 16,90 € TTC

Plat à rôtir antiadhésif grande profondeur



E4OHDTO1
PCB⁽³⁾ : 4 pièces - boîte Electrolux
PPI⁽²⁾ : 49,90 € TTC

Crème nettoyante 250 ml pour four



E6OCCI02
PCB⁽³⁾ : 12 pièces - boîte Electrolux
PPI⁽²⁾ : 6,90 € TTC

Spray nettoyant 250 ml pour four

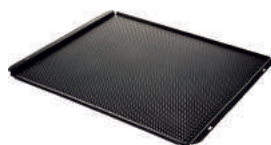


E6OCS102
PCB⁽³⁾ : 12 pièces - boîte Electrolux
PPI⁽²⁾ : 6,90 € TTC

Set cuisine



E6KK4102
(1 spray inox, 1 crème four,
1 spray réf., 1 chiffon doux)
PCB⁽³⁾ : 4 pièces - boîte Electrolux
PPI⁽²⁾ : 19,90 € TTC

Plaque à pâtisserie perforée,
compatible four vapeur

E9OOPT01
PCB⁽³⁾ : 6 pièces - boîte Electrolux
PPI⁽²⁾ : 49,90 € TTC

Accessoires **fours vapeur**Set de cuisson inox pour four vapeur
(2 pièces), Deluxe Steaming Set

E9OOGC23
PCB⁽³⁾ : 4 pièces - boîte Electrolux
PPI⁽²⁾ : 79,90 € TTC

Sachets arôme SousVide (lot de 50)



E3OS
PCB⁽³⁾ : 10 pièces - boîte Electrolux
PPI⁽²⁾ : 34,90 € TTC

Set pour four vapeur



E6OK3102
(1 spray four, 1 détartrant
four vapeur, 1 chiffon doux)
PCB⁽³⁾ : 4 pièces - boîte Electrolux
PPI⁽²⁾ : 19,90 € TTC

Accessoires **Micro-ondes**

Crème nettoyante inox 250 ml































E6SCC102
PCB⁽³⁾ : 12 pièces - boîte Electrolux
PPI⁽²⁾ : 6,90 € TTC

Set cuisine



E6KK4102
(1 spray inox, 1 crème four,
1 spray réf., 1 chiffon doux)
PCB⁽³⁾ : 4 pièces - boîte Electrolux
PPI⁽²⁾ : 19,90 € TTC

Tableau Fonction de cuisson

| Fonction de cuisson | Bénéfices | EOB9956XAX | EOB8857AAX | EOC6841BAX | EOC6631AAX |
|---|--|------------|------------|------------|------------|
|  Vapeur intense (100%) | Cuisson 100% à la vapeur basse pression. Cuisine vitaminée, sans apport de matière grasse. Préserve la texture, la saveur et les nutriments des aliments. Idéale pour la cuisson des légumes, poissons, riz, décongélation,... | ● | ● | | |
|  Vapeur combinée | Combinaison de 50% de vapeur & 50% de Chaleur Tourmente. Générateur de vapeur activé par intermittence. Alternative à la cuisson au " bain marie ". Température réglable de 30° à 130°C. Idéale pour la cuisson des flans, entremets, terrines, aliments à base d'oeufs,... | ● | ● | ● | ● |
|  Vapeur alternée | Combinaison de 25% de vapeur & 75% de Chaleur Tourmente. Générateur de vapeur activé par intermittence. Rôtissage moelleux et sans dessèchement. Température réglable de 30° à 230°C. Idéale pour la cuisson du pain, des viandes rôties, moussaka, lasagne, pâtisserie à base de levure,... | | ● | | |
|  Vapeur combinée intensive | Optimise la consommation d'énergie durant l'utilisation de la fonction Vapeur intense. Il est donc nécessaire de régler d'abord le temps de cuisson. Pour la préparation de légumes, riz, pâtes, etc. | ● | | | |
|  Réhydratation | Pour réchauffer et réhumidifier des aliments déjà cuits directement sur une assiette. | ● | ● | ● | |
|  Cuisson sous-vide | Cuisson sous-vide à la vapeur à basse température pour cuire la viande, le poisson les légumes. Avant d'utiliser cette fonction placez les aliments dans des sachets en plastique conçus pour la cuisson sous-vide, faites le vide d'air et scellez les. | ● | | | |
|  Humidité 3 niveaux | Humidité faible pour cuire la viande, les plats au four et les ragoûts. Humidité moyenne pour la cuisson des viandes braissées, du et de la pâte levée sucrée. Humidité élevée pour cuire les flans, les terrines et le poisson. | ● | | | |
|  Chaleur tournante PLUS | Pour ajouter de l'humidité en cours de cuisson. Vous obtiendrez une belle couleur et une croûte croustillante en cours de cuisson ou en cours de réchauffage vos aliments seront plus juteux. | | | | |
|  Chaleur tournante humide | Utilisation de la chaleur tournante et de la vapeur pour économiser de l'énergie lors de la cuisson, notamment pour les gâteaux secs, ainsi que les gratins cuits dans les moules sur un seul niveau. | ● | ● | ● | ● |
|  Chaleur tournante | Utilisation combinée du ventilateur + résistance annulaire. Economie de temps pour les cuissons. Peu ou pas de préchauffage. Possibilité de cuissons et rôtissage sur plusieurs niveaux simultanément. Pas de transfert d'odeurs ni de saveurs. Températures de cuisson réduites de 20°C à 40°C. Economie d'énergie. | ● | ● | ● | ● |
|  Cuisson par la sole | Chaleur provenant uniquement de la résistance de sole. Convient parfaitement pour la cuisson des préparations à fond croustillant. Idéale pour chauffer les assiettes. | ● | ● | ● | ● |
|  "Cuisson traditionnelle (Convection naturelle)" | Utilisation des résistances de voûte et de sole pour la cuisson traditionnelle. Nécessite un enfournement sur un niveau de gradin adapté pour la cuisson de l'aliment. Idéale pour la cuisson des recettes de viandes, gibiers, gâteaux,... | ● | ● | ● | ● |
|  Cuisson basse température | Cuisson utilisant une température allant de 80 à 90°C. Démarre pendant 10 minutes en chaleur tournante puis continue en convection naturelle. Idéale pour préparer des rôtis tendres et juteux. | ● | ● | ● | |
|  Déshydratation | pour déshydrater les fruits coupés en rondelles comme des pommes ou des pêches et des légumes comme des champignons ou des tomates. | ● | ● | ● | |
|  Pizza (Sole pulsée) | Fonctionnement simultané de la résistance de sole avec le ventilateur et la résistance annulaire. Idéale pour le croustillant de la pâte à Pizza et pour la cuisson douce de la garniture. Convient à tous types de cuisson. | ● | ● | ● | ● |
|  Turbo Gril | Chaleur de la résistance de voûte diffusée par le ventilateur. Apporte l'authentique effet " tournebroche " pour les viandes & volailles, ainsi que pour la cuisson des pommes de terre rôties. Tous les avantages d'une rôtissoire sans les contraintes occasionnées. | ● | ● | ● | ● |
|  Gril rapide (fort) | Activation des deux résistances du gril pour griller, gratiner ou dorer sur la totalité de la largeur du four. Idéal pour des portions familiales. Fonctionne porte fermée. | ● | ● | ● | |
|  Gril | Utilisation de la partie centrale du gril pour griller ou gratiner. Economie d'énergie. Idéal pour de petites quantités ou des toasts. Fonctionne porte fermée. | ● | ● | ● | |
|  Eco turbo gril | Utilisation du gril doux et du ventilateur pour rôtir des morceaux de viande plus gros ou des volailles sur un seul niveau de gradin. Approprié pour dorer et gratiner les aliments également. | | | ● | |
|  Viandes | Pour cuire des rôtis très tendres et juteux | | | | |
|  Plats surgelés | Fonctionnement simultané du gril, du ventilateur et de la résistance de sole pour réchauffer et rendre croustillant les plats préparés tels que frites, pommes de terre, nems, etc. | ● | ● | ● | |
|  Décongélation | Ventilation seule, sans chaleur. Parfois la décongélation au micro-ondes commence à cuire l'aliment. Cette fonction vous permet de décongeler les aliments de manière saine et rapide (temps divisé par 2). | ● | ● | ● | ● |
|  Levée de pâte | Utilisation de la chaleur tournante pour faire lever les pâtes à levure avant la cuisson. | ● | ● | ● | |
|  Pain | Utilisation de la convection naturelle, idéale pour la cuisson du pain. | ● | ● | ● | |
|  Gratinage | Activation du gril complet pour préparer des plats tels que des lasagnes ou un gratin de pommes de terre. Permet également de faire dorer. | ● | ● | ● | |
|  Maintien au chaud | Utilisation du gril et de la résistance de sole pour garder les aliments au chaud. | ● | ● | ● | |
|  Chauffe-plats | Activation de la chaleur tournante pour réchauffer les plats avant de les servir. | ● | ● | ● | |
|  Stérilisation | Activation de la résistance de sole pour faire des conserves de légumes (au vinaigre etc.) ou de liquides. | ● | ● | ● | |

Cahier technique

Fours vapeur



| Modèle | EOB9956XAX | EOB8857AAX | EOC6841BAX | EOC6631AAX |
|--|---|---|---|--|
| Marque | Electrolux | Electrolux | Electrolux | Electrolux |
| Indice d'efficacité énergétique (EEI)* | 81.2 | 81.2 | 81.2 | 81 |
| Classe d'efficacité énergétique* | A+ | A+ | A+ | A+ |
| Conso classe énergétique CN (kWh)* | 0.89 | 0.89 | 0.93 | 0.93 |
| Conso classe énergétique MF (kWh)* | 0.69 | 0.69 | 0.69 | 0.69 |
| Nombre de cavités | 1 | 1 | 1 | 1 |
| Source de chaleur | Electrique | Electrique | Electrique | Electrique |
| Volume utile cavité (L) | 71 | 71 | XXL 72 | XXL 72 |
| Taille cavité (HxLxP) en mm | 353x479x414 | 353x479x414 | 355x480x417 | 355x480x417 |
| Niveau sonore dB(A)** | 54 | 50 | 44 | 44 |
| Surface cuisson plus large support (cm²) | 1424 | 1424 | 1424 | 1424 |
| Mode de nettoyage | Vapeur | Vapeur | Pyrolyse | Pyrolyse |
| Nombre de cycles pyrolyse | - | - | 3 | 2 |
| Conso pyro 1 (Wh) | - | - | 2782 / 60 mn | 2782 / 60 mn |
| Conso pyro 2 (Wh) | - | - | 4034 / 90 mn | 4034 / 90 mn |
| Conso pyro 3 (Wh) | - | - | 6444 / 150 mn | - |
| Mode de cuisson | Multifonction Chaleur tournante Vapeur | Multifonction Chaleur tournante Vapeur | Vapeur | Vapeur |
| Températures réglables | 30°C 0 230°C | 30°C 0 230°C | 30°C 0 300°C | 30°C 0 300°C |
| Puissances | | | | |
| Programmateur | Electronique avec écran couleur tactile ExSight® 4,2" | Electronique textes et pictos | Electronique textes et pictos | Electronique |
| Commandes du four | Sensitives | Sensitives | Sensitives | Manettes rétractables |
| Nombre de gradins | 5 | 5 | 5 | 5 |
| Nombre de niveaux de cuisson | 3 | 3 | 3 | 3 |
| Fermeture de porte Velvet closing | oui | oui | oui | non |
| Sonde de cuisson | oui | oui | oui | oui |
| Nombre de grille(s) | 2 grilles support de plat | 2 grilles support de plat | 2 grilles chromées | 1 grille support de plat |
| Type de plats | 1 lèchefrite en émail gris, 1 plaque à pain, 1 set de plat gastronome, 2 plats multi-usages | 1 lèchefrite en émail gris, 1 plaque à pain, 2 plats multi-usages | 1 lèchefrite en émail gris, 1 plat multi-usages | 1 lèchefrite en émail gris, 1 plat multi-usages |
| Rails télescopiques | 1 sur 1 niveau | 1 sur 1 niveau | - | 1 sur 1 niveau |
| Eclairage intérieur | halogène double | halogène double | 1 halogène | 1 halogène |
| Arrêt automatique | oui | oui | oui | oui |
| Caractéristique de la porte | 4 verres, indication des modes de cuisson sérigraphiés | 4 verres, indication des modes de cuisson sérigraphiés | 4 verres | 4 verres, indication des modes de cuisson sérigraphiés |
| Verres et porte démontables | oui | oui | Oui | Oui |
| Puissances | | | | |
| Puissance électrique totale (W) | 3500 | 3500 | 3380 | 3480 |
| Puissance du gril (W) | 2300 | 2300 | 2300 | 2300 |
| Fréquence (Hz)/tension (V) | 50/2200240 | 50/2200240 | 50/60/2200240 | 50/60/2200240 |
| Ampérage (A) | 16 | 16 | 16 | 16 |
| Cordon de raccordement (M) | 1.5 | 1.5 | 1.6 | 1.6 |
| Livré avec prise | oui | oui | oui | oui |
| Dimensions et poids | | | | |
| Hors tout HxLxP (mm) | 594x594x567 | 594x594x567 | 594x594x568 | 594x594x568 |
| Encastrement HxLxP (mm) | 590x560x550 | 590x560x550 | 600x560x550 | 600x560x550 |
| Emballées HxLxP (mm) | 670x635x670 | 670x635x670 | 654x635x670 | 654x635x670 |
| Poids brut/net (kg) | 47 / 46 | 44.5 / 43.5 | 39.8 / 38.4 | 39.4 / 38.2 |
| Code EAN inox anti trace | 7332543447206 | 7332543447039 | 7332543435555 | 7332543468195 |
| Code EAN noir | - | - | - | - |
| Code EAN blanc | - | - | - | - |

Fours PlusSteam



| EOC5644BAZ/BAY/BAX | EOA3404AAX | EOA5414AAK/AAW/AAX |
|--|---|--|
| Electrolux | Electrolux | Electrolux |
| 101.2 | 103.5 | 103.5 |
| A+ | A | A |
| 0.93 | 0.95 | 0.99 |
| 0.69 | 0.88 | 0.88 |
| 1 | 1 | 1 |
| Electrique | Electrique | Electrique |
| XXL 72 | XXL 72 | 71 |
| 0x0x0 | 355x480x417 | 357x479x413 |
| 44 | 43 | 47 |
| 1424 | 1424 | 1424 |
| Pyrolyse | Catalyse | Catalyse |
| 2 | - | - |
| 2782 / 60 mn | - | - |
| 4034 / 90 mn | - | - |
| - | - | - |
| Multifonction Chaleur tournante | Multifonction Chaleur tournante | Multifonction Chaleur tournante |
| 30°C 0 300°C | 50°C 0 250°C | 50°C 0 275°C |
| Electronique | Electronique | Electronique |
| Manettes rétractables | Manettes | Manettes rétractables |
| 5 | 5 | 5 |
| 3 | 3 | 3 |
| oui | non | non |
| oui | - | - |
| 2 grilles chromées | 1 grille support de plat | 2 grilles chromées |
| 1 lèche-frite en émail gris | 1 plat multi-usages, 1 lèche-frite en émail gris | 1 lèche-frite en émail gris |
| - | - | - |
| 1 halogène | 1 halogène | 1 |
| oui | - | - |
| 4 verres, indication des modes de cuisson sérigraphiés | 2 verres | 3 verres, indication des modes de cuisson sérigraphiés |
| Oui | Oui | Oui |
| 3480 | 2780 | 3500 |
| 2300 | 2700 | 3100 |
| 50/60/2200240 | 50/230 | 50/2200240 |
| 16 | | 16 |
| 1.6 | 1.6 | 1.5 |
| non | oui | oui |
| 594x594x568 | 594x594x568 | 594x594x567 |
| 600x560x550 | 600x560x550 | 590x560x550 |
| 654x635x670 | 654x635x670 | 670x635x670 |
| 37.4 / 36.2 | 32.2 / 30.8 | 37 / 36 |
| 7332543467198 | 7332543405107 | 7332543450589 |
| 7332543467181 | - | 7332543456857 |
| 7332543467174 | - | 7332543456840 |

Cahier technique

Fours multifonction



| Modèle | EOC5851FAX | EOC5741BAX | EOC5641GAX/GAV/GAZ |
|--|--|---------------------------------|--|
| Marque | Electrolux | Electrolux | Electrolux |
| Indice d'efficacité énergétique (EEI)* | 81.2 | 81.2 | 81.2 |
| Classe d'efficacité énergétique* | A+ | A+ | A+ |
| Conso classe énergétique CN (kWh)* | 0.99 | 0.93 | 0.93 |
| Conso classe énergétique MF (kWh)* | 0.69 | 0.69 | 0.69 |
| Nombre de cavités | 1 | 1 | 1 |
| Source de chaleur | Electrique | Electrique | Electrique |
| Volume utile cavité (L) | 71 | XXL 72 | XXL 72 |
| Taille cavité (HxLxP) en mm | 357x479x413 | 361x480x416 | 0x0x0 |
| Niveau sonore dB(A)** | 48 | 44 | 44 |
| Surface cuisson plus large support (cm²) | 1418 | 1424 | 1424 |
| Mode de nettoyage | Pyrolyse | Pyrolyse | Pyrolyse |
| Nombre de cycles pyrolyse | 3 | 3 | 2 |
| Conso pyro 1 (Wh) | 7000 / 150 mn | 2782 / 60 mn | 2782 / 60 mn |
| Conso pyro 2 (Wh) | 4300 / 90 mn | 4034 / 90 mn | 4034 / 90 mn |
| Conso pyro 3 (Wh) | 2900 / 60 mn | 6444 / 150 mn | - |
| Mode de cuisson | Multifonction Chaleur tournante | Multifonction Chaleur tournante | Multifonction Chaleur tournante |
| Températures réglables | 30°C 0 300°C | 30°C 0 300°C | 30°C 0 300°C |
| Puissances | | | |
| Programmateur | Electronique textes et pictos | Electronique | Electronique |
| Commandes du four | Sensitives | Sensitives | Manettes rétractables |
| Nombre de gradins | 5 | 5 | 5 |
| Nombre de niveaux de cuisson | 3 | 3 | 3 |
| Fermeture de porte Velvet closing | oui | oui | oui |
| Sonde de cuisson | oui | oui | oui |
| Nombre de grille(s) | 2 grilles chromées | 2 grilles chromées | 2 grilles chromées |
| Type de plats | 1 lèchefrite en émail gris | 1 lèchefrite en émail gris | 1 lèchefrite en émail gris |
| Rails télescopiques | 1 sur 1 niveau | - | - |
| Eclairage intérieur | halogène double | 1 halogène | 1 halogène |
| Arrêt automatique | oui | - | oui |
| Caractéristique de la porte | 4 verres, indication des modes de cuisson sérigraphiés | 4 verres | 4 verres, indication des modes de cuisson sérigraphiés |
| Verres et porte démontables | oui | Oui | Oui |
| Puissances | | | |
| Puissance électrique totale (W) | 3680 | 3480 | 3480 |
| Puissance du gril (W) | 2300 | 2300 | 2300 |
| Fréquence (Hz)/tension (V) | 50/2200240 | 50/60/2200240 | 50/60/2200240 |
| Ampérage (A) | 16 | 16 | 16 |
| Cordon de raccordement (M) | 1.5 | 1.6 | 1.6 |
| Livré avec prise | oui | non | aucun |
| Dimensions et poids | | | |
| Hors tout HxLxP (mm) | 594x594x567 | 594x594x569 | 594x594x569 |
| Encastrement HxLxP (mm) | 590x560x550 | 600x560x550 | 600x560x550 |
| Emballées HxLxP (mm) | 670x635x670 | 655x625x665 | 654x635x670 |
| Poids brut/net (kg) | 42 / 40 | 36.6 / 35.2 | 36.8 / 35.6 |
| Code EAN inox anti trace | 7332543448180 | 7332543435692 | 7332543471638 |
| Code EAN noir | - | - | 7332543471621 |
| Code EAN blanc | - | - | 7332543471614 |

Fours multifonction



| EOC3485AAX | EOVS700BAX | EOZ5700BAX | EOA2402AAX |
|---------------------------------|---------------------------------|---------------------------------|----------------------------|
| Electrolux | Electrolux | Electrolux | Electrolux |
| 81 | 81 | 81 | 103.8 |
| A+ | A+ | A+ | A |
| 0.93 | 0.93 | 0.93 | 0.83 |
| 0.68 | 0.68 | 0.68 | 0.82 |
| 1 | 1 | 1 | 1 |
| Electrique | Electrique | Electrique | Electrique |
| 68 | 68 | 68 | 57 |
| 357x451x415 | 357x451x415 | 357x451x415 | 330x437x401 |
| 44 | 44 | 44 | 43 |
| 1424 | 1424 | 1424 | 1424 |
| Pyrolyse | Pyrolyse | Pyrolyse | Catalyse |
| 2 | 3 | 3 | - |
| 4034 / 90 mn | 2782 / 60 mn | 2782 / 60 mn | - |
| 6444 / 150 mn | 4034 / 90 mn | 4034 / 90 mn | - |
| - | 6444 / 150 mn | 6444 / 150 mn | - |
| Multifonction Chaleur tournante | Multifonction Chaleur tournante | Multifonction Chaleur tournante | Multifonction |
| 30°C 0 300°C | 30°C 0 300°C | 30°C 0 300°C | 50°C 0 250°C |
| Electronique | Electronique | Electronique | Electronique |
| Manettes rétractables | Sensitives | Sensitives | Manettes |
| 5 | 5 | 5 | 4 |
| 3 | 3 | 3 | 2 |
| oui | - | - | non |
| - | - | - | - |
| 2 grilles chromées | 2 grilles chromées | 2 grilles chromées | 2 grilles chromées |
| 1 lèchefrite en émail gris | 1 lèchefrite en émail gris | 1 lèchefrite en émail gris | 1 lèchefrite en émail noir |
| - | - | - | - |
| 1 halogène | 1 halogène | 1 halogène | 1 |
| - | - | - | - |
| 4 verres | 4 verres | 4 verres | 2 verres |
| Oui | oui | oui | Oui |
| 3480 | 3480 | 3480 | 1875 |
| 2300 | 2300 | 2300 | 1650 |
| 50/60/2200240 | 50/60/2200240 | 50/60/2200240 | 50/230 |
| - | - | - | 16 |
| 1.6 | 1.6 | 1.6 | 1.1 |
| oui | - | - | non |
| 594x594x568 | 594x594x568 | 594x594x568 | 590x594x560 |
| 600x560x550 | 600x560x550 | 600x560x550 | 593x560x550 |
| 654x635x670 | 654x635x670 | 654x635x670 | 660x630x670 |
| 37.1 / 35.7 | 36.5 / 35.1 | 36.4 / 35 | 34.5 / 33.1 |
| 7332543472109 | 7332543435630 | 7332543435647 | 7332543356164 |
| - | - | - | - |
| - | - | - | - |

Cahier technique

Fours compact



| Modèle | EVY8840AAX | EVK5840AAX | EVY7800AAX |
|--|--|---|--|
| Marque | Electrolux | Electrolux | Electrolux |
| Indice d'efficacité énergétique (EEI)* | - | 80.8 | - |
| Classe d'efficacité énergétique* | - | A+ | - |
| Conso classe énergétique CN (kWh)* | - | 0.89 | - |
| Conso classe énergétique MF (kWh)* | - | 0.59 | - |
| Nombre de cavités | 1 | 1 | 1 |
| Source de chaleur | Electrique | Electrique | Electrique |
| Volume utile cavité (L) | 46 | 43 | 43 |
| Taille cavité (HxLxP) en mm | 212x475x441 | 216x477x415 | 212x473x413 |
| Niveau sonore dB(A)** | 49 | 48 | 53 |
| Surface cuisson plus large support (cm²) | 861 | 1424 | 1424 |
| Mode de nettoyage | Email lisse | Pyrolyse | Email lisse |
| Nombre de cycles pyrolyse | - | 3 | - |
| Conso pyro 1 (Wh) | - | 7000 / 150 mn | - |
| Conso pyro 2 (Wh) | - | 4200 / 90 mn | - |
| Conso pyro 3 (Wh) | - | 2800 / 150 mn | - |
| Mode de cuisson | Vapeur | Multifonction Chaleur tournante | Micro-ondes combiné multifonction |
| Températures réglables | 50°C 0 96°C | 30°C 0 300°C | 30°C 0 230°C |
| Puissances | | | |
| Programmateur | Electronique textes et pictos | Electronique textes et pictos | Electronique textes et pictos |
| Commandes du four | Sensitives | Sensitives | Sensitives |
| Nombre de gradins | 4 | 4 | 4 |
| Nombre de niveaux de cuisson | 2 | 2 | 2 |
| Fermeture de porte Velvet closing | oui | oui | non |
| Sonde de cuisson | - | oui | - |
| Nombre de grille(s) | 1 grille inox | 1 grille support de plat | 1 grille support de plat |
| Type de plats | 1 plat cuisson vapeur (inox à double fond) | 1 lèchefrite en émail gris, 1 plat multi-usages | 1 plat multi-usages |
| Rails télescopiques | - | - | - |
| Eclairage intérieur | halogène double | - | 1 |
| Arrêt automatique | oui | oui | oui |
| Caractéristique de la porte | 3 verres | 4 verres | 4 verres, indication des modes de cuisson sérigraphiés |
| Verres et porte démontables | Oui | oui | Oui |
| Puissances | | | |
| Puissance électrique totale (W) | 1400 | 3000 | 3000 |
| Puissance du gril (W) | - | 1900 | 1900 |
| Fréquence (Hz)/tension (V) | 50/2200240 | 50/2200240 | 50/2200240 |
| Ampérage (A) | 10 | 16 | 16 |
| Cordon de raccordement (M) | 1.5 | 1.5 | 1.5 |
| Livré avec prise | oui | oui | oui |
| Dimensions et poids | | | |
| Hors tout HxLxP (mm) | 455x594x567 | 455x594x567 | 455x594x567 |
| Encastrement HxLxP (mm) | 450x560x550 | 450x560x550 | 450x560x550 |
| Emballées HxLxP (mm) | 560x620x660 | 560x620x660 | 560x620x660 |
| Poids brut/net (kg) | 31 / 29.5 | 34.7 / 31.6 | 42.8 / 41.3 |
| Code EAN inox anti trace | 7332543299669 | 7332543358649 | 7332543276424 |
| Code EAN noir | - | - | - |
| Code EAN blanc | - | - | - |

Tiroirs



| Modèle | EVD29900AX | EED29800AX | EED14700OX | EED14500OX |
|------------------------------------|------------------|------------------|------------------|---------------------|
| Marque | Electrolux | Electrolux | Electrolux | Electrolux |
| Type de l'appareil | Tiroir sous vide | Tiroir chauffant | Tiroir chauffant | Tiroir de rangement |
| Températures | - | 30-80°C | 30-80°C | - |
| Rails télescopiques | - | oui | oui | oui |
| Caractéristiques techniques | | | | |
| Puissance électrique totale (W) | 1100 | 550 | 430 | - |
| Tension (V) | 220-240 | 220-240 | 220-240 | - |
| Fréquence (Hz) | 50 / 60 | 50 / 60 | 50 / 60 | - |
| Dimensions et poids | | | | |
| Hors tout HxLxP (mm) | 294x594x535 | 295x594x535 | 140x594x535 | 140x594x504 |
| Encastrement HxLxP (mm) | 295x560x550 | 295x560x550 | 140x560x550 | 140x560x535 |
| Emballées HxLxP (mm) | - | 380x648x670 | 250x645x670 | 160x630x585 |
| Poids brut/net (kg) | 35 / 30 | 29.6 / 27 | 20.3 / 18 | 8 / 7.4 |
| Code EAN inox anti trace | 7332543302901 | 7332543195367 | 7332543275571 | 7332543195312 |

Gamme Compact



| Modèle | ERW0670A | EBC54524AX |
|-------------------------------------|-------------------|----------------|
| Marque | Electrolux | Electrolux |
| Niche (cm) | 45 | 45 |
| Type de l'appareil : | Cave à vin | Machine à café |
| Classe d'efficacité énergétique* | A+ | - |
| Consommation électrique (en kWh/an) | 107 | - |
| Volume net total en L | 54 | - |
| Capacité en bouteilles | 24 | - |
| Classe climatique | N | - |
| Niveau sonore dB(A)** | 39 | - |
| Commandes | Electroniques LCD | Electroniques |
| Nombre de clayettes | 3 en bois | - |
| Rails télescopiques | 3 | - |
| Eclairage | LED | - |
| Alarme température | Visuelle, sonore | - |
| Caractéristiques techniques | | |
| Puissance électrique totale (W) | | 1350 |
| Fréquence (Hz) | | 220-240 |
| Tension (V) | 220-240 | 50-60 |
| Cordon de raccordement (M) | 1.5 | 1.7 |
| Dimensions et poids | | |
| Poids brut/net (kg) | 36 / 32 | 28.6 / 23 |
| Hors tout HxLxP (mm) | 455x594x361 | 455x594x361 |
| Encastrement HxLxP (mm) | 450x560x550 | 450x560x550 |
| Emballées HxLxP (mm) | 520x640x640 | 540x660x510 |
| Code EAN | 7332543358175 | 7332543445615 |

Cahier technique

Micro-ondes encastrables



| Modèle | EMS26204OX | EMS26004OX/OK/OW | EMS26203OX | EMS17006OX | EMT25207OX |
|--------------------------------|--|------------------|--|---------------|--|
| Marque | Electrolux | Electrolux | Electrolux | Electrolux | Electrolux |
| Niche (cm) | 45 | 45 | 38 | 36 | 38 |
| Modes de cuisson | Gril, micro-ondes, micro-ondes et gril | Micro-ondes | Gril, micro-ondes, micro-ondes et gril | Micro-ondes | Gril, micro-ondes, micro-ondes et gril |
| Minuterie | 90 minutes | 90 minutes | 90 minutes | 90 minutes | 95 minutes |
| Niveaux de puissance | 5 | 5 | 5 | 5 | 8 |
| Eclairage intérieur | 25 W | 25 W | 25 W | 25 W | - |
| Cavité | Inox | Peinte | Inox | Peinte | Inox |
| Diamètre plateau tournant (cm) | 32,5 | 32,5 | 32,5 | 27,2 | 31,5 |
| Volume cavité (L) | 26 | 26 | 26 | 17 | 25 |
| Puissances | | | | | |
| Puissance micro-ondes | 900 | 900 | 900 | 800 | 900 |
| Puissance gril (W) | 1000 | - | 1000 | - | 1000 |
| Puissance (W) | 2400 | 1300 | 2400 | 1200 | 1450 |
| Tension (V) | 230 | 230 | 230 | 230 | 230 |
| Fréquence (Hz) | 50 | 50 | 50 | 50 | 50 |
| Cordon de raccordement (M) | 1.4 | 1.4 | 1.4 | 1.4 | 1.3 |
| Dimensions et poids | | | | | |
| Hors tout HxLxP (mm) | 459x594x417 | 459x594x417 | 388x594x417 | 371x594x296 | 389x596x400 |
| Encastrement HxLxP (mm) | 450x562x500 | 450x562x500 | 380x560x500 | 360x562x300 | 380x560x500 |
| Emballées HxLxP (mm) | 525x660x535 | 525x660x535 | 525x660x535 | 475x684x418 | 466x653x500 |
| Taille cavité (HxLxP) en mm | 192x348x370 | 192x348x370 | 192x348x370 | 190x305x290 | NA |
| Poids brut/net (kg) | 22 / 18.5 | 21.5 / 18.5 | 22 / 18.5 | 18.5 / 15.5 | 21.4 / 18.5 |
| Code EAN inox anti trace | 7332543191659 | 7332543191734 | 7332543191727 | 7332543191628 | 7332543309375 |
| Code EAN noir | - | 7332543191758 | - | - | - |
| Code EAN blanc | - | 7332543191741 | - | - | - |

Micro-ondes pose-libre



| Modèle | EMS30400OX | EMS20300OX |
|--------------------------------|---|--|
| Marque | Electrolux | Electrolux |
| Modes de cuisson | Chaleur tournante, gril, micro-ondes, micro-ondes et Chaleur tournante, micro-ondes et gril | Micro-ondes et gril, micro-ondes, gril |
| Minuterie | - | 99 minutes |
| Niveaux de puissance | 5 | 5 |
| Eclairage intérieur | 20 W | 20 W |
| Cavité | Peinte | Peinte |
| Températures | 140°C - 230°C | - |
| Diamètre plateau tournant (cm) | 31.5 | 24.5 |
| Volume utile cavité (L) | 24.5 | 18.7 |
| Puissances | | |
| Puissance micro-ondes | 900 | 800 |
| Puissance gril (W) | 1100 | 1000 |
| Puissance (W) | 2350 | 1300 |
| Tension (V) | 230 | 230 |
| Fréquence (Hz) | 50 | 50 |
| Cordon de raccordement (M) | 1 | 1 |
| Dimensions et poids | | |
| Hors tout HxLxP (mm) | 335x520x440 | 280x461x367 |
| Encastrement HxLxP (mm) | - | - |
| Emballées HxLxP (mm) | 531x591x383 | 330x516x405 |
| Taille cavité (HxLxP) en mm | 225x330x330 | 175x277x272 |
| Poids brut/net (kg) | 21 / 19.3 | 13.95 / 12.8 |
| Code EAN inox anti trace | 7332543230051 | 7332543230044 |

**Fonction PowerSlide**

Faites comme un chef, déplacez vos poêles et casseroles entre trois niveaux de cuisson différents.

**Fonction Stop&Go**

Pour de courtes interruptions.

**OptiHeat**

Même après avoir éteint la table de cuisson elle vous indique le niveau de chaleur résiduelle : chaud, moyen, froid.

**Accès direct****Indicateur de temps écoulé**

Indique précisément depuis combien de temps votre plat cuit.

**Foyer extensible****Accès direct à chaque position de cuisson**

Cette fonction vous permet de régler instantanément un niveau de cuisson optimal.

**Sécurité enfant****EcoTimer™**

Afin d'utiliser de manière optimale la chaleur résiduelle et de faire des économies d'énergie.

**Grille en fonte****Connection H2H**

Grâce à des capteurs dans les commandes de la table de cuisson, la hotte est commandée automatiquement.

**Allumage intégré****Fonction Bridge**

Cette fonction permet de réunir 2 zones de cuisson pour former une grande zone.

**Table induction****Foyer triple zone**

Une zone de cuisson en trois dimensions pouvant être activée en fonction de la taille de l'ustensile de cuisine.

**Foyer double zone****Flamme verticale**

Améliore le rendement énergétique de 20%.

**Rotary rétro-éclairé****Zone de cuisson WOK**

Puissant brûleur pour une chaleur maximale et un résultat parfait pour le wok.

**Inf Sight**

Surface de cuisson totalement modulable.



Tables de cuisson

La modularité au cœur de notre gamme.



TABLES

Cuisinez selon vos envies.. à chacun sa modularité !



La technologie

InfiFlex Plus

InfiFlex Pure

InfiFlex

Infinite Pure

Infinite

Surface de cuisson
Nbres d'inducteurs

20 inducteurs ronds
100% modulable

4 inducteurs ovoïdes

2 inducteurs ronds

2 inducteurs ronds

Taille zone modulable

30 x 47 cm

18 x 21 cm

21 cm

21 cm

Commande
Accès direct

avec écran LCD

avec commande Rotary

avec Slider

avec commande Rotary

avec Slider

Ecran tactile

Grand écran tactile
LCD couleurs

Powerslide



Auto détection





InfiFlex Plus™

Une flexibilité totale pour cuisiner

Vous avez la liberté d'utiliser les plats de forme et de taille souhaités et de les poser là où vous voulez.

Technologie au bout des doigts.

Multitude de combinaisons possibles pour vos ustensiles.

PowerSlide pour une cuisine comme les pro.

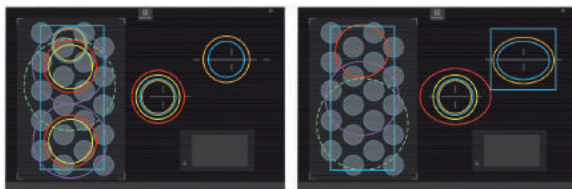
Une flexibilité totale



La table induction InfiFlex Plus™ est dotée d'un écran couleur tactile et intuitif.

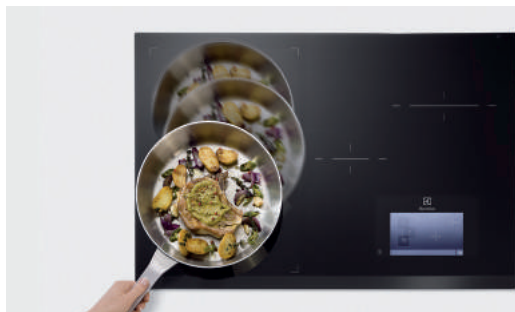
D'un doigt :

- Ajustez la température et le temps.
- Glissez d'une zone à l'autre.
- Accédez aux fonctions supplémentaires et au menu aide.



La technologie InfiFlex Plus vous permet une multitude de combinaisons possibles pour vos plats :

- Une surface complètement modulable pour une cuisson sur mesure et ultra précise.
- Une liberté totale sans limite 20 inducteurs pour une précision maximum.



Auto détection des casseroles

Quelque soit l'endroit où vous placez votre récipient et quelque soit son type, il est automatiquement reconnu sur l'écran et suit votre mouvement.



Mode PowerSlide Advanced

La surface de cuisson se divise automatiquement en 3 zones à températures pré-programmées qui permettent de saisir, mijoter et maintenir au chaud.

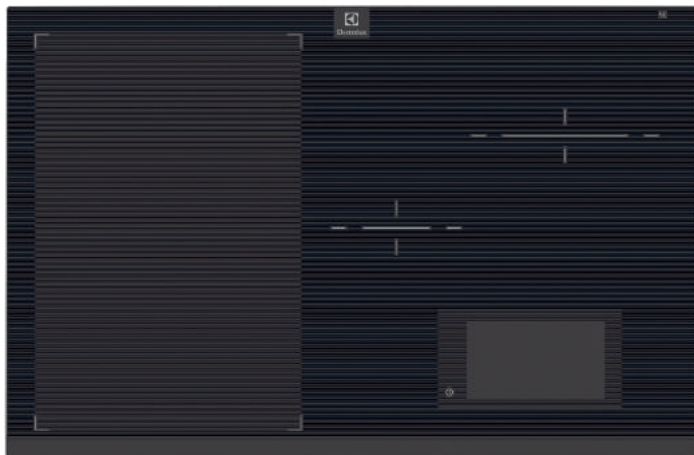
Table induction InfiFlex Plus

EHX8H10FBK

Placer vos casseroles et poêles n'importe où

La table de cuisson à induction InfiFlex Plus possède une grande zone de cuisson à détection automatique.

Vous pouvez les poser à n'importe quel endroit, quelle que soit la taille ou la forme de vos casseroles et poêles.



AVANTAGES

Ecran tactile

Ce grand affichage tactile en couleur vous donne un contrôle complet et naturel sur votre table de cuisson InfiFlex Plus.

L'affichage indique clairement la position et le niveau de cuisson choisis de chaque récipient. De plus, son affichage complet vous permet de parcourir facilement les menus pour accéder aux fonctions supplémentaires, aux réglages de la table de cuisson et aux menus d'aide.

- Fonction Booster pour accélérer la cuisson en atteignant instantanément une chaleur élevée
- Le minuteur Eco économise l'énergie automatiquement sans que vous vous en rendiez compte

TYPOLOGIE

- Zone gauche en surface de cuisson totale
- 3 foyers induction

NAVIGATION

- **Ecran LCD " InfiSight "**
- Commandes individuelles électroniques par touches sensibles
- 3 boosters et 3 minuteurs
- **Fonction PowerSlide (Mode Chef)**
- Fonction " indicateur temps écoulé "
- 15 positions de puissance

PERFORMANCE

- Foyer AVG Induction " InfiFlex Plus " : 500-3700 W/(d)460x(w)300 mm
- Foyer AVD Induction : 1400/2500 W/145 mm
- Foyer ARD Induction : 2300/3700 W/210 mm

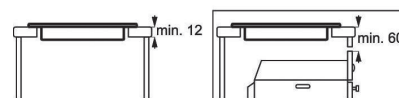
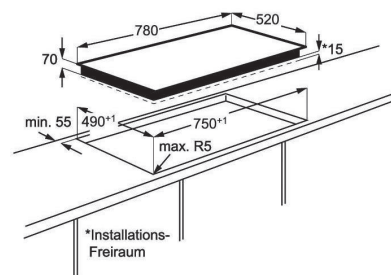
DESIGN

- Couleur : Anthracite
- Bord biseauté en façade
- Installation facilitée Optifix™ : joint d'étanchéité et agrafes pré-intégrés



CARACTÉRISTIQUES TECHNIQUES

- Dimensions d'encastrement HxLxP (mm) : 70 x 750 x 490



Tarif de base avec Eco participation :
Anthracite : EHX8H10FBK : 2 400,54 € TTC
Eco participation⁽¹⁾ : 1,92 € HT

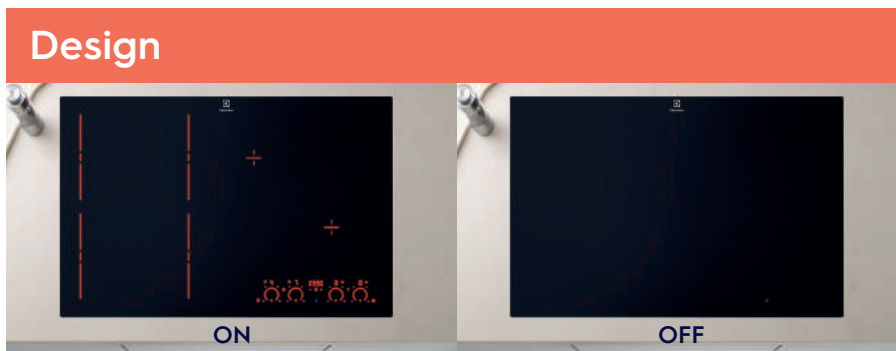
Gamme Pure

Design, élégant, tout simplement

Découvrez notre gamme Pure pour une surface de cuisson avec un design très épuré.

La table éteinte, les sérigraphies disparaissent pour laisser place à une table noire.

Touche de modernisme pour votre cuisine.



Design



Pure

Une gamme épurée et élégante pour sublimer le plan de travail.



Modularité

Infinite

- 2 inducteurs ronds
- Taille 21 cm
- Bridge grande zone de cuisson

InfiFlex

- 4 inducteurs ovoïdes
- Taille 18 x 21 cm
- 4 bridges possibles
- 1/3, 2/2, surface totale

Flexibilité

Existe en 3 tailles

Infinite Pure



InfiFlex Pure



Table induction Infinite Pure

EHO8840FOG



TYPOLOGIE

- 1 zone de surface de cuisson totale
- 4 foyers induction

NAVIGATION

- Ecran LCD " InfiSight "
- Commandes individuelles électroniques sensibles avec accès direct à chaque position de cuisson
- 4 boosters et 4 minuteurs
- Fonction Cook Assist
- Fonction pause Stop&Go
- Fonction " indicateur temps écoulé "
- 15 positions de puissance

PERFORMANCE

- Foyer AVG Induction : 2300/3200 W/210 mm
- Foyer ARG Induction : 2300/3200 W/210 mm
- Foyer AVD Induction : 2300/3200 W/210 mm
- Foyer ARD Induction : 2300/3200 W/210 mm

DESIGN

- Couleur : Anthracite
- Bord biseauté en façade
- Installation facilitée Optifix™ : joint d'étanchéité et agrafes pré-intégrés

CARACTÉRISTIQUES TECHNIQUES

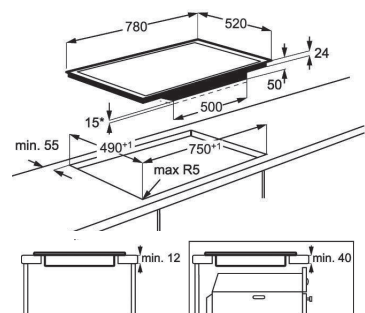
- Dimensions d'encastement HxLxP (mm) : 55 x 750 x 490

Accessoire optionnel

Caisson de protection

PBOX-71R8I

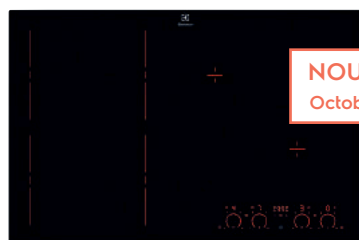
PPI⁽²⁾ : 79,90 € TTC



Tarif de base avec Eco participation :
 Anthracite : EHO8840FOG : 1 200,54 € TTC
 Eco participation⁽¹⁾ : 1,92 € HT

Table induction InfiFlex Pure

EHXD875FAK


NOUVEAU
 Octobre 2016


TYPOLOGIE

- Zone gauche en surface de cuisson totale
- 4 foyers induction

NAVIGATION

- Commandes électroniques sensibles par rotary LED rouge rétro-éclairé avec accès direct à chaque position de cuisson
- Contrôle des zones de surface totale individualisé " Bridge "
- 4 boosters et 4 minuteurs
- Fonction PowerSlide (Mode Chef)
- Fonction pause Stop&Go
- Fonction " indicateur temps écoulé "
- 15 positions de puissance

PERFORMANCE

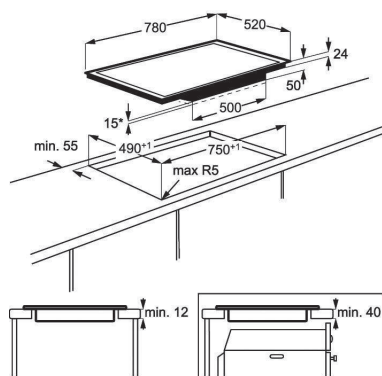
- Foyer AVG Induction : 2300/3200 W/220 mm
- Foyer ARG Induction : 2300/3200 W/220 mm
- Foyer AVD Induction : 1800/2800 W/180 mm
- Foyer ARC Induction : 2300/3200 W/210 mm

DESIGN

- Couleur : Noir
- Bord biseauté en façade
- Installation facilitée Optifix™ : joint d'étanchéité et agrafes pré-intégrés

CARACTÉRISTIQUES TECHNIQUES

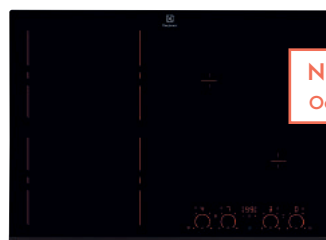
- Dimensions d'encastrement HxLxP (mm) : 50 x 750 x 490



Tarif de base avec Eco participation :
 Noir : EHXD875FAK : 1 200,54 € TTC
 Eco participation⁽¹⁾ : 1,92 € HT

Table induction InfiFlex Pure

EHXD775FAK


NOUVEAU
 Octobre 2016


TYPOLOGIE

- Zone gauche en surface de cuisson totale
- 4 foyers induction

NAVIGATION

- Commandes électroniques sensibles par rotary LED rouge rétro-éclairé avec accès direct à chaque position de cuisson
- Contrôle des zones de surface totale individualisé " Bridge "
- 4 boosters et 4 minuteurs
- Fonction PowerSlide (Mode Chef)
- Fonction pause Stop&Go
- Fonction " indicateur temps écoulé "
- 15 positions de puissance

PERFORMANCE

- Foyer AVG Induction : 2300/3200 W/220 mm
- Foyer ARG Induction : 2300/3200 W/220 mm
- Foyer AVD Induction : 1400/2500 W/145 mm
- Foyer ARC Induction : 2300/3600 W/240 mm

DESIGN

- Couleur : Noir
- Bord biseauté en façade
- Installation facilitée Optifix™ : joint d'étanchéité et agrafes pré-intégrés

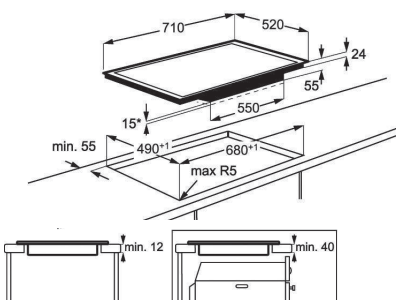
CARACTÉRISTIQUES TECHNIQUES

- Dimensions d'encastrement HxLxP (mm) : 55 x 680 x 490

Accessoire optionnel

Caisson de protection

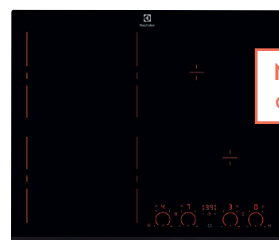
PBOX-6IR

PPI⁽²⁾ : 79,90 € TTC

Tarif de base avec Eco participation :
 Noir : EHXD775FAK : 1 140,54 € TTC
 Eco participation⁽¹⁾ : 1,92 € HT

Table induction InfiFlex Pure

EHXD675FAK


NOUVEAU
 Octobre 2016


TYPOLOGIE

- Zone gauche en surface de cuisson totale
- 4 foyers induction

NAVIGATION

- Commandes électroniques sensibles par rotary LED rouge rétro-éclairé avec accès direct à chaque position de cuisson
- Contrôle des zones de surface totale individualisé " Bridge "
- 4 boosters et 4 minuteurs
- Fonction PowerSlide (Mode Chef)
- Fonction pause Stop&Go
- Fonction " indicateur temps écoulé "
- 15 positions de puissance

PERFORMANCE

- Foyer AVG Induction : 2300/3200 W/220 mm
- Foyer ARG Induction : 2300/3200 W/220 mm
- Foyer AVD Induction : 1400/2500 W/145 mm
- Foyer ARD Induction : 1800/2800 W/180 mm

DESIGN

- Couleur : Noir
- Bord biseauté en façade
- Installation facilitée Optifix™ : joint d'étanchéité et agrafes pré-intégrés

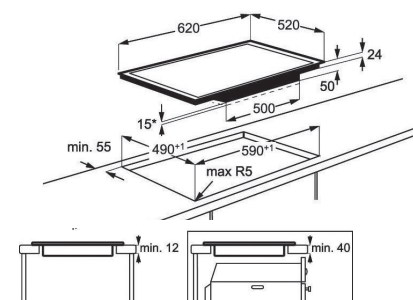
CARACTÉRISTIQUES TECHNIQUES

- Dimensions d'encastrement HxLxP (mm) : 55 x 590 x 490

Accessoire optionnel

Caisson de protection

PBOX-7IR8I

PPI⁽²⁾ : 79,90 € TTC

Tarif de base avec Eco participation :
 Noir : EHXD675FAK : 1 080,54 € TTC
 Eco participation⁽¹⁾ : 1,92 € HT

(1) Conformément au décret 2005-829. (2) Prix public Indicatif TTC avec une valeur informative et indicative des tendances du marché à la date d'impression. Ils ne tiennent pas compte des fluctuations du marché. Conformément aux dispositions légales, il appartient à chaque revendeur de fixer librement ses prix de vente.

InfiFlex™

Cuisinez en toute liberté

Les petits plats comme les grands trouveront une place avec notre surface de cuisson 100 % modulable.

Combiner les inducteurs à votre prise.
Devenez un vrai chef avec le mode PowerSlide.

4 Inducteurs Premium : zone de cuisson sur mesure



Les 4 inducteurs de la zone de gauche peuvent se combiner selon les envies :

4 ENSEMBLE :

Plancha, cocotte, poissonnière..



3 + 1 :

Grand faitout + une petite casserole



2 + 2 :

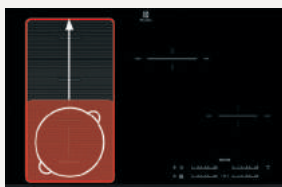
Plusieurs petits plats et casseroles



PowerSlide : 3 modes de cuisson



Avec le mode PowerSlide, la surface de cuisson se divise automatiquement en 3 zones qui permettent de saisir, mijoter et maintenir au chaud.



Saisie



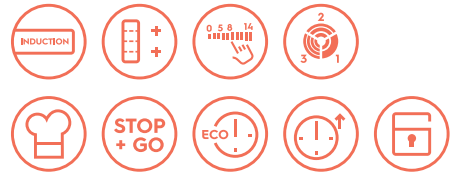
Mijotage



Maintien au chaud

Table induction InfiFlex

EHX9565FOK



TYPOLOGIE

- Zone gauche en surface de cuisson totale
- 4 foyers induction dont 2 zones de 24cm

NAVIGATION

- Commandes individuelles électroniques sensibles avec accès direct à chaque position de cuisson
- Contrôle des zones de surface totale individualisé " Bridge "
- 4 boosters et 4 minuteurs
- **Fonction PowerSlide (Mode Chef)**
- Fonction pause Stop&Go
- Fonction " indicateur temps écoulé "
- 15 positions de puissance

PERFORMANCE

- Foyer AVG Induction : 2400/3300 W/240 mm
- Foyer ARG Induction : 2400/3300 W/240 mm
- Foyer AVD Induction : 2300/3200 W/210 mm
- Foyer ARC Induction : 2300/3200 W/210 mm

DESIGN

- Couleur : Noir
- Bord biseauté en façade
- Installation facilitée Optifix™ : joint d'étanchéité et agrafes pré-intégrés

CARACTÉRISTIQUES TECHNIQUES

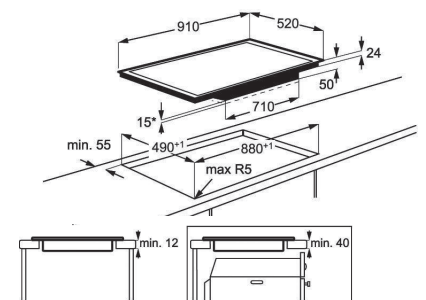
- Dimensions d'encastrement HxLxP (mm) : 50 x 880 x 490

Accessoire optionnel

Caisson de protection

PBOX-8R9I

PPI⁽²⁾ : 99,90 € TTC



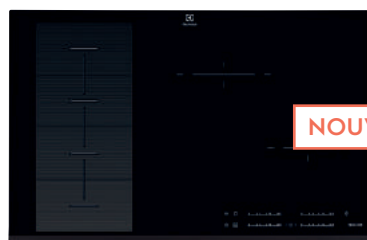
Tarif de base avec Eco participation :

Noir : EHX9565FOK : 1 200,54 € TTC

Eco participation⁽¹⁾ : 1,92 € HT

Table induction InfiFlex

EHX8565FHK



TYPOLOGIE

- Zone gauche en surface de cuisson totale
- 4 foyers induction

NAVIGATION

- Commandes individuelles électroniques sensibles avec accès direct à chaque position de cuisson
- Contrôle des zones de surface totale individualisé " Bridge "
- **Connection H²H : table pouvant piloter certaines hottes**
- 4 boosters et 4 minuteurs
- **Fonction PowerSlide (Mode Chef)**
- Fonction pause Stop&Go
- Fonction " indicateur temps écoulé "
- 15 positions de puissance

PERFORMANCE

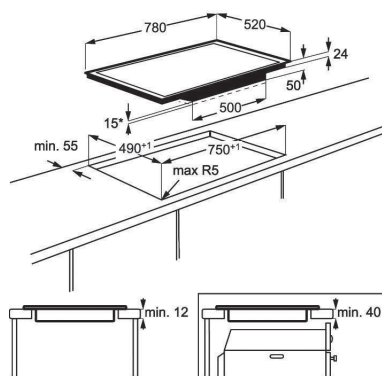
- Foyer AVG Induction : 2300/3200 W/220 mm
- Foyer ARG Induction : 2300/3200 W/220 mm
- Foyer AVD Induction : 1800/2800 W/180 mm
- Foyer ARC Induction : 2300/3200 W/210 mm

DESIGN

- Couleur : Noir
- Bord biseauté en façade
- Installation facilitée Optifix™ : joint d'étanchéité et agrafes pré-intégrés

CARACTÉRISTIQUES TECHNIQUES

- Dimensions d'encastrement HxLxP (mm) : 50 x 750 x 490



Tarif de base avec Eco participation :
Noir : EHX8565FHK : 1 080,54 € TTC
Eco participation⁽¹⁾ : 1,92 € HT

Table induction InfiFlex

EHX6455FHK



TYPOLOGIE

- Zone gauche en surface de cuisson totale
- 4 foyers induction

NAVIGATION

- Commandes individuelles électroniques sensibles avec accès direct à chaque position de cuisson
- Contrôle des zones de surface totale individualisé " Bridge "
- **Connection H²H : table pouvant piloter certaines hottes**
- 4 boosters et 4 minuteurs
- **Fonction PowerSlide (Mode Chef)**
- Fonction " indicateur temps écoulé "
- 15 positions de puissance

PERFORMANCE

- Foyer AVG Induction : 2300/3200 W/220 mm
- Foyer ARG Induction : 2300/3200 W/220 mm
- Foyer AVD Induction : 1400/2500 W/145 mm
- Foyer ARD Induction : 1800/2800 W/180 mm

DESIGN

- Couleur : Noir
- Bord biseauté en façade
- Installation facilitée Optifix™ : joint d'étanchéité et agrafes pré-intégrés

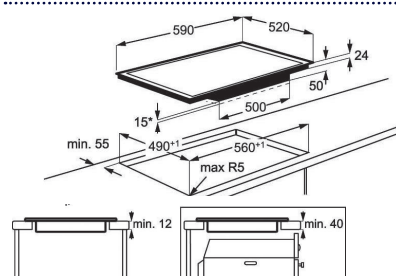
CARACTÉRISTIQUES TECHNIQUES

- Dimensions d'encastrement HxLxP (mm) : 55 x 560 x 490

Accessoire optionnel

Caisson de protection

PBOX-71R8I

PPI⁽²⁾ : 79,90 € TTC

Tarif de base avec Eco participation :
Noir : EHX6455FHK : 825,54 € TTC
Eco participation⁽¹⁾ : 1,92 € HT

Table induction InfiFlex

EHX6355FHK



TYPOLOGIE

- Zone gauche en surface de cuisson totale
- 3 foyers induction

NAVIGATION

- Commandes individuelles électroniques sensibles avec accès direct à chaque position de cuisson
- Contrôle des zones de surface totale individualisé " Bridge "
- **Connection H²H : table pouvant piloter certaines hottes**
- 3 boosters et 3 minuteurs
- **Fonction PowerSlide (Mode Chef)**
- Fonction " indicateur temps écoulé "
- 15 positions de puissance

PERFORMANCE

- Foyer AVG Induction : 2300/3200 W/220 mm
- Foyer ARG Induction : 2300/3200 W/220 mm
- Foyer AVD Induction : 1800/2800/3500/3700 W/180/280 mm

DESIGN

- Couleur : Noir
- Bord biseauté en façade
- Installation facilitée Optifix™ : joint d'étanchéité et agrafes pré-intégrés

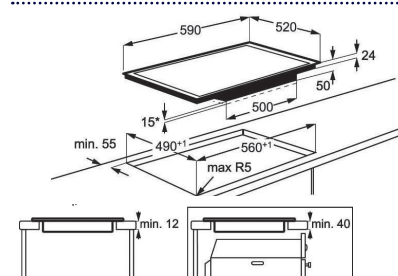
CARACTÉRISTIQUES TECHNIQUES

- Dimensions d'encastrement HxLxP (mm) : 55 x 560 x 490

Accessoire optionnel

Caisson de protection

PBOX-71R8I

PPI⁽²⁾ : 79,90 € TTC

Tarif de base avec Eco participation :
Noir : EHX6355FHK : 825,54 € TTC
Eco participation⁽¹⁾ : 1,92 € HT

(1) Conformément au décret 2005-829. (2) Prix public Indicatif TTC avec une valeur informative et indicative des tendances du marché à la date d'impression.

Ils ne tiennent pas compte des fluctuations du marché. Conformément aux dispositions légales, il appartient à chaque revendeur de fixer librement ses prix de vente.

La gamme Induction Technologie et fonctionnalités

Cuisez connectés



H2H

Une connection sans fil entre votre table et votre hotte

- Activation automatique
- Gestion de l'éclairage
- Aspiration adaptée
- Extinction automatique



Bandeaux de commande

Adaptés à chaque besoin

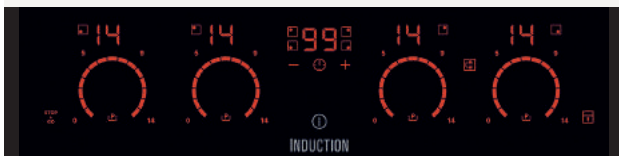
EXPERT



Ecran InfiSight

Vos cuissons toujours réussies grâce à une navigation intuitive

CONFORT

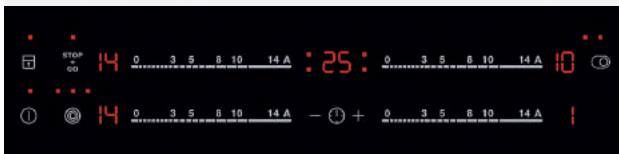


Navigation par Rotary rétro-éclairé rouge

Commandes sensibles avec accès direct

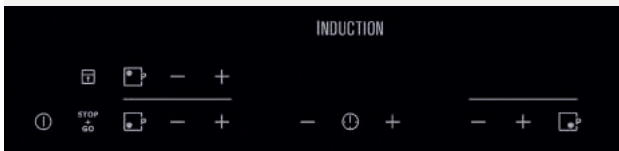
ESSENTIEL

Commandes sensibles avec accès direct



Essentiel : Navigation par Sliders

Commandes sensibles



Fonction

COOK ASSIST

Votre commis de cuisine ! Il vous indique quand la température souhaitée est atteinte pour lancer la cuisson par un " OK ".

Pack installation



Power Management

Flexible et adaptable, le power management vous propose 10 niveaux de réglages pour ajuster votre table à induction au mieux à votre ampérage disponible 16, 20 ou 32 A*.

*selon modèles



Installation Optifix™

Sur 100% de la gamme, le joint d'étanchéité et les agrafes pré-intégrées maintiendront parfaitement votre table de cuisson.

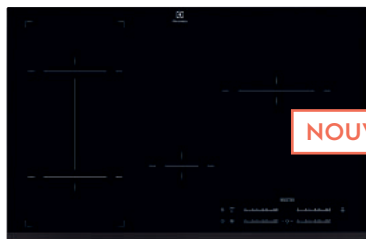
Pack sécurité

100% des tables induction Electrolux sont équipées de toutes les sécurités nécessaires.

- Verrouillage des commandes
- Système de détection des casseroles
- Anti-débordement
- Anti-surchauffe
- Arrêt automatique
- Sécurité enfants
- Témoins individuels de chaleur résiduelle

Table induction Infinite

EHI8544FHK



NOUVEAU



TYPOLOGIE

- Zone gauche en surface de cuisson totale
- 4 foyers induction

NAVIGATION

- Commandes individuelles électroniques sensibles avec accès direct à chaque position de cuisson
- Contrôle des zones de surface totale individualisé " Bridge "
- **Connection H²H : table pouvant piloter certaines hottes**
- 4 boosters et 4 minuteurs
- Fonction pause Stop&Go
- Fonction " indicateur temps écoulé "
- 15 positions de puissance

PERFORMANCE

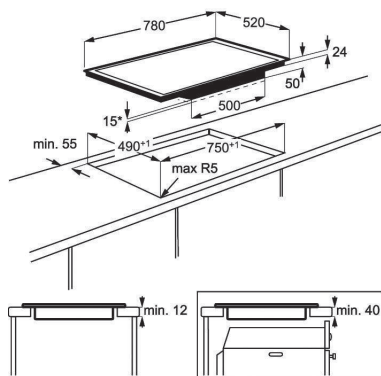
- Foyer AVG Induction : 2300/3200 W/210 mm
- Foyer ARG Induction : 2300/3200 W/210 mm
- Foyer ARD Induction : 1800/2800/3500/3700 W/180/280 mm
- Foyer AVC Induction : 1400/2500 W/145 mm

DESIGN

- Couleur : Noir
- Bord biseauté en façade
- Installation facilitée Optifix™ : joint d'étanchéité et agrafes pré-intégrés

CARACTÉRISTIQUES TECHNIQUES

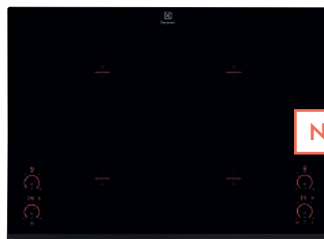
- Dimensions d'encastrement HxLxP (mm) : 50 x 750 x 490



Tarif de base avec Eco participation :
Noir : EHI8544FHK : 825,54 € TTC
Eco participation⁽¹⁾ : 1,92 € HT

Table induction Infinite

EHD7740FOK



NOUVEAU



TYPOLOGIE

- 1 zone de surface de cuisson totale
- 4 foyers induction

NAVIGATION

- **Commandes électroniques sensibles par rotary LED rouge rétro-éclairé avec accès direct à chaque position de cuisson**
- Contrôle des zones de surface totale individualisé " Bridge "
- 4 boosters et 4 minuteurs
- Fonction pause Stop&Go
- Fonction " indicateur temps écoulé "
- 15 positions de puissance

PERFORMANCE

- Foyer AVG Induction : 2300/3200 W/210 mm
- Foyer ARG Induction : 2300/3200 W/210 mm
- Foyer AVD Induction : 2300/3200 W/210 mm
- Foyer ARD Induction : 2300/3200 W/210 mm

DESIGN

- Couleur : Noir
- Bord biseauté en façade
- Installation facilitée Optifix™ : joint d'étanchéité et agrafes pré-intégrés

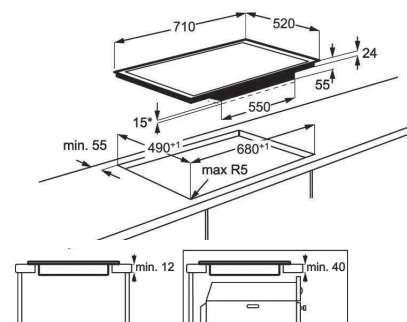
CARACTÉRISTIQUES TECHNIQUES

- Dimensions d'encastrement HxLxP (mm) : 55 x 680 x 490

Accessoire optionnel

Caisson de protection

PBOX-71R8I

PPI⁽²⁾ : 79,90 € TTC

Tarif de base avec Eco participation :
Noir : EHD7740FOK : 825,54 € TTC
Eco participation⁽¹⁾ : 1,92 € HT

Table induction Infinite

EHN7532LHK



TYPOLOGIE

- Zone gauche en surface de cuisson totale
- 3 foyers induction
- Double zone 18/28 cm - 5,2 kW
- **Encastrement standard**

NAVIGATION

- Commandes individuelles électroniques sensibles avec accès direct à chaque position de cuisson
- Contrôle des zones de surface totale individualisé " Bridge "
- **Connection H²H : table pouvant piloter certaines hottes**
- 3 boosters et 3 minuteurs
- Fonction pause Stop&Go
- Fonction " indicateur temps écoulé "
- 15 positions de puissance

PERFORMANCE

- Foyer AVG Induction : 2300/3200 W/210 mm
- Foyer ARG Induction : 2300/3200 W/210 mm
- Foyer AVD Double zone Induction : 1800/2800/3500/5200 W/180/280 mm

DESIGN

- Couleur : Noir
- Bord biseauté en façade

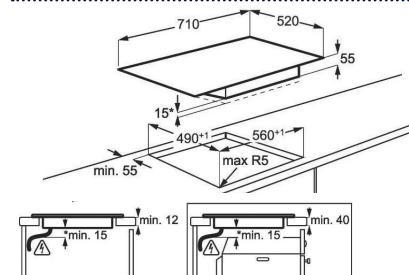
CARACTÉRISTIQUES TECHNIQUES

- Dimensions d'encastrement HxLxP (mm) : 55 x 560 x 490

Accessoire optionnel

Caisson de protection

PBOX-61R

PPI⁽²⁾ : 79,90 € TTC

Tarif de base avec Eco participation :
Noir : EHN7532LHK : 715,54 € TTC
Eco participation⁽¹⁾ : 1,92 € HT

(1) Conformément au décret 2005-829. (2) Prix public Indicatif TTC avec une valeur informative et indicative des tendances du marché à la date d'impression.

Ils ne tiennent pas compte des fluctuations du marché. Conformément aux dispositions légales, il appartient à chaque revendeur de fixer librement ses prix de vente.

Table induction Infinite

EHL6740F9K



TYPOLOGIE

- 2 surfaces de cuisson totale
- 4 foyers induction
- **Power Management : connection possible en 16, 20 ou 32 A**

NAVIGATION

- **Commandes électroniques sensibles par rotary LED rouge rétro-éclairé avec accès direct à chaque position de cuisson**
- Contrôle des zones de surface totale individualisé " Bridge "
- 4 boosters et 4 minuteurs
- Fonction pause Stop&Go
- Fonction " indicateur temps écoulé "
- 15 positions de puissance

PERFORMANCE

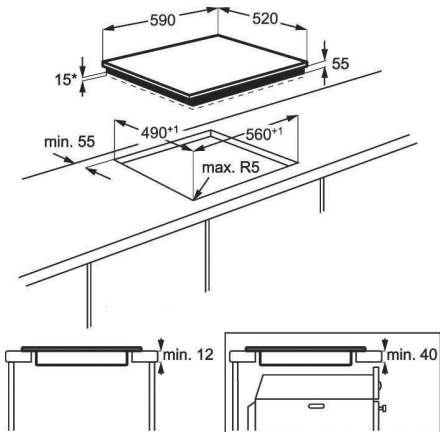
- Foyer AVG Induction : 2300/3200 W/180x210 mm
- Foyer ARG Induction : 2300/3200 W/180x210 mm
- Foyer AVD Induction : 2300/3200 W/180x210 mm
- Foyer ARD Induction : 2300/3200 W/180x210 mm

DESIGN

- Couleur : Noir
- Bord biseauté en façade
- Installation facilitée Optifix™ : joint d'étanchéité et agrafes pré-intégrés

CARACTÉRISTIQUES TECHNIQUES

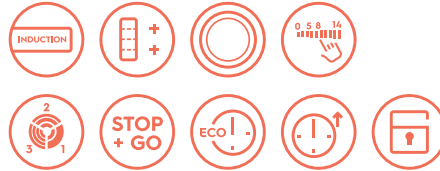
- Dimensions d'encastrement HxLxP (mm) : 55 x 560 x 490



Tarif de base avec Eco participation :
Noir : EHL6740F9K : 770,53 € TTC
Eco participation⁽¹⁾ : 1,92 € HT

Table induction Infinite

EHN6532IOS /IW1 /FHK



TYPOLOGIE

- Zone gauche en surface de cuisson totale
- 3 foyers induction
- Double zone 18/28 cm - 5,2 kW

NAVIGATION

- Commandes individuelles électroniques sensibles avec accès direct à chaque position de cuisson
- Contrôle des zones de surface totale individualisé " Bridge "
- 3 boosters et 3 minuteurs
- Fonction pause Stop&Go
- Fonction " indicateur temps écoulé "
- 15 positions de puissance

PERFORMANCE

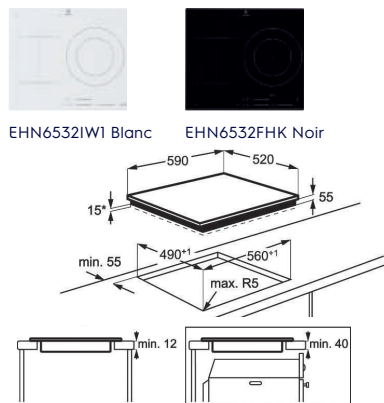
- Foyer AVG Induction : 2300/3200 W/210 mm
- Foyer ARG Induction : 2300/3200 W/210 mm
- Foyer AVD Double zone Induction : 1800/2800/3500/5200 W/180/280 mm

DESIGN

- Couleur : Silver
- Bords droits
- Installation facilitée Optifix™ : joint d'étanchéité et agrafes pré-intégrés

CARACTÉRISTIQUES TECHNIQUES

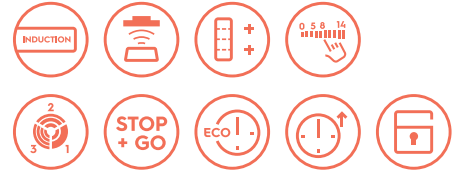
- Dimensions d'encastrement HxLxP (mm) : 55 x 560 x 490



Tarif de base avec Eco participation :
Silver : EHN6532IOS : 825,54 € TTC
Blanc : EHN6532IW1 : 825,54 € TTC
Noir : EHN6532FHK : 715,54 € TTC
Eco participation⁽¹⁾ : 1,92 € HT

Table induction Infinite

EHI6540FHK



TYPOLOGIE

- Zone gauche en surface de cuisson totale
- 4 foyers induction

NAVIGATION

- Commandes individuelles électroniques sensibles avec accès direct à chaque position de cuisson
- Contrôle des zones de surface totale individualisé " Bridge "
- **Connection H²H : table pouvant piloter certaines hottes**
- 4 boosters et 4 minuteurs
- Fonction pause Stop&Go
- Fonction " indicateur temps écoulé "
- 15 positions de puissance

PERFORMANCE

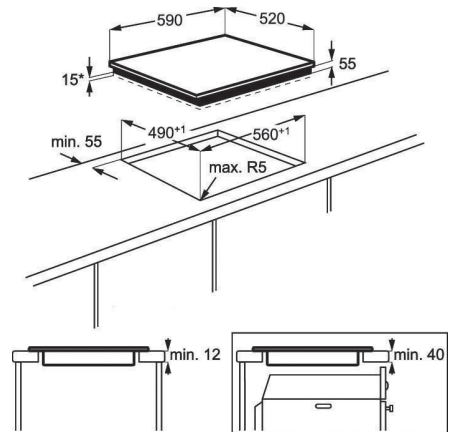
- Foyer AVG Induction : 2300/3200 W/210 mm
- Foyer ARG Induction : 2300/3200 W/210 mm
- Foyer AVD Induction : 1400/2500 W/145 mm
- Foyer ARD Induction : 1800/2800 W/180 mm

DESIGN

- Couleur : Noir
- Bord biseauté en façade
- Installation facilitée Optifix™ : joint d'étanchéité et agrafes pré-intégrés

CARACTÉRISTIQUES TECHNIQUES

- Dimensions d'encastrement HxLxP (mm) : 55 x 560 x 490



Tarif de base avec Eco participation :
Noir : EHI6540FHK : 660,54 € TTC
Eco participation⁽¹⁾ : 1,92 € HT

Table induction Infinite

E6853FOK



TYPLOGIE

- Zone gauche en surface de cuisson totale
- 3 foyers induction
- **Power Management : connection possible en 16, 20 ou 32 A**

NAVIGATION

- Commandes individuelles électroniques sensibles avec accès direct à chaque position de cuisson
- Contrôle des zones de surface totale individualisé " Bridge "
- **Connection H³H : table pouvant piloter certaines hottes**
- 3 boosters et 3 minuteurs
- Fonction pause Stop&Go
- Fonction " indicateur temps écoulé "
- 15 positions de puissance

PERFORMANCE

- Foyer AVG Induction : 2300/3200 W/210 mm
- Foyer ARG Induction : 2300/3200 W/210 mm
- Foyer AVD Double zone Induction : 1800/2800/3500/3600 W/180/280 mm

DESIGN

- Couleur : Noir
- Bord biseauté en façade
- Installation facilitée Optifix™ : joint d'étanchéité et agrafes pré-intégrés

CARACTÉRISTIQUES TECHNIQUES

- Dimensions d'encastrement HxLxP (mm) : 55 x 560 x 490

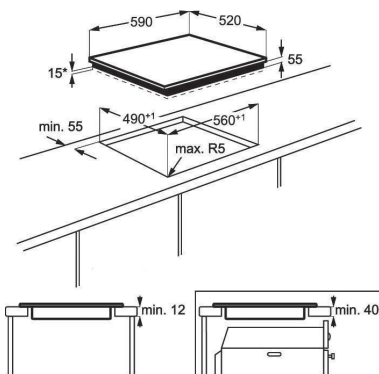


Table induction faible profondeur

EHL9530FOK



TYPLOGIE

- **3 foyers induction juxtaposés**
- **Power Management : connection possible en 16, 20 ou 32 A**

NAVIGATION

- Commandes individuelles électroniques sensibles avec accès direct à chaque position de cuisson
- 3 boosters et 3 minuteurs
- Fonction pause Stop&Go
- Fonction " indicateur temps écoulé "
- 15 positions de puissance

PERFORMANCE

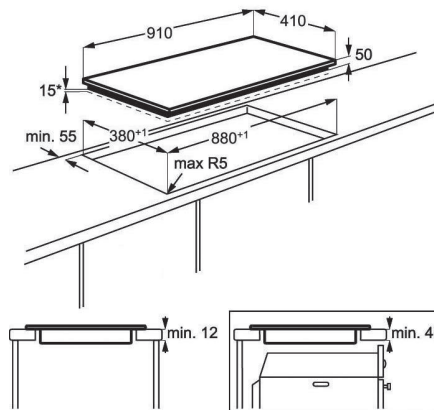
- Foyer ARG Induction : 2300/3200 W/210 mm
- Foyer ARD Induction : 2300/3200 W/210 mm
- Foyer ARC Induction : 2300/3200 W/210 mm

DESIGN

- Couleur : Noir
- Bord biseauté en façade
- Installation facilitée Optifix™ : joint d'étanchéité et agrafes pré-intégrés

CARACTÉRISTIQUES TECHNIQUES

- Dimensions d'encastrement HxLxP (mm) : 50 x 880 x 380



Accessoire optionnel

TABLES EHL6740F9K
/EHN6532IOS /IW1 /FHK
/EHI6540FHK
/E6853FOK



Caisson de protection
PBOX-6IR
PPI⁽²⁾ : 79,90 € TTC

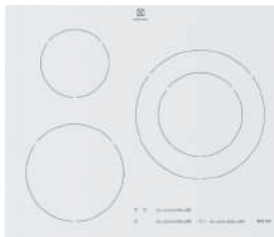
Tarif de base avec Eco participation :
Noir : E6853FOK : 660,54 € TTC
Eco participation⁽¹⁾ : 1,92 € HT

Tarif de base avec Eco participation :
Noir : EHL9530FOK : 1 080,54 € TTC
Eco participation⁽¹⁾ : 1,92 € HT

(1) Conformément au décret 2005-829. (2) Prix public Indicatif TTC avec une valeur informative et indicative des tendances du marché à la date d'impression. Ils ne tiennent pas compte des fluctuations du marché. Conformément aux dispositions légales, il appartient à chaque revendeur de fixer librement ses prix de vente.

Table induction

EHM6532IW1/IOS



TYPOLOGIE

- 3 foyers induction
- Double zone 18/28 cm - 5,2 kW

NAVIGATION

- Commandes individuelles électroniques sensibles avec accès direct à chaque position de cuisson
- 3 boosters et 3 minuteurs
- Fonction pause Stop&Go
- Fonction " indicateur temps écoulé "
- 15 positions de puissance

PERFORMANCE

- Foyer AVG Induction : 2300/3700 W/210 mm
- Foyer ARG Induction : 1400/2500 W/145 mm
- Foyer AVD Double zone Induction : 1800/2800/3500/5200 W/180/280 mm

DESIGN

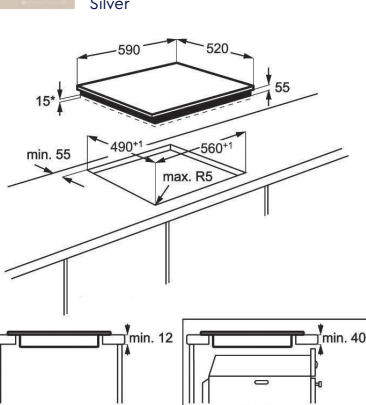
- Couleur : blanc
- Bords droits
- Installation facilitée Optifix™ : joint d'étanchéité et agrafes pré-intégrés

CARACTÉRISTIQUES TECHNIQUES

- Dimensions d'encastrement HxLxP (mm) : 55 x 560 x 490



EHM6532IOS
Silver



Tarif de base avec Eco participation :
Blanc : EHM6532IW1 : 715,54 € TTC
Silver : EHM6532IOS : 715,54 € TTC
Eco participation⁽¹⁾ : 1,92 € HT

Table induction

EHM6532IHK



TYPOLOGIE

- 3 foyers induction
- Double zone 18/28 cm - 5,2 kW

NAVIGATION

- Commandes individuelles électroniques sensibles avec accès direct à chaque position de cuisson
- **Connection H²H : table pouvant piloter certaines hottes**
- 3 boosters et 3 minuteurs
- Fonction pause Stop&Go
- Fonction " indicateur temps écoulé "
- 15 positions de puissance

PERFORMANCE

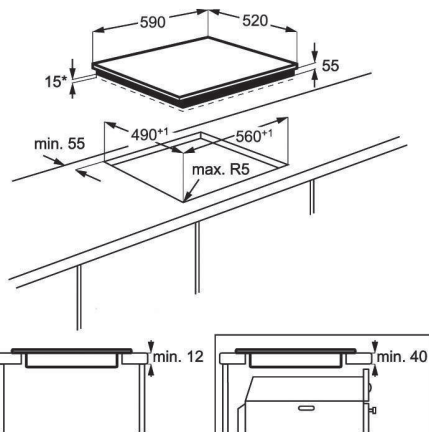
- Foyer AVG Induction : 2300/3700 W/210 mm
- Foyer ARG Induction : 1400/2500 W/145 mm
- Foyer AVD Double zone Induction : 1800/2800/3500/5200 W/180/280 mm

DESIGN

- Couleur : Noir
- Bords droits
- Installation facilitée Optifix™ : joint d'étanchéité et agrafes pré-intégrés

CARACTÉRISTIQUES TECHNIQUES

- Dimensions d'encastrement HxLxP (mm) : 55 x 560 x 490



Tarif de base avec Eco participation :
Noir : EHM6532IHK : 605,53 € TTC
Eco participation⁽¹⁾ : 1,92 € HT

Table induction

EHH6540F8K



TYPOLOGIE

- 4 foyers induction
- **Power Management : connection possible en 16, 20 ou 32 A**

NAVIGATION

- Commandes individuelles électroniques sensibles avec accès direct à chaque position de cuisson
- **Connection H²H : table pouvant piloter certaines hottes**
- 4 boosters et 4 minuteurs
- Fonction pause Stop&Go
- Fonction " indicateur temps écoulé "
- 15 positions de puissance

PERFORMANCE

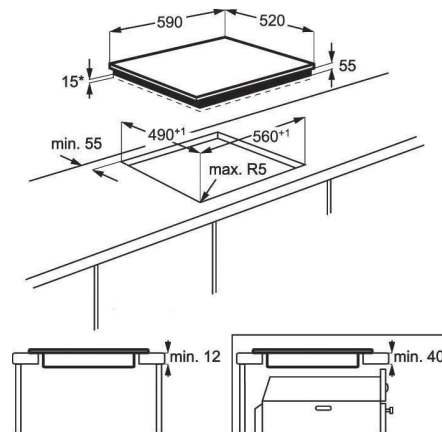
- Foyer AVG Induction : 2300/3600 W/210 mm
- Foyer ARG Induction : 1800/2800 W/180 mm
- Foyer AVD Induction : 1400/2500 W/145 mm
- Foyer ARD Induction : 1800/2800 W/180 mm

DESIGN

- Couleur : Noir
- Bord biseauté en façade
- Installation facilitée Optifix™ : joint d'étanchéité et agrafes pré-intégrés

CARACTÉRISTIQUES TECHNIQUES

- Dimensions d'encastrement HxLxP (mm) : 55 x 560 x 490



Tarif de base avec Eco participation :
Noir : EHH6540F8K : 550,54 € TTC
Eco participation⁽¹⁾ : 1,92 € HT

Table induction

EHH633219K



TPOLOGIE

- 3 foyers induction
- **Power Management : connection possible en 16, 20 ou 32 A**

NAVIGATION

- Commandes individuelles électroniques par touches sensibles
- 3 boosters et 3 minuteurs
- Fonction pause Stop&Go
- 15 positions de puissance

PERFORMANCE

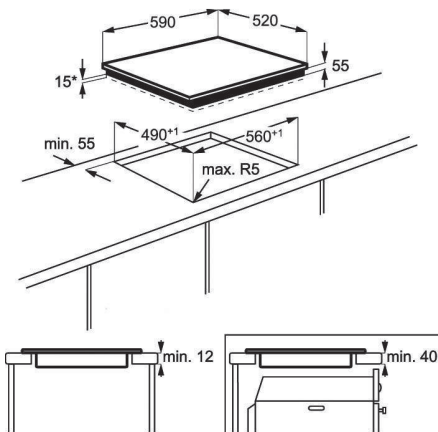
- Foyer AVG Induction : 2300/3600 W/210 mm
- Foyer ARG Induction : 1400/2500 W/145 mm
- Foyer AVD Induction : 1800/2800/3500/3600 W/180/280 mm

DESIGN

- Couleur : Noir
- Bords droits
- Installation facilitée Optifix™ : joint d'étanchéité et agrafes pré-intégrés

CARACTÉRISTIQUES TECHNIQUES

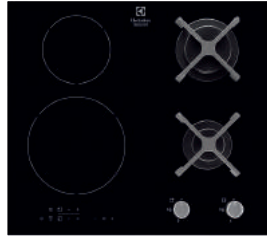
- Dimensions d'encastrement HxLxP (mm) : 55 x 560 x 490



Tarif de base avec Eco participation :
Noir : EHH633219K : 550,54 € TTC
Eco participation⁽¹⁾ : 1,92 € HT

Table mixte

EGD6576NOK



TPOLOGIE

- 2 foyers induction + 2 foyers gaz

NAVIGATION

- Commandes par manettes
- Allumage électronique intégré aux manettes
- Sécurité gaz par thermocouple
- Commandes individuelles électroniques par touches sensibles
- 2 boosters et 2 minuteurs
- 2 boosters
- Fonction pause Stop&Go

PERFORMANCE

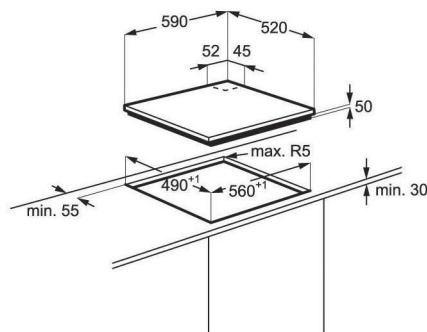
- Foyer AVG Induction : 2300/3300 W/210 mm
- Foyer ARG Induction : 1400/2500 W/140 mm
- Foyer AVD Gaz semi-rapide : 1900 W/70 mm
- Foyer ARD Gaz rapide : 2700 W/100 mm

DESIGN

- Couleur : Noir
- 2 grilles en fonte
- Installation facilitée Optifix™ : joint d'étanchéité et agrafes pré-intégrés

CARACTÉRISTIQUES TECHNIQUES

- Dimensions d'encastrement HxLxP (mm) : 50 x 560 x 490



Tarif de base avec Eco participation :
Noir : EGD6576NOK : 660,54 € TTC
Eco participation⁽¹⁾ : 1,92 € HT

Accessoire optionnel

TABLES EHM6532IW1/IOS
 /EHM6532IHK/EHH6540F8K
 /EHH633219K

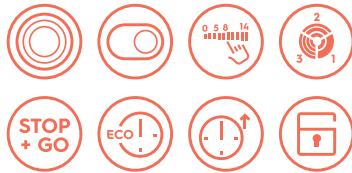


Caisson de protection
 PBOX-61R
PPI⁽²⁾ : 79,90 € TTC

(1) Conformément au décret 2005-829. (2) Prix public Indicatif TTC avec une valeur informative et indicative des tendances du marché à la date d'impression. Ils ne tiennent pas compte des fluctuations du marché. Conformément aux dispositions légales, il appartient à chaque revendeur de fixer librement ses prix de vente.

Table vitrocéramique

EHF6547FOK/IW1



TYPLOGIE

- 4 foyers Hi-light dont une triple zone et un foyer extensible

NAVIGATION

- Commandes individuelles électroniques sensibles avec accès direct à chaque position de cuisson
- 4 minuteurs
- Fonction pause Stop&Go
- Fonction "indicateur temps écoulé"
- 14 positions de puissance

PERFORMANCE

- Foyer AVG Hi-Light (triple zone) : 800/1600/2300 W/120/175/210 mm
- Foyer ARG Hi-Light : 1200 W/145 mm
- Foyer AVD Hi-Light : 1200 W/145 mm
- Foyer ARD (Extensible) Hi-light : 1500/2400 W/170x265 mm
- Témoins individuels de chaleur résiduelle

DESIGN

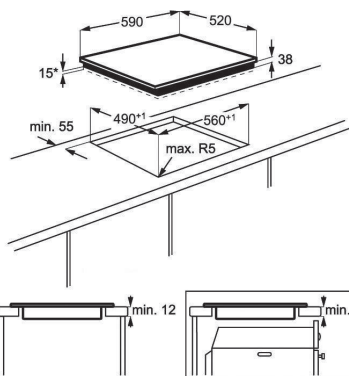
- Couleur : Noir
- Bord biseauté en façade
- Installation facilitée Optifix™ : joint d'étanchéité et agrafes pré-intégrés

CARACTÉRISTIQUES TECHNIQUES

- Dimensions d'encastrement HxLxP (mm) : 38 x 560 x 490



EHF6547IW1
Blanc



Tarif de base avec Eco participation :

- Noir : EHF6547FOK : 440,48 € TTC
- Blanc : EHF6547IW1 : 495,49 € TTC
- Eco participation⁽¹⁾ : 1,08 € HT

Table vitrocéramique

EHF6232FOK



TYPLOGIE

- 3 foyers Hi-light

NAVIGATION

- Commandes individuelles électroniques par touches sensibles
- 9 positions de puissance

PERFORMANCE

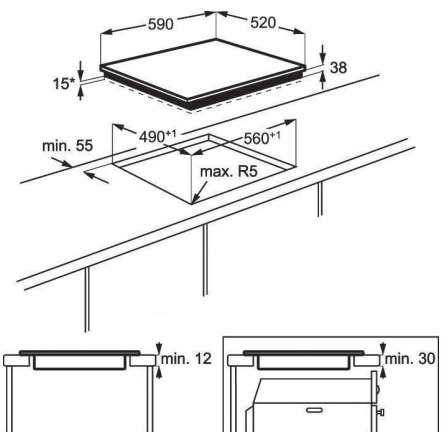
- Foyer AVG Hi-Light : 1800 W/180 mm
- Foyer ARG Hi-Light : 1200 W/145 mm
- Foyer AVD Hi-Light, Paëlla, Triple zone : 1050/1950/2700 W/145/210/270 mm
- Témoins individuels de chaleur résiduelle

DESIGN

- Couleur : Noir
- Bord biseauté en façade
- Installation facilitée Optifix™ : joint d'étanchéité et agrafes pré-intégrés

CARACTÉRISTIQUES TECHNIQUES

- Dimensions d'encastrement HxLxP (mm) : 38 x 560 x 490



Tarif de base avec Eco participation :

- Noir : EHF6232FOK : 385,49 € TTC
- Eco participation⁽¹⁾ : 1,08 € HT

Table vitroc ramique

E6154FHK



TYPOLOGIE

- 4 foyers Hi-light

NAVIGATION

- Commandes individuelles  lectroniques sensibles avec acc s direct   chaque position de cuisson
- **Connection H²H : table pouvant piloter certaines hottes**
- 4 minuteurs
- Fonction pause Stop&Go
- Fonction " indicateur temps  coul  "
- 14 positions de puissance

PERFORMANCE

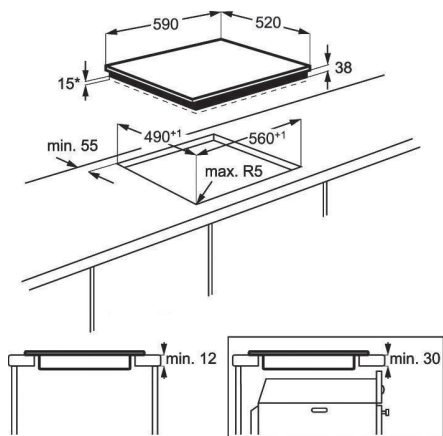
- Foyer AVG High Speed : 3000 W/210 mm
- Foyer ARG High Speed : 1600 W/145 mm
- Foyer AVD High Speed : 1600 W/145 mm
- Foyer ARD (Extensible) High Speed : 1800/2800 W/170x265 mm
- T moins individuels de chaleur r siduelle

DESIGN

- Couleur : Noir
- Bord biseaut  en fa ade
- Installation facilit e OptifixTM : joint d' tanch it  et agrafes pr -int gr s

CARACT RISTIQUES TECHNIQUES

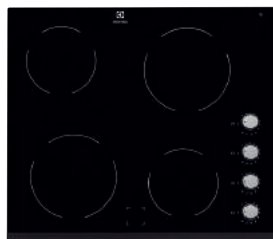
- Dimensions d'encastrement HxLxP (mm) : 38 x 560 x 490



Tarif de base avec Eco participation :
Noir : E6154FHK : 385,49   TTC
Eco participation⁽¹⁾ : 1,08   HT

Table vitroc ramique

EHF6140FOK



TYPOLOGIE

- 4 foyers Hi-light

NAVIGATION

- Commandes par manettes

PERFORMANCE

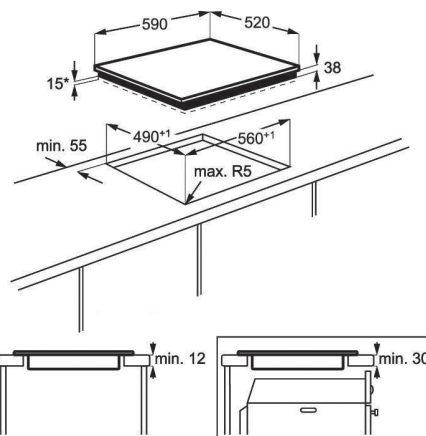
- Foyer AVG Hi-Light : 1800 W/180 mm
- Foyer ARG Hi-Light : 1200 W/145 mm
- Foyer AVD Hi-Light : 1200 W/145 mm
- Foyer ARD Hi-light : 1800 W/180 mm
- T moins individuels de chaleur r siduelle

DESIGN

- Couleur : Noir
- Bord biseaut  en fa ade
- Installation facilit e OptifixTM : joint d' tanch it  et agrafes pr -int gr s

CARACT RISTIQUES TECHNIQUES

- Dimensions d'encastrement HxLxP (mm) : 38 x 560 x 490



Tarif de base avec Eco participation :
Noir : EHF6140FOK : 330,49   TTC
Eco participation⁽¹⁾ : 1,08   HT

Accessoires optionnels

TABLES EHF6547IW1/EHF6547FOK
/EHF6232FOK/EHF6140FOK

Caisson de protection
PBOX-61R
PPI⁽²⁾ : 79,90   TTC

TABLE E6154FHK



Caisson de protection
PBOX-71R8I
PPI⁽²⁾ : 79,90   TTC

(1) Conform ment au d cret 2005-829. (2) Prix public Indicatif TTC avec une valeur informative et indicative des tendances du march    la date d'impression. Ils ne tiennent pas compte des fluctuations du march . Conform ment aux dispositions l gales, il appartient   chaque revendeur de fixer librement ses prix de vente.

Tables gaz

Design et fonctionnalités

Les tables gaz d'Electrolux allient design et fonctionnalités.

Des matériaux nobles comme le verre, l'inox brossé.

De la puissance avec le brûleur triple couronne.

Allumage électronique intégré.

La sécurité thermocouple coupe l'arrivée du gaz en cas d'extinction accidentelle de la flamme.



Flexibilité

Bridge Burner

- Une grande surface de cuisson, idéale pour grandes casseroles et cuisiner à la plancha.
- Innovation : Existe en 2 tailles (60 et 75 cm).



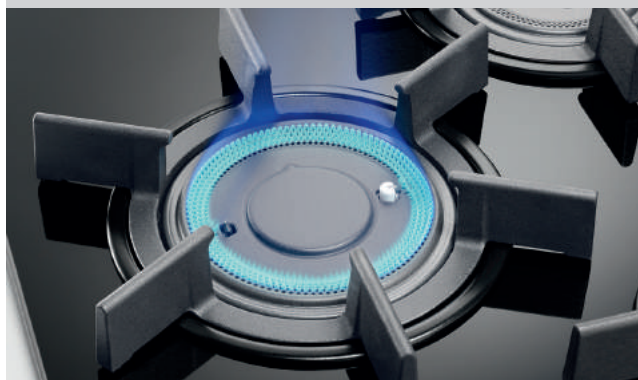
Table standard

Table Easy Clean

Confort

Easy Clean

- Un vernis protecteur vous garantit un nettoyage facile et sans risque de rayures.
- 10 fois plus résistant contre les rayures.
- 30 fois plus résistant contre le jaunissement.



Performance

Flush Burner

Des brûleurs affleurants performants et facile d'entretien.

Flammes verticales

- 20 % de rendement d'énergie en plus
- Cette technologie offre une plus grande efficacité de cuisson en convergeant la chaleur au centre de votre casserole.



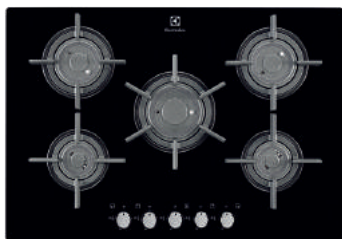
Design

Chassis semi affleurant

- Une table gaz semi affleurante avec seulement 5 mm d'épaisseur.
- Une épaisseur minimale, un design maximal.

Table gaz dessus verre

EGT7657NOK



TYPOLOGIE

- 5 foyers gaz
- **Flammes verticales**
- **Encastrement standard**
- Flush Burner - Foyers affleurants

NAVIGATION

- Commandes par manettes
- Allumage électronique intégré aux manettes
- Sécurité gaz par thermocouple

PERFORMANCE

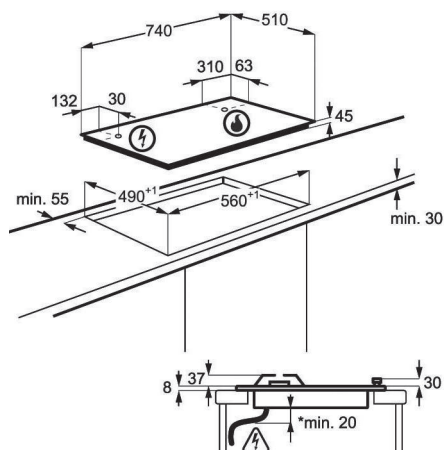
- Foyer AVG Gaz auxiliaire : 1000 W/85,5 mm
- Foyer ARG Gaz semi-rapide : 2000 W/107,5 mm
- Foyer AVD Gaz auxiliaire : 1000 W/85,5 mm
- Foyer ARD Gaz semi-rapide : 2000 W/107,5 mm
- Foyer ARC Gaz rapide : 2900 W/128,5 mm

DESIGN

- Dessus verre
- Couleur : Noir
- 5 grilles en fonte
- Installation facilitée Optifix™ : joint d'étanchéité et agrafes pré-intégrés

CARACTÉRISTIQUES TECHNIQUES

- Dimensions d'encastrement HxLxP (mm) : 45 x 560 x 490



Tarif de base avec Eco participation :
Noir : EGT7657NOK : 960,54 € TTC
Eco participation⁽¹⁾ : 1,92 € HT

Table gaz dessus verre

EGT7353YOX/YOK



TYPOLOGIE

- 5 foyers gaz dont 1 triple couronne
- **Encastrement standard**

NAVIGATION

- Commandes par manettes
- Allumage électronique intégré aux manettes
- Sécurité gaz par thermocouple

PERFORMANCE

- Foyer AVG Gaz semi-rapide : 1900 W/70 mm
- Foyer ARG Gaz semi-rapide : 1900 W/70 mm
- Foyer AVD Gaz auxiliaire : 1000 W/54 mm
- Foyer ARD Gaz semi-rapide : 1900 W/70 mm
- Foyer ARC Triple couronne : 3800 W/122 mm

DESIGN

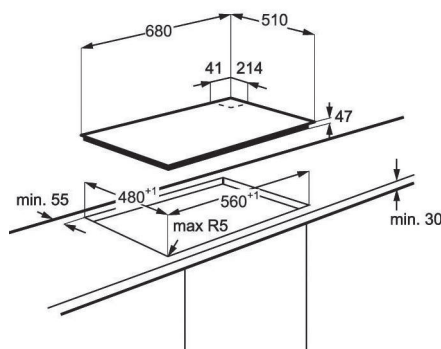
- Dessus verre
- Couleur : Inox
- 2 grilles en fonte

CARACTÉRISTIQUES TECHNIQUES

- Dimensions d'encastrement HxLxP (mm) : 47 x 560 x 480



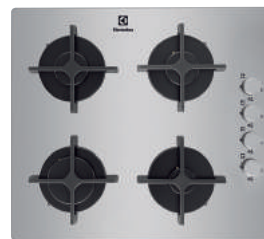
EGT7353YOK
Noir



Tarif de base avec Eco participation :
Inox : EGT7353YOX : 495,54 € TTC
Noir : EGT7353YOK : 440,53 € TTC
Eco participation⁽¹⁾ : 1,92 € HT

Table gaz dessus verre

EGT6142NOX



TYPOLOGIE

- 4 foyers gaz

NAVIGATION

- Commandes par manettes
- Allumage électronique intégré aux manettes
- Sécurité gaz par thermocouple

PERFORMANCE

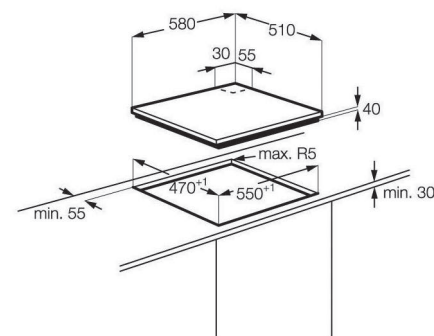
- Foyer AVG Gaz rapide : 2700 W/100 mm
- Foyer ARG Gaz semi-rapide : 1900 W/70 mm
- Foyer AVD Gaz auxiliaire : 1000 W/54 mm
- Foyer ARD Gaz semi-rapide : 1900 W/70 mm

DESIGN

- Dessus verre
- Couleur : Inox
- 4 grilles en fonte

CARACTÉRISTIQUES TECHNIQUES

- Dimensions d'encastrement HxLxP (mm) : 40 x 550 x 470



Tarif de base avec Eco participation :
Inox : EGT6142NOX : 440,53 € TTC
Eco participation⁽¹⁾ : 1,92 € HT

(1) Conformément au décret 2005-829.

Table gaz dessus verre

EGT6342YOX/YOW/YOK



TYPLOGIE

- 4 foyers gaz

NAVIGATION

- Commandes par manettes
- Allumage électronique intégré aux manettes
- Sécurité gaz par thermocouple

PERFORMANCE

- Foyer AVG Gaz auxiliaire : 1000 W/54 mm
- Foyer ARG Gaz rapide : 3100 W/100 mm
- Foyer AVD Gaz semi-rapide : 1900 W/70 mm
- Foyer ARD Gaz semi-rapide : 1900 W/70 mm

DESIGN

- Dessus verre
- Couleur : Inox
- 2 grilles en fonte

CARACTÉRISTIQUES TECHNIQUES

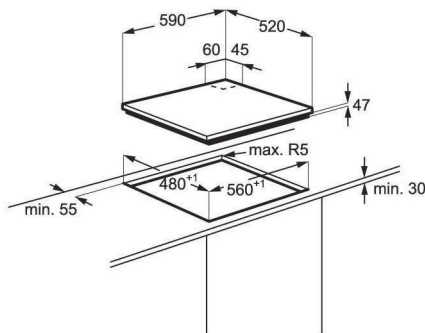
- Dimensions d'encastrement HxLxP (mm) : 47 x 560 x 480



EGT6342YOW
Blanc



EGT6342YOK
Noir



Tarif de base avec Eco participation :

- Inox : EGT6342YOX : 473,53 € TTC
- Blanc : EGT6342YOW : 440,53 € TTC
- Noir : EGT6342YOK : 440,53 € TTC
- Eco participation⁽¹⁾ : 1,92 € HT

Table gaz dessus verre

EGT6343LOK



TYPLOGIE

- 4 foyers gaz
- Disposition des foyers en croix

NAVIGATION

- Triple couronne support WOK déporté
- Commandes par manettes
- Allumage électronique intégré aux manettes
- Sécurité gaz par thermocouple

PERFORMANCE

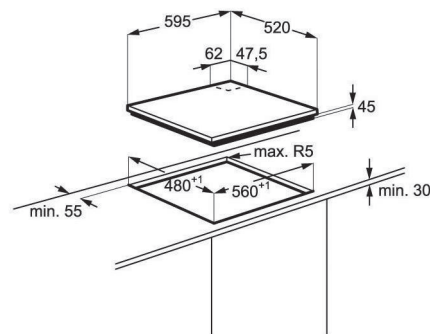
- Foyer AVG Gaz semi-rapide : 1900 W/70 mm
- Foyer AVD Gaz Triple couronne : 3800 W/122 mm
- Foyer ARC Gaz semi-rapide : 1000 W/54 mm
- Foyer AVC Gaz auxiliaire : 1000 W/54 mm

DESIGN

- Dessus verre
- Design X Line
- Couleur : Noir
- 4 grilles en fonte

CARACTÉRISTIQUES TECHNIQUES

- Dimensions d'encastrement HxLxP (mm) : 45 x 560 x 480



Tarif de base avec Eco participation :

- Noir : EGT6343LOK : 385,54 € TTC
- Eco participation⁽¹⁾ : 1,92 € HT

Table gaz dessus verre

EGT6633NOK



NOUVEAU



TYPOLOGIE

- 3 foyers gaz

NAVIGATION

- Commandes par manettes
- Allumage électronique intégré aux manettes
- Sécurité gaz par thermocouple

PERFORMANCE

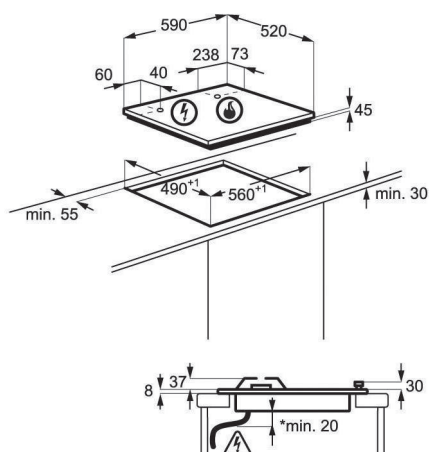
- Foyer AVG Gaz rapide : 3000 W/100 mm
- Foyer ARG Auxiliaire : 1000 W/54 mm
- Foyer AVD Gaz Triple couronne : 4000 W/122 mm

DESIGN

- Dessus verre
- Couleur : Noir
- 3 grilles en fonte

CARACTÉRISTIQUES TECHNIQUES

- Dimensions d'encastrement HxLxP (mm) : 45 x 560 x 480



Tarif de base avec Eco participation :
 Noir : EGT6633NOK : 385,54 € TTC
 Eco participation⁽¹⁾ : 1,92 € HT

Table gaz dessus verre

EGT6242NVK



NOUVEAU



TYPOLOGIE

- 4 foyers gaz

NAVIGATION

- Commandes par manettes
- Allumage électronique intégré aux manettes
- Sécurité gaz par thermocouple

PERFORMANCE

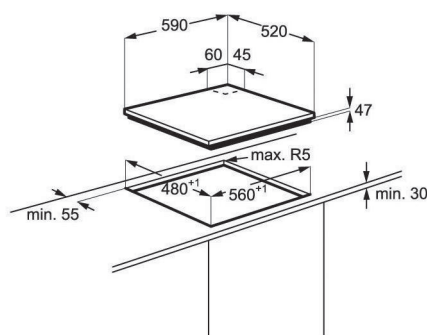
- Foyer AVG Gaz auxiliaire : 1000 W/54 mm
- Foyer ARG Gaz rapide : 2900 W/100 mm
- Foyer AVD Gaz semi-rapide : 1900 W/70 mm
- Foyer ARD Gaz semi-rapide : 1900 W/70 mm

DESIGN

- Dessus verre
- Couleur : Noir
- 4 grilles en émail

CARACTÉRISTIQUES TECHNIQUES

- Dimensions d'encastrement HxLxP (mm) : 47 x 560 x 480



Tarif de base avec Eco participation :
 Noir : EGT6242NVK : 330,54 € TTC
 Eco participation⁽¹⁾ : 1,92 € HT

(1) Conformément au décret 2005-829.

Table gaz inox

EGH7359GOX



NOUVEAU



TYPOLOGIE

- 5 foyers gaz dont 1 triple couronne
- Encastrement standard

NAVIGATION

- Foyer triple couronne 4 kW
- Commandes par manettes
- Allumage électronique intégré aux manettes
- Sécurité gaz par thermocouple

PERFORMANCE

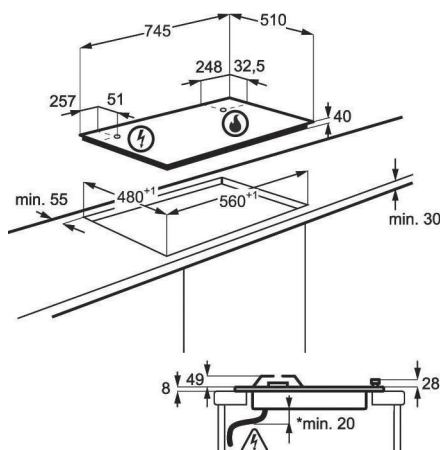
- Foyer ARG Gaz Triple couronne : 4000 W/122 mm
- Foyer AVD Gaz auxiliaire : 1000 W/54 mm
- Foyer ARD Gaz rapide : 3000 W/70 mm
- Foyer ARC **Bridge Burner**, Gaz semi-rapide : 2000 W/70 mm
- Foyer AVC **Bridge Burner**, Gaz semi-rapide : 2000 W/70 mm

DESIGN

- Couleur : Inox
- 2 grilles en fonte
- Livrée avec plancha

CARACTÉRISTIQUES TECHNIQUES

- Dimensions d'encastrement HxLxP (mm) : 40 x 560 x 480



Tarif de base avec Eco participation :
 Inox : EGH7359GOX : 660,54 € TTC
 Eco participation⁽¹⁾ : 1,92 € HT

Table gaz inox

EGH6349GOX



NOUVEAU



TYPOLOGIE

- 4 foyers gaz

NAVIGATION

- Foyer triple couronne 4 kW
- Commandes par manettes
- Allumage électronique intégré aux manettes
- Sécurité gaz par thermocouple

PERFORMANCE

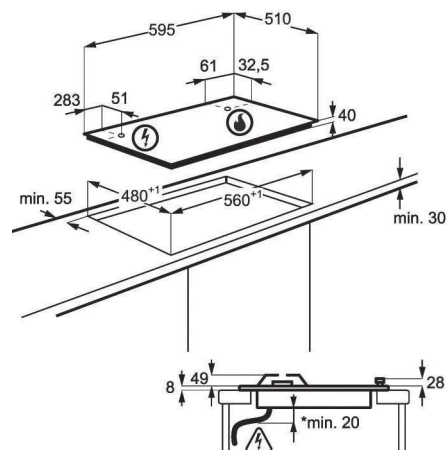
- Foyer AVG Triple couronne : 4000 W/122 mm
- Foyer ARG Auxiliaire : 1000 W/54 mm
- Foyer AVD Gaz auxiliaire, Bridge Burner : 2000 W/70 mm
- Foyer ARD **Bridge Burner**, Gaz semi-rapide : 2000 W/70 mm

DESIGN

- Couleur : Inox
- 2 grilles en fonte
- Livrée avec plancha

CARACTÉRISTIQUES TECHNIQUES

- Dimensions d'encastrement HxLxP (mm) : 40 x 560 x 480



Tarif de base avec Eco participation :
 Inox : EGH6349GOX : 605,53 € TTC
 Eco participation⁽¹⁾ : 1,92 € HT

Table gaz inox

EGU7657NOX



TYPOLOGIE

- 5 foyers gaz
- **Flammes verticales**
- Flush Burner - Foyers affleurants
- **Encastrement standard**

NAVIGATION

- Commandes par manettes
- Allumage électronique intégré aux manettes
- Sécurité gaz par thermocouple

PERFORMANCE

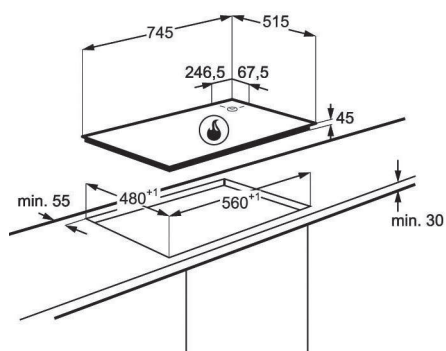
- Foyer AVG Gaz auxiliaire : 1000 W/85,5 mm
- Foyer ARG Gaz semi-rapide : 2000 W/107,5 mm
- Foyer AVD Gaz auxiliaire : 1000 W/85,5 mm
- Foyer ARD Gaz semi-rapide : 2000 W/107,5 mm
- Foyer ARC Gaz rapide : 2900 W/128,5 mm

DESIGN

- Couleur : Inox
- 5 grilles en fonte

CARACTÉRISTIQUES TECHNIQUES

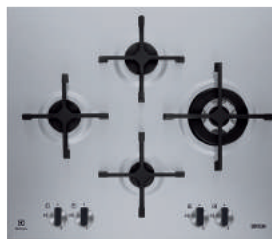
- Dimensions d'encastrement HxLxP (mm) : 45 x 560 x 490



Tarif de base avec Eco participation :
Inox : EGU7657NOX : 960,54 € TTC
Eco participation⁽¹⁾ : 1,92 € HT

Table gaz inox

EGU6648LXX



TYPOLOGIE

- 4 foyers gaz
- **Disposition des foyers en croix**

NAVIGATION

- **Foyer triple couronne 4 kW**
- Commandes par manettes
- Allumage électronique intégré aux manettes
- Sécurité gaz par thermocouple

PERFORMANCE

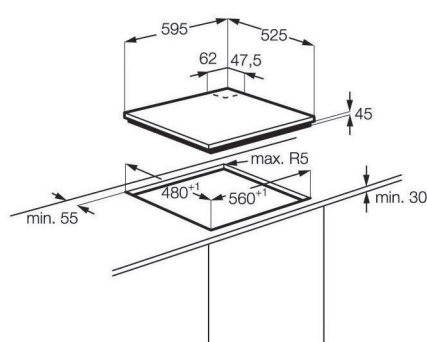
- Foyer AVG Gaz semi-rapide : 2000 W/70 mm
- Foyer AVD Gaz Triple couronne : 4000 W/122 mm
- Foyer ARC Gaz semi-rapide : 2000 W/70 mm
- Foyer AVC Gaz auxiliaire : 1000 W/54 mm

DESIGN

- **Design ultra plat inox**
- Couleur : Inox
- 4 grilles en fonte

CARACTÉRISTIQUES TECHNIQUES

- Dimensions d'encastrement HxLxP (mm) : 45 x 560 x 480



Tarif de base avec Eco participation :
Inox : EGU6648LXX : 440,53 € TTC
Eco participation⁽¹⁾ : 1,92 € HT

(1) Conformément au décret 2005-829.

Table gaz inox

EGH7353BOX



TYPOLOGIE

- 5 foyers gaz dont 1 triple couronne
- Encastrement standard

NAVIGATION

- Foyer triple couronne 4 kW
- Commandes par manettes
- Allumage électronique intégré aux manettes
- Sécurité gaz par thermocouple

PERFORMANCE

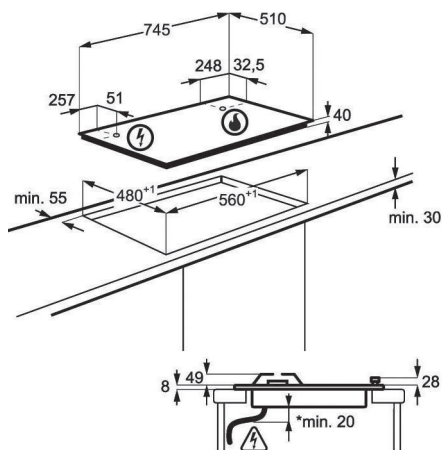
- Foyer AVG Gaz semi-rapide : 2000 W/70 mm
- Foyer ARG Gaz semi-rapide : 2000 W/70 mm
- Foyer AVD Gaz auxiliaire : 1000 W/54 mm
- Foyer ARD Gaz rapide : 3000 W/100 mm
- Foyer ARC Triple couronne : 4000 W/122 mm

DESIGN

- Couleur : Inox
- 3 grilles en fonte

CARACTÉRISTIQUES TECHNIQUES

- Dimensions d'encastrement HxLxP (mm) : 40 x 560 x 480



Tarif de base avec Eco participation :
Inox : EGH7353BOX : 440,53 € TTC
Eco participation⁽¹⁾ : 1,92 € HT

Table gaz inox

EGH6343LXX



TYPOLOGIE

- 4 foyers gaz
- Disposition des foyers en croix

NAVIGATION

- Foyer triple couronne 4 kW
- Commandes par manettes
- Allumage électronique intégré aux manettes
- Sécurité gaz par thermocouple

PERFORMANCE

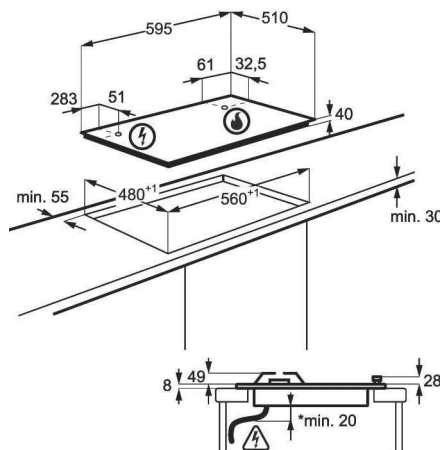
- Foyer AVG Gaz semi-rapide : 2000 W/70 mm
- Foyer AVD Gaz Triple couronne : 4000 W/122 mm
- Foyer ARC Gaz semi-rapide : 2000 W/70 mm
- Foyer AVC Gaz auxiliaire : 1000 W/54 mm

DESIGN

- Couleur : Inox
- 2 grilles en fonte

CARACTÉRISTIQUES TECHNIQUES

- Dimensions d'encastrement HxLxP (mm) : 40 x 560 x 480



Tarif de base avec Eco participation :
Inox : EGH6343LXX : 329,53 € TTC
Eco participation⁽¹⁾ : 1,08 € HT

Table gaz inox

EGH6333BOX



TYPOLOGIE

- 3 foyers gaz

NAVIGATION

- Foyer triple couronne 4 kW
- Commandes par manettes
- Allumage électronique intégré aux manettes
- Sécurité gaz par thermocouple

PERFORMANCE

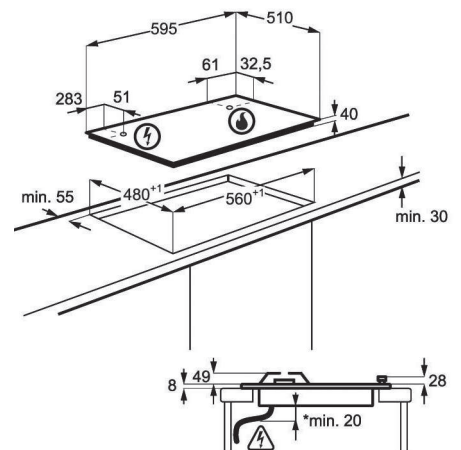
- Foyer AVG Gaz rapide : 3000 W/100 mm
- Foyer ARG Auxiliaire : 1000 W/54 mm
- Foyer AVD Gaz Triple couronne : 4000 W/122 mm

DESIGN

- Couleur : Inox
- 2 grilles en fonte

CARACTÉRISTIQUES TECHNIQUES

- Dimensions d'encastrement HxLxP (mm) : 40 x 560 x 480



Tarif de base avec Eco participation :
Inox : EGH6333BOX : 330,49 € TTC
Eco participation⁽¹⁾ : 1,08 € HT

Table gaz inox et émail

EGH6242BOX/BOW/BOK



TYPOLOGIE

- 4 foyers gaz

NAVIGATION

- Commandes par manettes
- Allumage électronique intégré aux manettes
- Sécurité gaz par thermocouple

PERFORMANCE

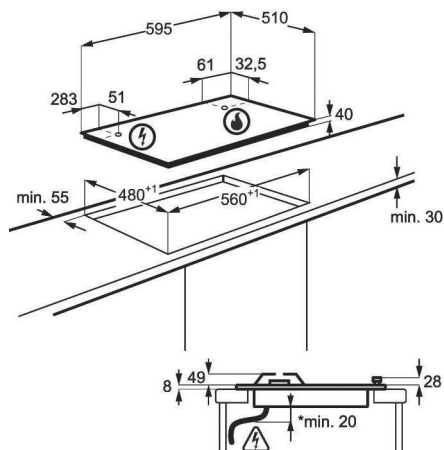
- Foyer AVG Gaz rapide : 3000 W/100 mm
- Foyer ARG Gaz semi-rapide : 2000 W/70 mm
- Foyer AVD Gaz auxiliaire : 1000 W/54 mm
- Foyer ARD Gaz semi-rapide : 2000 W/ 70mm

DESIGN

- Couleur : Inox
- 2 grilles en émail

CARACTÉRISTIQUES TECHNIQUES

- Dimensions d'encastrement HxLxP (mm) : 40 x 560 x 480

EGH6242BOW
BlancEGH6242BOK
Noir

Tarif de base avec Eco participation :

Inox : EGH6242BOX : 275,48 € TTC

Blanc : EGH6242BOW : 253,49 € TTC

Noir : EGH6242BOK : 253,49 € TTC

Eco participation⁽¹⁾ : 1,08 € HT

Table électrique

EHS6940HOX/HOW



TYPOLOGIE

- 4 foyers électriques

NAVIGATION

- Commandes par manettes

PERFORMANCE

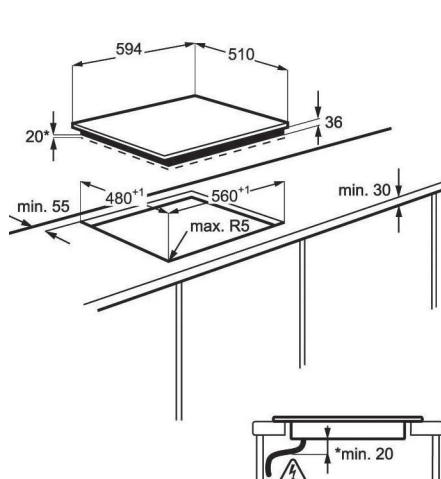
- Foyer AVG Plaque électrique à limiteur : 1500 W/145 mm
- Foyer ARG Plaque électrique à limiteur : 2000 W/180 mm
- Foyer AVD Rapide, Plaque électrique à limiteur : 1500 W/145 mm
- Foyer ARD Rapide, Plaque électrique à limiteur : 2000 W/180 mm
- Voyant de mise sous tension

DESIGN

- Couleur : Inox

CARACTÉRISTIQUES TECHNIQUES

- Dimensions d'encastrement HxLxP (mm) : 36 x 560 x 480

EHS6940HOW
Blanc

Tarif de base avec Eco participation :

Inox : EHS6940HOX : 220,49 € TTC

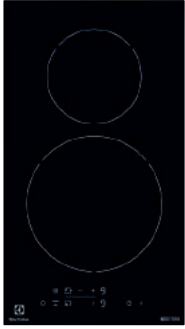
Blanc : EHS6940HOW : 220,49 € TTC

Eco participation⁽¹⁾ : 1,08 € HT

(1) Conformément au décret 2005-829.

Domino induction

EHH3320NVK



TYPOLOGIE

- 2 foyers induction

NAVIGATION

- Commandes individuelles électroniques par touches sensibles
- Affichage LED rouge
- 2 boosters et 2 minuteurs
- Fonction pause Stop&Go
- 15 positions de puissance

PERFORMANCE

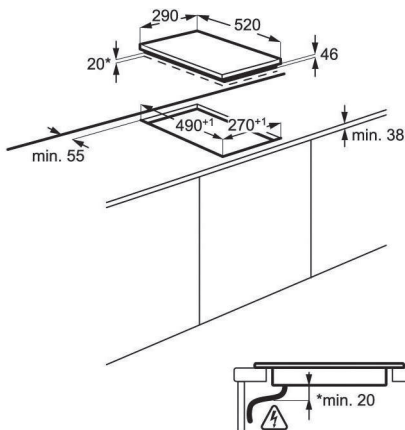
- Foyer ARC Induction : 1400/2500 W/145 mm
- Foyer AVC Induction : 2300/3700 W/210 mm

DESIGN

- Couleur : Noir
- Installation facilitée Optifix™ : joint d'étanchéité et agrafes pré-intégrés

CARACTÉRISTIQUES TECHNIQUES

- Dimensions d'encastrement HxLxP (mm) : 46 x 270 x 490



Tarif de base avec Eco participation :
 Noir : EHH3320NVK : 550,49 € TTC
 Eco participation⁽¹⁾ : 1,08 € HT

Domino induction

EHH3920BVK



NOUVEAU



TYPOLOGIE

- 2 foyers induction

NAVIGATION

- Commandes par manettes

PERFORMANCE

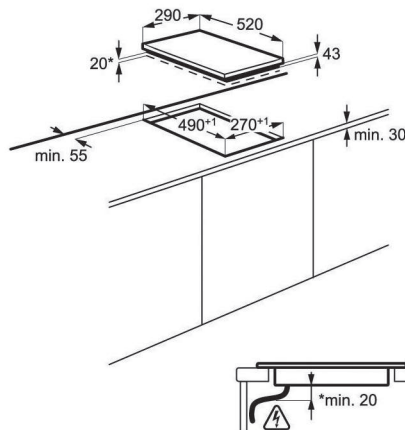
- Foyer ARC Induction : 1800 W/180 mm
- Foyer AVC Induction : 1400 W/140 mm

DESIGN

- Couleur : Noir
- Installation facilitée Optifix™ : joint d'étanchéité et agrafes pré-intégrés

CARACTÉRISTIQUES TECHNIQUES

- Dimensions d'encastrement HxLxP (mm) : 43 x 270 x 490



Tarif de base avec Eco participation :
 Noir : EHH3920BVK : 550,49 € TTC
 Eco participation⁽¹⁾ : 1,08 € HT

Domino induction

EHH3920IOX



TYPOLOGIE

- 2 foyers induction

NAVIGATION

- Commandes par manettes
- 9 positions de puissance

PERFORMANCE

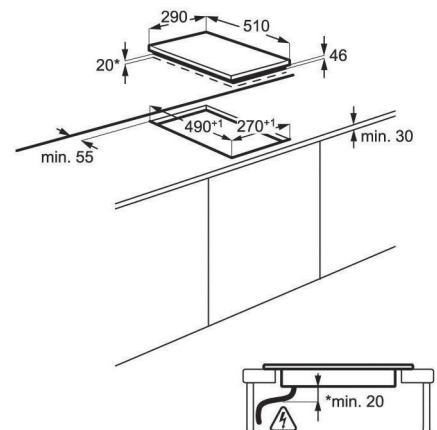
- Foyer ARC Induction : 1800 W/180 mm
- Foyer AVC Induction : 1400 W/140 mm

DESIGN

- Couleur : Noir
- Cadre inox
- Installation facilitée Optifix™ : joint d'étanchéité et agrafes pré-intégrés

CARACTÉRISTIQUES TECHNIQUES

- Dimensions d'encastrement HxLxP (mm) : 46 x 270 x 490



Tarif de base avec Eco participation :
 Noir : EHH3920IOX : 440,48 € TTC
 Eco participation⁽¹⁾ : 1,08 € HT

Domino vitrocéramique

EHF3320NOK



NOUVEAU



TYPOLOGIE

- 2 foyers Hi-light

NAVIGATION

- Commandes individuelles électroniques par touches sensibles
- Fonction pause Stop&Go
- 14 positions de puissance

PERFORMANCE

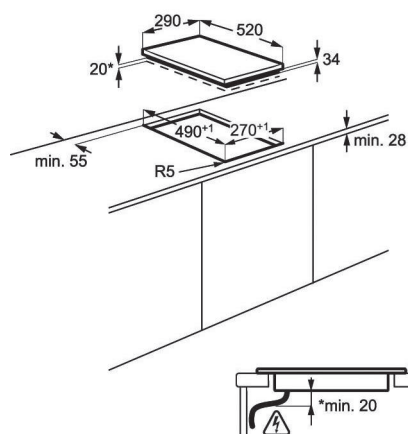
- Foyer ARC Hi-Light : 700/1700 W/120/180 mm
- Foyer AVC Hi-Light : 1200 W/145 mm
- Témoins individuels de chaleur résiduelle

DESIGN

- Couleur : Noir
- Installation facilitée Optifix™ : joint d'étanchéité et agrafes pré-intégrés

CARACTÉRISTIQUES TECHNIQUES

- Dimensions d'encastrement HxLxP (mm) : 34 x 270 x 490



Tarif de base avec Eco participation :
 Noir : EHF3320NOK : 385,08 € TTC
 Eco participation⁽¹⁾ : 0,42 € HT

Domino vitrocéramique

EHF3920BOK



NOUVEAU

TYPOLOGIE

- 2 foyers Hi-light

NAVIGATION

- Commandes par manettes

PERFORMANCE

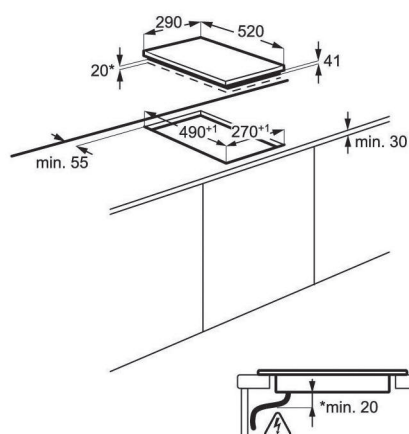
- Foyer ARC Hi-Light : 1700 W/180 mm
- Foyer AVC Hi-Light : 1200 W/145 mm

DESIGN

- Couleur : Noir
- Installation facilitée Optifix™ : joint d'étanchéité et agrafes pré-intégrés

CARACTÉRISTIQUES TECHNIQUES

- Dimensions d'encastrement HxLxP (mm) : 41 x 270 x 490



Tarif de base avec Eco participation :
 Noir : EHF3920BOK : 363,08 € TTC
 Eco participation⁽¹⁾ : 0,42 € HT

Domino vitrocéramique

EHF3920VOX



TYPOLOGIE

- 2 foyers Hi-light

NAVIGATION

- Commandes par manettes

PERFORMANCE

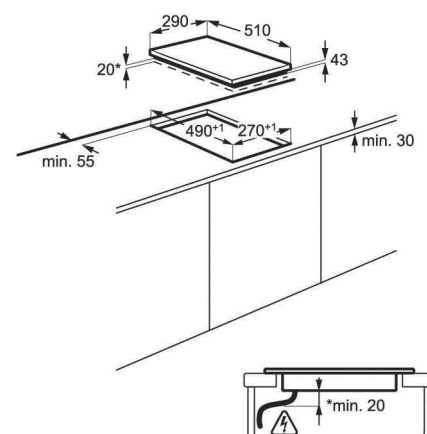
- Foyer ARC Hi-Light : 1800 W/180 mm
- Foyer AVC Hi-Light : 1200 W/145 mm

DESIGN

- Couleur : Noir
- Cadre inox

CARACTÉRISTIQUES TECHNIQUES

- Dimensions d'encastrement HxLxP (mm) : 43 x 270 x 490



Tarif de base avec Eco participation :
 Noir : EHF3920VOX : 330,08 € TTC
 Eco participation⁽¹⁾ : 0,42 € HT

Domino gaz

EGC3322NVK



NOUVEAU



TPOLOGIE

- 2 foyers gaz

NAVIGATION

- Commandes par manettes
- Allumage électronique intégré aux manettes
- Sécurité gaz par thermocouple

PERFORMANCE

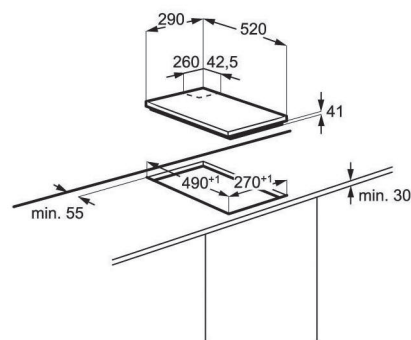
- Foyer ARC Gaz rapide : 2900 W/100 mm
- Foyer AVC Gaz auxiliaire : 1000 W/54 mm

DESIGN

- Dessus verre
- Couleur : Noir
- 1 grille en fonte

CARACTÉRISTIQUES TECHNIQUES

- Dimensions d'encastrement HxLxP (mm) : 41 x 270 x 490



Tarif de base avec Eco participation :
 Noir : EGC3322NVK : 385,49 € TTC
 Eco participation⁽¹⁾ : 1,08 € HT

Domino gaz

EGC3313NVK



NOUVEAU



TPOLOGIE

- Foyer gaz

NAVIGATION

- Commandes par manettes
- Allumage électronique intégré aux manettes
- Sécurité gaz par thermocouple

PERFORMANCE

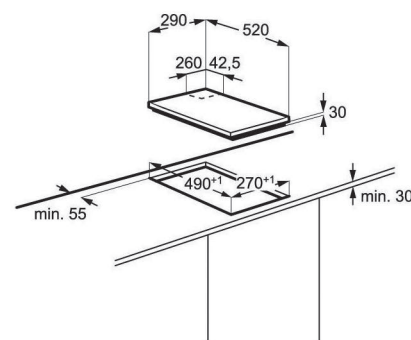
- Foyer ARC Triple couronne : 3800 W/129 mm

DESIGN

- Dessus verre
- Couleur : Noir
- 1 grille en fonte

CARACTÉRISTIQUES TECHNIQUES

- Dimensions d'encastrement HxLxP (mm) : 30 x 270 x 490



Tarif de base avec Eco participation :
 Noir : EGC3313NVK : 330,08 € TTC
 Eco participation⁽¹⁾ : 0,42 € HT

Domino gaz

EGG3322NVX



TPOLOGIE

- 2 foyers gaz

NAVIGATION

- Commandes par manettes
- Allumage électronique intégré aux manettes
- Sécurité gaz par thermocouple

PERFORMANCE

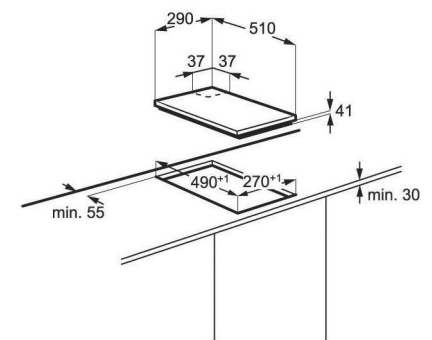
- Foyer ARC Gaz rapide : 3000 W/98 mm
- Foyer AVC Gaz auxiliaire : 1000 W/48 mm

DESIGN

- Couleur : Inox
- 1 grille en fonte

CARACTÉRISTIQUES TECHNIQUES

- Dimensions d'encastrement HxLxP (mm) : 41 x 270 x 490



Tarif de base avec Eco participation :
 Inox : EGG3322NVX : 220,49 € TTC
 Eco participation⁽¹⁾ : 1,08 € HT

Domino électrique

EHS3920HOX/HOW



TYPOLOGIE

- 2 foyers électriques

NAVIGATION

- Commandes par manettes

PERFORMANCE

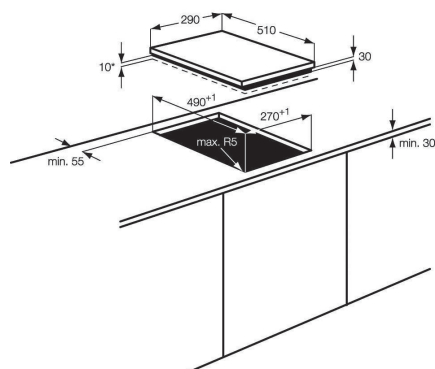
- Foyer ARC Plaque électrique : 1500 W/180 mm
- Foyer AVC Plaque électrique : 1000 W/145 mm
- Minuteur coupe-courant 60 mn
- Voyant de mise sous tension

DESIGN

- Couleur : Inox

CARACTÉRISTIQUES TECHNIQUES

- Dimensions d'encastrement HxLxP (mm) : 30 x 270 x 490

EHS3920HOW
Blanc

Tarif de base avec Eco participation :

Inox : EHS3920HOX : 176,48 € TTC

Blanc : EHS3920HOW : 176,48 € TTC

Eco participation⁽¹⁾ : 1,08 € HT

Accessoires tables de cuisson

Wok induction bombé inox
avec supportINFI-WOK
Boîte Electrolux
PPI⁽²⁾ : 189,90 € TTC

Gril induction avec plancha

INFI-GRILL
Boîte Electrolux
PPI⁽²⁾ : 179,90 € TTC

Gril extra-large induction

GEMGRILL
Boîte Electrolux
PPI⁽²⁾ : 189,90 € TTCCrème nettoyante vitrocéramique
250 mlE6HCC102
PCB⁽³⁾ : 12 pièces - boîte Electrolux
PPI⁽²⁾ : 7,90 € TTC

Set vitro

E6HK2102
(2 crèmes vitro, 1 grattoir, 1 chiffon)
PCB⁽³⁾ : 4 pièces - boîte Electrolux
PPI⁽²⁾ : 19,90 € TTC

Crème nettoyante inox 250 ml

E6SCC102
PCB⁽³⁾ : 12 pièces - boîte Electrolux
PPI⁽²⁾ : 6,90 € TTC

Grattoir pour table vitrocéramique

E6HUE102
PCB⁽³⁾ : 12 pièces - boîte Electrolux
PPI⁽²⁾ : 6,90 € TTC

Lames pour grattoir (lot de 10)

E6HUB102
PCB⁽³⁾ : 12 pièces - boîte Electrolux
PPI⁽²⁾ : 6,90 € TTC

(2) Prix public Indicatif TTC avec une valeur informative et indicative des tendances du marché à la date d'impression. Ils ne tiennent pas compte des fluctuations du marché. Conformément aux dispositions légales, il appartient à chaque revendeur de fixer librement ses prix de vente. (3) PCB : Multiple de quantité à respecter lors de la commande.

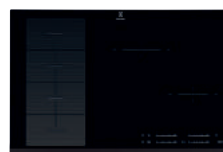
Cahier technique

Tables induction



| Modèle | EHX8H10FBK | EHO8840FOG | EHXD875FAK | EHXD775FAK |
|---|---|---|--|--|
| Marque | Electrolux | Electrolux | Electrolux | Electrolux |
| Dimensions (cm) | 78 | 78 | 78 | 71 |
| Nombre de zones de cuisson | 3 | 4 | 3 | 3 |
| Technologie de chauffe de la table | Induction | Induction | Induction | Induction |
| Diamètre des zones de cuisson (cm) | | | | |
| Avant gauche | Zone modulable Long 45,4 x larg 30 | 21 | Zone modulable Long 44 x larg 24 | - |
| Arrière gauche | - | 21 | - | - |
| Avant centre | - | - | - | - |
| Arrière centre | - | - | 21 | - |
| Avant droit | 14.5 | 21 | 18 | - |
| Arrière droit | 21 | 21 | - | - |
| Consommation énergétique par zone de cuisson (CE cuisson électrique) Wh/kg | | | | |
| Avant gauche | 188.4 | 172,6 | 187.4 | - |
| Arrière gauche | - | 174,9 | - | - |
| Avant centre | - | - | - | - |
| Arrière centre | - | - | 174.9 | - |
| Avant droit | 175.7 | 178,3 | 168.4 | - |
| Arrière droit | 170.3 | 174,9 | - | - |
| Consommation énergétique de la table de cuisson Wh/kg (CE table de cuisson)* | 180.7 | 175,2 | 176.9 | - |
| Commandes | Individuelles électroniques par touches sensibles | Electroniques sensibles avec accès direct | Electroniques sensibles avec accès direct sous forme de rotary | Electroniques sensibles avec accès direct sous forme de rotary |
| Booster | oui | oui | oui | oui |
| Connection H ² H | - | - | - | - |
| Puissance des foyers | | | | |
| Foyer avant gauche | Induction "Inflex Plus" | Induction | Induction | Induction |
| Puissance/Booster/Diamètre | 500-3700 W (d)460x(w)300 mm | 2300/3200 W/210 mm | 2300/3200 W/220 mm | 2300/3200 W/220 mm |
| Foyer arrière gauche | - | Induction | Induction | Induction |
| Puissance/Booster/Diamètre | - | 2300/3200 W/210 mm | 2300/3200 W/220 mm | 2300/3200 W/220 mm |
| Foyer avant centre | - | - | - | - |
| Puissance/Booster/Diamètre | - | - | - | - |
| Foyer arrière centre | - | - | Induction | Induction |
| Puissance/Booster/Diamètre | - | - | 2300/3200 W/210 mm | 2300/3600 W/240 mm |
| Foyer avant droit | Induction | Induction | Induction | Induction |
| Puissance/Booster/Diamètre | 1400/2500 W/145 mm | 2300/3200 W/210 mm | 1800/2800 W/180 mm | 1400/2500 W/145 mm |
| Foyer arrière droit | Induction | Induction | - | - |
| Puissance/Booster/Diamètre | 2300/3700 W/210 mm | 2300/3200 W/210 mm | - | - |
| Puissances | | | | |
| Puissance électrique totale maximum (W) | 7400 | 7400 | 7400 | 7400 |
| Tension (V)/Fréquence (Hz) | 220-240/50-60 | 220-240/50-60 | 220-240/50-60 | 220-240/50-60 |
| Cordon de raccordement (en m) | 1.5 | 1.5 | 1.5 | 1.5 |
| Dimensions et poids | | | | |
| Emballées HxLxP (mm) | 115x1170x630 | 118x868x600 | 115x1170x630 | 115x1170x630 |
| Encastrement HxLxP (mm) | 70x750x490 | | 50x750x490 | 55x680x490 |
| Poids brut/net (kg) | 23.4/19.7 | 14.7/13.24 | 18.68/15.28 | 18.68/15.28 |
| Code EAN noir | 7332543371396 | 7332543265046 | 7332543465958 | 7332543465941 |

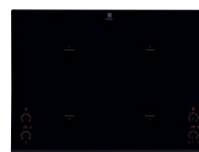
Tables induction



| EHXD675FAK | EHX9565FOK | EHX8565FHK | EHX6455FHK |
|--|--|--|--|
| Electrolux | Electrolux | Electrolux | Electrolux |
| 62 | 91 | 78 | 60 |
| 3 | 2 | 3 | 3 |
| Induction | Induction | Induction | Induction |
| Zone modulable Long 46,1 x larg 21,4 | Zone modulable Long 44 x larg 24 | Zone modulable Long 46,1 x larg 21,4 | Zone modulable Long 46,1 x larg 21,4 |
| - | - | - | - |
| - | - | - | - |
| - | 21 | 21 | - |
| 14.5 | 21 | 18 | 14.5 |
| 18 | - | - | 18 |
| 177.6 | 187.4 | 182.5 | 177.6 |
| - | - | - | - |
| - | - | - | - |
| - | 174.9 | 175.5 | - |
| 179 | 172.6 | 179 | 179 |
| 164.5 | - | - | 164.5 |
| 175.2 | 178.3 | 180.4 | 175.2 |
| Electroniques sensibles avec accès direct sous forme de rotary | Electroniques sensibles avec accès direct | Electroniques sensibles avec accès direct | Electroniques sensibles avec accès direct |
| oui | oui | oui | oui |
| - | - | oui | oui |
| Induction | Induction | Induction | Induction |
| 2300/3200 W/220 mm | 2400/3300 W/240 mm | 2300/3200 W/220 mm | 2300/3200 W/220 mm |
| Induction | Induction | Induction | Induction |
| 2300/3200 W/220 mm | 2400/3300 W/240 mm | 2300/3200 W/220 mm | 2300/3200 W/220 mm |
| - | - | - | - |
| - | - | - | - |
| - | Induction | Induction | - |
| - | 2300/3200 W/210 mm | 2300/3200 W/210 mm | - |
| Induction | Induction | Induction | Induction |
| 1400/2500 W/145 mm | 2300/3200 W/210 mm | 1800/2800 W/180 mm | 1400/2500 W/145 mm |
| Induction | - | - | Induction |
| 1800/2800 W/180 mm | - | - | 1800/2800 W/180 mm |
| 7400 | 7400 | 7400 | 7400 |
| 220-240/50-60 | 220-240/50-60 | 220-240/50-60 | 220-240/50-60 |
| 1.5 | 1.5 | 1.5 | 1.5 |
| 118x678x600 | 115x1170x630 | 118x868x600 | 118x678x600 |
| 55x590x490 | 50x880x490 | 50x750x490 | 55x560x490 |
| 13/11.98 | 19.7/16.4 | 14/12.78 | 12.08/11.16 |
| 7332543465934 | 7332543345625 | 7332543440757 | 7332543427857 |

Cahier technique

Tables induction



| Modèle | EHX6355FHK | EHI8544FHK | EHD7740FOK | EHN7532LHK |
|---|---|--------------------------------------|---|---|
| Marque | Electrolux | Electrolux | Electrolux | Electrolux |
| Dimensions (cm) | 60 | 78 | 71 | 71 |
| Nombre de zones de cuisson | 2 | 4 | 4 | 3 |
| Technologie de chauffe de la table | Induction | Induction | Induction | Induction |
| Diamètre des zones de cuisson (cm) | | | | |
| Avant gauche | Zone modulable Long 46,1 x larg 21,4 | 21 | 21 | 21 |
| Arrière gauche | - | 21 | 21 | 21 |
| Avant centre | - | 14.5 | - | - |
| Arrière centre | - | - | - | - |
| Avant droit | 28 | - | 21 | 28 |
| Arrière droit | - | 28 | 21 | - |
| Consommation énergétique par zone de cuisson (CE cuisson électrique) Wh/kg | | | | |
| Avant gauche | 177.6 | 166.5 | 174.3 | 168.6 |
| Arrière gauche | - | 175.5 | 167.5 | 176.3 |
| Avant centre | - | 176.2 | - | - |
| Arrière centre | - | - | - | - |
| Avant droit | 167.4 | - | 189 | 171.7 |
| Arrière droit | - | 172 | 167.5 | - |
| Consommation énergétique de la table de cuisson Wh/kg (CE table de cuisson)* | 175 | 172.5 | 174.5 | 172.2 |
| Commandes | Electroniques sensibles avec accès direct | Electroniques sensibles | Electroniques sensibles par rotary LED rouge rétro-éclairé avec accès direct à chaque position de cuisson | Electroniques sensibles avec accès direct |
| Booster | oui | oui | oui | oui |
| Connexion H ² H | oui | oui | - | oui |
| Puissance des foyers | | | | |
| Foyer arrière gauche | Induction | Induction | Induction | Induction |
| Puissance/Booster/Diamètre | 2300/3200 W/220 mm | 2300/3200 W/210 mm | 2300/3200 W/210 mm | 2300/3200 W/210 mm |
| Foyer arrière centre | - | - | - | - |
| Puissance/Booster/Diamètre | - | - | - | - |
| Foyer avant centre | - | Induction | - | - |
| Puissance/Booster/Diamètre | - | 1400/2500 W/145 mm | - | - |
| Foyer avant gauche | Induction | Induction | Induction | Induction |
| Puissance/Booster/Diamètre | 2300/3200 W/220 mm | 2300/3200 W/210 mm | 2300/3200 W/210 mm | 2300/3200 W/210 mm |
| Foyer avant droit | Induction | - | Induction | Induction, Double zone |
| Puissance/Booster/Diamètre | 1800/2800/3500/ 3700 W/180/280 mm | - | 2300/3200 W/210 mm | 1800/2800/3500/ 5200 W/180/280 mm |
| Foyer arrière droit | - | Induction | Induction | - |
| Puissance/Booster/Diamètre | - | 1800/2800/3500/ 3700 W/180/280 mm | 2300/3200 W/210 mm | - |
| Puissances | | | | |
| Puissance électrique totale maximum (W) | 7400 | 7400 | 7400 | 7400 |
| Tension (V)/Fréquence (Hz) | 220-240/50-60 | 220-240/50-60 | 220-240/50-60 | 220-240/50-60 |
| Cordon de raccordement (en m) | 1.5 | 1.5 | 1.5 | 1.5 |
| Dimensions et poids | | | | |
| Emballées HxLxP (mm) | 118x678x600 | 118x868x600 | 118x798x600 | 118x798x600 |
| Encastrement HxLxP (mm) | 55x560x490 | 50x750x490 | 55x680x490 | 55x560x490 |
| Poids brut/net (kg) | 12.94/11.98 | 13.46/12.42 | 12.6/11.52 | 12.06/11.3 |
| Code EAN noir | 7332543427871 | 7332543440740 | 7332543437672 | 7332543393589 |
| Code EAN blanc | - | - | - | - |
| Code EAN silver | - | - | - | - |

Tables induction



| EHL6740F9K | EHN6532IOS/IW1/FHK | EHI6540FHK | E6853FOK |
|--|---|---|---|
| Electrolux | Electrolux | Electrolux | Electrolux |
| 60/59 | 60/59 | 60/59 | 60/59 |
| 4 | 3 | 4 | 3 |
| Induction | Induction | Induction | Induction |
| Zone modulable Long 21 x larg 18 | 21 | 21 | 21 |
| Zone modulable Long 21 x larg 18 | 21 | 21 | 21 |
| - | - | - | - |
| - | - | - | - |
| Zone modulable Long 21 x larg 18 | 28 | 14.5 | 28 |
| Zone modulable Long 21 x larg 18 | - | 18 | - |
| 168.7 | 168.6 | 168.6 | 168.6 |
| 174.1 | 176.3 | 176.3 | 176.3 |
| - | - | - | - |
| - | - | - | - |
| 179.9 | 171.7 | 178.1 | 169.5 |
| 174.1 | - | 169.2 | - |
| 174.2 | 172.2 | 173.1 | 171.5 |
| Electroniques sensibles avec accès direct sous forme de rotary | Electroniques sensibles avec accès direct | Electroniques sensibles avec accès direct | Electroniques sensibles avec accès direct |
| oui | oui | oui | oui |
| - | - | oui | oui |
| Induction | Induction | Induction | Induction |
| 2300/3200 W/180x210 mm | 2300/3200 W/210 mm | 2300/3200 W/210 mm | 2300/3200 W/210 mm |
| - | - | - | - |
| - | - | - | - |
| - | - | - | - |
| Induction | Induction | Induction | Induction |
| 2300/3200 W/180x210 mm | 2300/3200 W/210 mm | 2300/3200 W/210 mm | 2300/3200 W/210 mm |
| Induction | Induction , Double zone | Induction | Induction , Double zone |
| 2300/3200 W/180x210 mm | 1800/2800/3500/5200 W/180/280 mm | 1400/2500 W/145 mm | 1800/2800/3500/3600 W/180/280 mm |
| Induction | - | Induction | - |
| 2300/3200 W/180x210 mm | - | 1800/2800 W/180 mm | - |
| 7200 | 7400 | 7400 | 7200 |
| 220-240/50-60 | 220-240/50-60 | 220-240/50-60 | 220-240/50-60 |
| 1.5 | 1.5 | 1.5 | 1.5 |
| 118x678x600 | 118x678x600 | 118x678x600 | 118x678x600 |
| 55x560x490 | 55x560x490 | 55x560x490 | 55x560x490 |
| 12.36/11.5 | 12.32/11.52 | 11.54/10.76 | 12.06/11.3 |
| 7332543335626 | 7332543391011 | 7332543391134 | 7332543391028 |
| - | 7332543474493 | - | - |
| - | 7332543228386 | - | - |

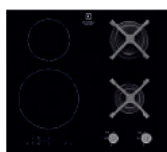
Cahier technique

Tables induction



| Modèle | EHL9530FOK | EHM6532IW1/IOS/IHK | EHH6540F8K | EHH6332I9K |
|--|---|---|---|-------------------------------------|
| Marque | Electrolux | Electrolux | Electrolux | Electrolux |
| Dimensions (cm) | 90/91 | 60/59 | 60/59 | 60/59 |
| Nombre de zones de cuisson | 3 | 3 | 4 | 3 |
| Nombre de zones de cuisson gaz | - | - | - | - |
| Technologie de chauffe de la table | Induction | Induction | Induction | Induction |
| Diamètre des zones de cuisson (cm) | | | | |
| Avant gauche | - | 21 | 21 | 21 |
| Arrière gauche | 21 | 14.5 | 18 | 14.5 |
| Avant centre | - | - | - | - |
| Arrière centre | 21 | - | - | - |
| Avant droit | - | 28 | 14.5 | 28 |
| Arrière droit | 21 | - | 18 | - |
| Consommation énergétique par zone de cuisson CE cuisson électrique) Wh/kg | | | | |
| Avant gauche | - | 176.9 | 176.9 | 176.6 |
| Arrière gauche | 174,9 | 178.1 | 169.2 | 177.8 |
| Avant centre | - | - | - | - |
| Arrière centre | 172,6 | - | - | - |
| Avant droit | - | 171.7 | 178.1 | 169.2 |
| Arrière droit | 178,3 | - | 169.2 | - |
| Consommation énergétique de la table de cuisson Wh/kg (CE table de cuisson)* | 175,3 | 175.5 | 173.3 | 174.5 |
| Commandes | Electroniques sensibles avec accès direct | Electroniques sensibles avec accès direct | Electroniques sensibles avec accès direct | Electroniques par touches sensibles |
| Booster | - | - | oui | oui |
| Connection H ² H | - | - | oui | - |
| Efficacité énergétique selon le brûleur gaz (EE table gaz) en %* | | | | |
| Avant droite | - | - | - | - |
| Arrière droite | - | - | - | - |
| Efficacité énergétique de la table de cuisson (EE table gaz) en %* | - | - | - | - |
| Nombre de brûleurs | - | - | - | - |
| Type de grilles | - | - | - | - |
| Allumage intégré | - | - | - | - |
| Puissance des foyers | | | | |
| Foyer avant gauche | - | Induction | Induction | Induction |
| Puissance/Booster/Diamètre | - | 2300/3700 W/210 mm | 2300/3600 W/210 mm | 2300/3600 W/210 mm |
| Foyer arrière gauche | Induction | Induction | Induction | Induction |
| Puissance/Booster/Diamètre | 2300/3200 W/210 mm | 1400/2500 W/145 mm | 1800/2800 W/180 mm | 1400/2500 W/145 mm |
| Foyer avant centre | - | - | - | - |
| Puissance/Booster/Diamètre | - | - | - | - |
| Foyer arrière centre | Induction | - | - | - |
| Puissance/Booster/Diamètre | 2300/3200 W/210 mm | - | - | - |
| Foyer avant droit | - | Induction, Double zone | Induction | Induction |
| Puissance/Booster/Diamètre | - | 1800/2800/3500/5200 W/180/280 mm | 1400/2500 W/145 mm | 1800/2800/3500/3600 W/180/280 mm |
| Foyer arrière droit | Induction | - | Induction | - |
| Puissance/Booster/Diamètre | 2300/3200 W/210 mm | - | 1800/2800 W/180 mm | - |
| Puissances | | | | |
| Puissance électrique totale maximum (W) | 6900 | 7400 | 7200 | 7200 |
| Puissance gaz totale (W) | - | - | - | - |
| Tension (V)/Fréquence (Hz) | 220-240/50-60 | 220-240/50-60 | 220-240/50-60 | 220-240/50-60 |
| Cordon de raccordement (en m) | 1.5 | 1.5 | 1.5 | 1.5 |
| Injecteurs gaz de ville | - | - | - | - |
| Gaz butane/propane | - | - | - | - |
| Gaz de ville Corse | - | - | - | - |
| Dimensions et poids | | | | |
| Emballées HxLxP (mm) | 115x1176x630 | 118x678x600 | 118x678x600 | 118x678x600 |
| Encastrement HxLxP (mm) | 50x880x380 | 55x560x490 | 55x560x490 | 55x560x490 |
| Poids brut/net (kg) | 14.68/11.22 | 11.84/11.1 | 11.46/10.6 | 11.74/10.98 |
| Code EAN noir | 7332543164882 | 7332543399314 | 7332543391127 | 7332543396894 |
| Code EAN blanc | - | 7332543474486 | - | - |
| Code EAN silver | - | 7332543182695 | - | - |

Table mixte et dominos induction



| EGD6576NOK | EHH3320NVK | EHH3920BVK | EHH3920IOX |
|---|-------------------------------------|---------------|---------------|
| Electrolux | Electrolux | Electrolux | Electrolux |
| 60/59 | Domino | Domino | Domino |
| 2 | 2 | 2 | 2 |
| 2 | | | |
| Mixte induction | Induction | Induction | Induction |
| 21 | - | - | - |
| 14 | - | - | - |
| - | 21 | 14.5 | 14.5 |
| - | 14.5 | 18 | 18 |
| - | - | - | - |
| - | - | - | - |
| NC | - | - | - |
| NC | - | - | - |
| - | 176.9 | 188.8 | 188.8 |
| - | 178.1 | 174.4 | 174.4 |
| - | - | - | - |
| - | - | - | - |
| - | 177.5 | 181.6 | 181.6 |
| Electroniques par touches sensibles et manettes | Electroniques par touches sensibles | Manettes | Manettes |
| oui | oui | - | - |
| - | - | - | - |
| 52,4 | - | - | - |
| 55 | - | - | - |
| 53,7 | - | - | - |
| 2 grilles en fonte | - | - | - |
| oui | - | - | - |
| oui | - | - | - |
| Induction | - | - | - |
| 2300/3300 W/210 mm | - | - | - |
| Induction | - | - | - |
| 1400/2500 W/140 mm | - | - | - |
| - | Induction | Induction | Induction |
| - | 2300/3700 W/210 mm | 1400 W/140 mm | 1400 W/140 mm |
| - | Induction | Induction | Induction |
| - | 1400/2500 W/145 mm | 1800 W/180 mm | 1800 W/180 mm |
| Gaz semi-rapide | - | - | - |
| 1900 W/70 mm | - | - | - |
| Gaz rapide | - | - | - |
| 2700 W/100 mm | - | - | - |
| en Wh/kg :* | | | |
| 3700 | 3700 | 3200 | 3200 |
| 4600 | - | - | - |
| 230/50 | 220-240/50-60 | 220-240/50-60 | 230/50 |
| 1.1 | 1.1 | 1.1 | 1.1 |
| livrés montés | - | - | - |
| oui,G30/G31 (3B/P) 30/30 mbar, livrée avec injecteurs | - | - | - |
| oui,G20 (2H) 13 mbar, livrée avec injecteurs | - | - | - |
| 160x720x630 | 118x388x600 | 130x400x620 | 120x400x620 |
| 50x560x490 | 46x270x490 | 43x270x490 | 46x270x490 |
| 12.1/11.5 | 5.9/5.5 | 5.9/5.5 | 5.9/5.5 |
| 7332543196265 | 7332543453856 | 7332543476046 | 7332543198931 |
| - | - | - | - |
| - | - | - | - |

*Selon EN30-2-1 et règlement délégué EU 66/2014

Cahier technique

Tables vitrocéramique



| Modèle | EHF6547FOK/IW1 | EHF6232FOK | E6154FHK | EHF6140FOK |
|---|---|-------------------------------------|---|---------------|
| Marque | Electrolux | Electrolux | Electrolux | Electrolux |
| Dimensions (cm) | 60 | 60 | 60 | 60 |
| Nombre de zones de cuisson | 4 | 3 | 4 | 4 |
| Technologie de chauffe de la table | Rayonnement | Rayonnement | Rayonnement | Rayonnement |
| Diamètre des zones de cuisson (cm) | | | | |
| Avant gauche | 21 | 18 | 21 | 18 |
| Arrière gauche | 14.5 | 14,5 | 14.5 | 14.5 |
| Avant centre | - | - | - | - |
| Arrière centre | - | - | - | - |
| Avant droit | 14.5 | 27 | 14.5 | 14.5 |
| Arrière droit | - | - | - | 18 |
| Consommation énergétique par zone de cuisson (CE cuisson électrique) Wh/kg | | | | |
| Avant gauche | 191.3 | 181,4 | 191.4 | 184.8 |
| Arrière gauche | 196.8 | 202,3 | 189.1 | 183 |
| Avant centre | - | - | - | - |
| Arrière centre | - | - | - | - |
| Avant droit | 196.8 | 182,1 | 189.1 | 183 |
| Arrière droit | 182.6 | - | 178.4 | 175.8 |
| Consommation énergétique de la table de cuisson (CE table de cuisson)* | 191.9 | 188,6 | 187 | 181.7 |
| Puissance des foyers | | | | |
| Foyer avant gauche | Hi-Light, (triple zone) | Hi-Light | High Speed | Hi-Light |
| Puissance/Booster/Diamètre | 800/1600/2300 W/ 120/175/210 mm | 1800 W/180 mm | 3000 W/210 mm | 1800 W/180 mm |
| Foyer arrière gauche | Hi-Light | Hi-Light | High Speed | Hi-Light |
| Puissance/Booster/Diamètre | 1200 W/145 mm | 1200 W/145 mm | 1600 W/145 mm | 1200 W/145 mm |
| Foyer arrière centre | - | - | - | - |
| Puissance/Booster/Diamètre | - | - | - | - |
| Foyer avant centre | - | - | - | - |
| Puissance/Booster/Diamètre | - | - | - | - |
| Foyer avant droit | Hi-Light | Hi-Light, Paëlla, Triple zone | High Speed | Hi-Light |
| Puissance/Booster/Diamètre | 1200 W/145 mm | 1050/1950/2700 W/ 145/210/270 mm | 1600 W/145 mm | 1200 W/145 mm |
| Foyer arrière droit | (Extensible), Hi-light | - | (Extensible), High Speed | Hi-light |
| Puissance/Booster/Diamètre | 1500/2400 W/170x265 mm | - | 1800/2800 W/170x265 mm | 1800 W/180 mm |
| Commandes | Electroniques sensibles avec accès direct | Electroniques par touches sensibles | Electroniques sensibles avec accès direct | Manettes |
| Booster | - | - | - | - |
| Connexion H ² H | - | - | Oui | - |
| Puissances | | | | |
| Puissance électrique totale maximum (W) | 7100 | 5700 | 6400 | 6000 |
| Tension (V)/Fréquence (Hz) | 220-240/50-60 | 220-240/50-60 | 220-240/50-60 | 220-240/50-60 |
| Cordon de raccordement (en m) | 1.5 | 1.5 | 1.5 | 1.5 |
| Dimensions et poids | | | | |
| Emballées HxLxP (mm) | 118x678x600 | 118x678x600 | 118x678x600 | 118x678x600 |
| Encastrement HxLxP (mm) | 38x560x490 | 38x560x490 | 38x560x490 | 38x560x490 |
| Poids brut/net (kg) | 9.14/7.86 | 8.46/7.58 | 8.9/8.02 | 7.98/7.16 |
| Code EAN noir | 7332543164660 | 7332543164523 | 7332543450626 | 7332543164561 |
| Code EAN blanc | 7332543474479 | - | - | - |
| Code EAN inox | - | - | - | - |

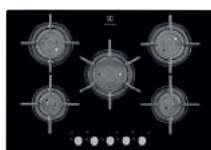
Dominos vitroc ramique/table et domino  lectrique



| EHF3320NOK | EHF3920BOK | EHF3920VOX | EHS6940HOX/HOW | EHS3920HOX/HOW |
|-------------------------------------|---------------|---------------|--------------------------------------|-------------------|
| Electrolux | Electrolux | Electrolux | Electrolux | Electrolux |
| Domino | Domino | Domino | 60 | Domino |
| 2 | 2 | 2 | | 2 |
| Rayonnement | Rayonnement | Rayonnement | Electrique | Electrique |
| - | - | - | 14,5 | - |
| - | - | - | 18 | - |
| 14,5 | 14,5 | 14,5 | - | 14,5 |
| 18 | 18 | 18 | - | 18 |
| - | - | - | 14,5 | - |
| - | - | - | 18 | - |
| - | - | - | 210 | - |
| - | - | - | 195 | - |
| 202.3 | 183.8 | 183.8 | - | 210 |
| 177.7 | 181.7 | 181.7 | - | 210 |
| - | - | - | 210 | - |
| - | - | - | 210 | - |
| 190 | 182.8 | 182.8 | 206.3 | 210 |
| - | - | - | Plaque  lectrique   limiteur | - |
| - | - | - | 1500 W/145 mm | - |
| - | - | - | Plaque  lectrique   limiteur | - |
| - | - | - | 2000 W/180 mm | - |
| Hi-Light | Hi-Light | Hi-Light | - | Plaque  lectrique |
| 700/1700 W/120/180 mm | 1700 W/180 mm | 1800 W/180 mm | - | 1500 W/180 mm |
| Hi-Light | Hi-Light | Hi-Light | - | Plaque  lectrique |
| 1200 W/145 mm | 1200 W/145 mm | 1200 W/145 mm | - | 1000 W/145 mm |
| - | - | - | Rapide, Plaque  lectrique   limiteur | - |
| - | - | - | 1500 W/145 mm | - |
| - | - | - | Plaque  lectrique   limiteur | - |
| - | - | - | 2000 W/180 mm | - |
| Electroniques par touches sensibles | Manettes | Manettes | Manettes | Manettes |
| - | - | - | - | - |
| - | - | - | - | - |
| 2900 | 2900 | 3000 | 7000 | 3000 |
| 220-240/50-60 | 220-240/50-60 | 230/50 | 230/50 | 230/50 |
| 1.1 | 1.1 | 1.1 | Sans | 1.1 |
| 123x385x608 | 130x400x620 | 120x400x620 | 120x680x620 | 120x400x620 |
| 34x270x490 | 41x270x490 | 43x270x490 | 36x560x480 | 30x270x490 |
| 4.5/4.1 | 4.5/3.8 | 4.4/4 | 10.4/9.8 | 5.6/5.2 |
| 7332543347209 | 7332543476008 | 7332543202515 | - | - |
| - | - | - | 7332543199051 | 7332543198948 |
| - | - | - | 7332543199044 | 7332543199068 |

Cahier technique

Tables gaz



| Modèle | EGT7657NOK | EGT7353YOX/YOK | EGT6142NOX | EGT6342YOX/YOW/YOK |
|---|--------------------|------------------------|------------------------|------------------------|
| Marque | Electrolux | Electrolux | Electrolux | Electrolux |
| Dimensions (cm) | 75 | 70 | 60 | 60 |
| Nombre de zones de cuisson gaz | 5 | 5 | 4 | 4 |
| Technologie de chauffe de la table | Gaz | Gaz | Gaz | Gaz |
| Efficacité énergétique selon le brûleur gaz (EE table gaz) en %* | | | | |
| Avant gauche | - | 52,7 | 60 | - |
| Arrière gauche | 57,1 | 52,7 | 57,9 | 61,3 |
| Arrière centre | 59,4 | 54,3 | - | - |
| Avant droite | - | - | - | 63,2 |
| Arrière droite | 63,2 | 52,7 | 57,9 | 60 |
| Efficacité énergétique de la table de cuisson (EE table gaz) en %* | 59,9 | 53,1 | 58,6 | 61,5 |
| Commandes | Manettes | Manettes | Manettes | Manettes |
| Nombre de brûleurs | 5 | 5 | 4 | 4 |
| Type de grilles | 5 grilles en fonte | 2 grilles en fonte | 4 grilles en fonte | 2 grilles en fonte |
| Allumage intégré | oui | oui | oui | oui |
| Puissance des foyers | | | | |
| Foyer avant gauche | Gaz auxiliaire | Gaz semi-rapide | Gaz rapide | Gaz auxiliaire |
| Puissance/Booster/Diamètre | 1000 W/85,5 mm | 1900 W/70 mm | 2700 W/100 mm | 1000 W/54 mm |
| Foyer arrière gauche | Gaz semi-rapide | Gaz semi-rapide | Gaz semi-rapide | Gaz rapide |
| Puissance/Booster/Diamètre | 2000 W/107,5 mm | 1900 W/70 mm | 1900 W/70 mm | 3100 W/100 mm |
| Foyer arrière centre | Gaz rapide | Gaz Triple couronne | - | - |
| Puissance/Booster/Diamètre | 2900 W/128,5 mm | 3800 W/122 mm | - | - |
| Foyer avant centre | - | - | - | - |
| Puissance/Booster/Diamètre | - | - | - | - |
| Foyer avant droit | Gaz auxiliaire | Gaz auxiliaire | Gaz auxiliaire | Gaz semi-rapide |
| Puissance/Booster/Diamètre | 1000 W/85,5 mm | 1000 W/54 mm | 1000 W/54 mm | 1900 W/70 mm |
| Foyer arrière droit | Gaz semi-rapide | Gaz semi-rapide | Gaz semi-rapide | Gaz semi-rapide |
| Puissance/Booster/Diamètre | 2000 W/107,5 mm | 1900 W/70 mm | 1900 W/70 mm | 1900 W/70 mm |
| Puissances | | | | |
| Puissance gaz totale (W) | 8900 | 10500 | 7500 | 7700 |
| Tension (V)/Fréquence (Hz) | 230/50 | 230/50 | 230/50 | 240/50 |
| Cordon de raccordement (en m) | 1,1 | 1,1 | 1,1 | 1,1 |
| Injecteurs gaz de ville | livrés montés | livrés montés | livrés montés | livrés montés |
| Gaz butane/propane | - | livrée avec injecteurs | livrée avec injecteurs | livrée avec injecteurs |
| Gaz de ville Corse | - | livrée avec injecteurs | livrée avec injecteurs | - |
| Dimensions et poids | | | | |
| Emballées HxLxP (mm) | 150x790x620 | 150x820x640 | 150x680x620 | 160x720x630 |
| Encastrement HxLxP (mm) | 45x560x490 | 47x560x480 | 40x550x470 | 47x560x480 |
| Poids brut/net (kg) | 17,5/16,8 | 14,7/14 | 11,5/10,9 | 13,9/13,3 |
| Code EAN noir | 7332543339747 | 7332543202492 | - | 7332543200283 |
| Code EAN blanc | - | - | - | 7332543200290 |
| Code EAN inox | - | 7332543356515 | 7332543200276 | 7332543200306 |

Tables gaz



| EGT6343LOK | EGT6633NOK | EGT6242NVK | EGH7359GOX |
|------------------------|------------------------|--------------------|---------------------------------|
| Electrolux | Electrolux | Electrolux | Electrolux |
| 60 | 60 | 60 | 75 |
| 4 | 3 | 4 | 5 |
| Gaz | Gaz | Gaz | Gaz |
| 61.2 | | | |
| - | - | 57.6 | 53.5 |
| 61.9 | | - | 52 |
| 53.2 | - | 57.9 | - |
| - | | 57.9 | 53 |
| 58.8 | | 57.8 | 53 |
| Manettes | Manettes | Manettes | Manettes |
| 4 | 3 | 4 | 5 |
| 4 grilles en fonte | 3 grilles en fonte | 4 grilles en émail | 2 grilles en fonte |
| oui | oui | oui | oui |
| Gaz semi-rapide | Gaz rapide | Gaz auxiliaire | - |
| 1900 W/70 mm | 3000 W/100 mm | 1000 W/54 mm | - |
| - | Auxiliaire | Gaz rapide | Gaz Triple couronne |
| - | 1000 W/54 mm | 2900 W/100 mm | 4000 W/122 mm |
| Gaz semi-rapide | - | - | Bridge Burner , Gaz semi-rapide |
| 1000 W/54 mm | - | - | 2000 W/70 mm |
| Gaz auxiliaire | - | - | Bridge Burner , Gaz semi-rapide |
| 1000 W/54 mm | - | - | 2000 W/70 mm |
| Gaz Triple couronne | Gaz Triple couronne | Gaz semi-rapide | Gaz auxiliaire |
| 3800 W/122 mm | 4000 W/122 mm | 1900 W/70 mm | 1000 W/54 mm |
| - | - | Gaz semi-rapide | Gaz rapide |
| - | - | 1900 W/70 mm | 3000 W/70 mm |
| 8600 | 8000 | 7700 | 12000 |
| 230/50 | 220-240/50-60 | 220-240/50-60 | 220-240/50-60 |
| 1.1 | 1.1 | 1.1 | 1.1 |
| livrés montés | livrés montés | G20(2H) 20 mbar | G20 (2H) 20 mbar |
| livrée avec injecteurs | livrée avec injecteurs | injecteurs | oui |
| livrée avec injecteurs | - | - | - |
| 160x720x630 | 160x720x630 | 150x710x630 | 180x880x630 |
| 45x560x480 | 45x560x480 | 47x560x480 | 40x560x480 |
| 12.8/12.2 | 12.7/12.1 | 12.3/11.9 | 17.1/16.1 |
| 7332543200313 | 7332543467358 | 7332543475926 | - |
| - | - | - | - |
| - | - | - | 7332543457403 |

Cahier technique

Tables gaz



| Modèle | EGH6349GOX | EGU7657NOX | EGU6648LXX | EGH7353BOX |
|---|--------------------------------|--------------------|------------------------|-----------------------------|
| Marque | Electrolux | Electrolux | Electrolux | Electrolux |
| Dimensions (cm) | 60 | 75 | 60 | 75 |
| Nombre de zones de cuisson gaz | 4 | 5 | 4 | 5 |
| Technologie de chauffe de la table | Gaz | Gaz | Gaz | Gaz |
| Efficacité énergétique selon le brûleur gaz (EE table gaz) en %* | | | | |
| Avant gauche | 52.8 | - | 55.6 | 57.8 |
| Arrière gauche | - | 63.2 | - | 57.8 |
| Arrière centre | - | 59.4 | 60 | 52 |
| Avant droite | - | - | 55.9 | - |
| Arrière droite | 60 | 63.2 | - | 57.6 |
| Efficacité énergétique de la table de cuisson (EE table gaz) en %* | 56.6 | 61.9 | 57.2 | 56.3 |
| Commandes | Manettes | Manettes | Manettes | Manettes |
| Nombre de brûleurs | 4 | 5 | 4 | 5 |
| Type de grilles | 2 grilles en fonte | 5 grilles en fonte | 4 grilles en fonte | 3 grilles en fonte |
| Allumage intégré | oui | oui | oui | oui |
| Puissance des foyers | | | | |
| Foyer avant gauche | Triple couronne | Gaz auxiliaire | Gaz semi-rapide | Gaz semi-rapide |
| Puissance/Booster/Diamètre | 4000 W/122 mm | 1000 W/85,5 mm | 2000 W/70 mm | 2000 W/70 mm |
| Foyer arrière gauche | Auxiliaire | Gaz semi-rapide | - | Gaz semi-rapide |
| Puissance/Booster/Diamètre | 1000 W/54 mm | 2000 W/107,5 mm | - | 2000 W/70 mm |
| Foyer arrière centre | - | Gaz rapide | Gaz semi-rapide | Gaz Triple couronne |
| Puissance/Booster/Diamètre | - | 2900 W/128,5 mm | 2000 W/70 mm | 4000 W/122 mm |
| Foyer avant centre | - | - | Gaz auxiliaire | - |
| Puissance/Booster/Diamètre | - | - | 1000 W/54 mm | - |
| Foyer avant droit | Gaz auxiliaire, Bridge Burner | Gaz auxiliaire | Gaz Triple couronne | Gaz auxiliaire |
| Puissance/Booster/Diamètre | 2000 W/70 mm | 1000 W/85,5 mm | 4000 W/122 mm | 1000 W/54 mm |
| Foyer arrière droit | Bridge Burner, Gaz semi-rapide | Gaz semi-rapide | - | Gaz rapide |
| Puissance/Booster/Diamètre | 2000 W/70 mm | 2000 W/107,5 mm | - | 3000 W/100 mm |
| Puissances | | | | |
| Puissance gaz totale (W) | 9000 | 8900 | 9000 | 12000 |
| Tension (V)/Fréquence (Hz) | 220-240/50-60 | 230/50 | 220-240/50-60 | 220-240/50-60 |
| Cordon de raccordement (en m) | 1.1 | 1.1 | 1.1 | 1.1 |
| Injecteurs gaz de ville | livrés montés | livrés montés | livrés montés | livrés montés |
| Gaz butane/propane | livrée avec injecteurs | - | livrée avec injecteurs | oui, livrée avec injecteurs |
| Gaz de ville Corse | - | - | - | oui, livrée avec injecteurs |
| Dimensions et poids | | | | |
| Emballées HxLxP (mm) | 180x700x620 | 160x880x630 | 160x710x620 | 170x880x620 |
| Encastrement HxLxP (mm) | 40x560x480 | 45x560x490 | 45x560x480 | 40x560x480 |
| Poids brut/net (kg) | 15/14.4 | 16.7/16 | 11/10.6 | 12.5/11.8 |
| Code EAN noir | - | - | - | - |
| Code EAN blanc | - | - | - | - |
| Code EAN inox | 7332543457427 | 7332543334841 | 7332543429073 | 7332543421725 |

Tables gaz et dominos gaz



| EGH6343LXX | EGH6333BOX | EGH6242BOX / BOW / BOK | EGC3322NVK | EGC3313NVK | EGG3322NVX |
|--------------------------------------|--------------------------------------|---------------------------------|--|--------------------------------------|--|
| Electrolux | Electrolux | Electrolux | Electrolux | Electrolux | Electrolux |
| 60 | 60 | 60 | Domino | Domino | Domino |
| 4 | 3 | 4 | 2 | 1 | 2 |
| Gaz | Gaz | Gaz | Gaz | Gaz | Gaz |
| 56.1 | | 57.6 | - | - | - |
| - | - | 52.4 | - | - | - |
| 56.1 | - | - | - | 54,3 | - |
| 52 | - | - | - | - | - |
| - | - | 60 | - | - | - |
| 54.7 | | 56.7 | 59.4 | 54.3 | 53 |
| Manettes | Manettes | Manettes | Manettes | Manettes | Manettes |
| 4 | 3 | 4 | 2 | 1 | 2 |
| 2 grilles en fonte oui | 2 grilles en fonte oui | 2 grilles en émail oui | 1 grille en fonte oui | 1 grille en fonte oui | 1 grille en fonte oui |
| Gaz semi-rapide 2000 W/70 mm | Gaz rapide 3000 W/100 mm | Gaz rapide 3000 W/100 mm | - | - | - |
| - | Auxiliaire 1000 W/54 mm | Gaz semi-rapide 2000 W/70 mm | - | - | - |
| Gaz semi-rapide 2000 W/70 mm | - | - | Gaz rapide 2900 W/100 mm | Gaz Triple couronne 3800 W/129 mm | Gaz rapide 3000 W/98 mm |
| Gaz auxiliaire 1000 W/54 mm | - | - | Gaz auxiliaire 1000 W/54 mm | - | Gaz auxiliaire 1000 W/48 mm |
| Gaz Triple couronne 4000 W/122 mm | Gaz Triple couronne 4000 W/122 mm | Gaz auxiliaire 1000 W/54 mm | - | - | - |
| - | - | Gaz semi-rapide 2000 W/70 mm | - | - | - |
| - | - | - | - | - | - |
| 9000 | 8000 | 8000 | 3900 | 3800 | 4000 |
| 220-240/50-60 | 220-240/50-60 | 220-240/50-60 | 220-240/50-60 | 220-240/50-60 | 220-240/50-60 |
| 1.1 | 1.1 | 1.1 | 1.1 | 1.1 | 1.1 |
| livrés montés | livrés montés | livrés montés | G20 (2H) 20 mbar | livrés montés | livrés montés |
| livrée avec injecteurs | livrée avec injecteurs | livrée avec injecteurs | G30/G31 (3B/P) 30/30 mbar livrée avec injecteurs | livrée avec injecteurs | livrée avec injecteurs |
| - | - | livrée avec injecteurs | - | livrée avec injecteurs | G20 (2H) 13 mbar livrée avec injecteurs |
| 160x710x620 | 160x680x620 | 160x680x620 | 130x400x620 | 120x400x620 | 120x400x620 |
| 40x560x480 | 40x560x480 | 40x560x480 | 41x270x490 | 30x270x490 | 41x270x490 |
| 10.4/9.8 | 9.7/9.1 | 8.8/8.2 | 5.6/5.2 | 4.8/4.4 | 6/5.6 |
| - | - | 7332543421862 | 7332543475971 | 7332543475957 | - |
| - | - | 7332543421909 | - | - | - |
| 7332543429080 | 7332543467389 | 7332543421336 | - | - | 7332543475773 |

Infinite Chef Collection

Notre ligne d'ustensiles de cuisine, de haute performance, a été créée en partenariat avec des chefs professionnels pour obtenir des résultats de cuisson parfaits. Élégante et moderne, elle allie la puissance et la précision de la technologie induction pour faire ressortir toutes les saveurs et les textures des aliments.

Construction 5 couches - Epaisseur 3 mm

L'inox ferromagnétique à l'extérieur permet une excellente performance avec l'induction. Les 3 couches d'aluminium au centre offrent une excellente conductivité thermique. L'inox 18/10 à l'intérieur est plus hygiénique, facile à nettoyer et résistant à la corrosion. La construction 5 couches est optimisée pour l'induction mais fonctionne également avec tous types de foyers.

Une technologie fiable

Les 5 couches sont parfaitement intégrées entre-elles pour assurer une diffusion optimale de la chaleur sur l'intégralité de l'ustensile, y compris les bords pour une cuisson uniforme et contrôlée.



Marmite inox 5 couches
Ø 24 cm / 9 L / avec couvercle



E9KLSP01
PCB⁽³⁾ : 4 pièces - boîte Electrolux
PPI⁽²⁾ : 199,90 € TTC

Cuit pâtes inox pour marmite
Ø 24 cm



E9KLPS01
PCB⁽³⁾ : 4 pièces - boîte Electrolux
PPI⁽²⁾ : 109,90 € TTC

Casserole inox 5 couches
Ø 22 cm / 3 L / avec couvercle



E9KLSA01
PCB⁽³⁾ : 4 pièces - boîte Electrolux
PPI⁽²⁾ : 139,90 € TTC

Casserole conique inox 5 couches
Ø 22 cm / 2 L



E9KLCS01
PCB⁽³⁾ : 4 pièces - boîte Electrolux
PPI⁽²⁾ : 109,90 € TTC

Chinois inox Ø 22 cm
pour casserole conique



E9KLCS01A
PCB⁽³⁾ : 4 pièces - boîte Electrolux
PPI⁽²⁾ : 59,90 € TTC

Rondeau inox 5 couches
Ø 30 cm / 4.5 L / avec couvercle



E9KLLC01
PCB⁽³⁾ : 4 pièces - boîte Electrolux
PPI⁽²⁾ : 179,90 € TTC

Poêle inox 5 couches
Ø 28 cm



E9KLFP01
PCB⁽³⁾ : 4 pièces - boîte Electrolux
PPI⁽²⁾ TTC : 119,90 €

Lot 2 poêles aluminium / Ø 26
+ Ø 30 cm / Couleur champagne



E9KLFPS2
PCB⁽³⁾ : 2 pièces - boîte Electrolux
PPI⁽²⁾ : 119,90 € TTC



Cuisinières

Design, équipement et flexibilité

Offrez-vous toujours plus de confort avec notre gamme de cuisinières.

Un équipement qui vous facilitera la vie.

Fermeture douce assistée



Certains modèles de nos cuisinières sont équipés d'un système de charnières qui permet à la porte du four de se refermer tout en douceur.

Porte plein verre



Démontable sans outil, le nettoyage est facilité sur 100% de la gamme.

Toujours plus de capacité



Capacité XXL
72 L

Jusqu'à 5 niveaux de cuisson pour cuire plus de plats en une seule fois.

+25% de volume utile pour cuire vos pièces volumineuses.

+20% de surface de cuisson pour multiplier les quantités.

Tiroir de rangement



Grâce au tiroir de rangement, plus de problème de place. Vous pouvez y ranger tous vos ustensiles de cuisson afin de les avoir toujours à portée de main.

Cuisinière gaz 90 cm

EKK963AAOX



TABLE : GAZ

- 5 foyers gaz dont 1 triple couronne
- **Sécurité gaz table par thermocouple**
- Allumage table électronique intégré aux manettes

FOUR : ÉLECTRIQUE

- **Four Multifonction Chaleur tournante**
- Nettoyage four : Catalyse
- Grilloir Electrique 2000 W
- Cavité : 110 L
- Classe énergétique A*

CONFORT

- Eclairage intérieur 15 W
- Porte plein verre
- Abattant de rangement

CARACTÉRISTIQUES TECHNIQUES

- Couleur : Inox
- Dimensions hors tout HxLxP (mm) : 880 x 900 x 600

Cuisinière induction 60 cm

EKI6771AOW / AOX

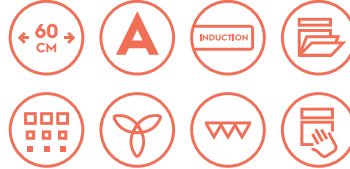


TABLE : INDUCTION

- **3 foyers indépendants**
- Commandes individuelles électroniques par touches sensibles avec ACCES DIRECT A CHAQUE POSITION DE CUISSON
- 14 positions de puissance + booster
- Fonction indicateur de temps écoulé
- Fonction Stop and Go
- 3 boosters et 3 minuteurs

FOUR : ÉLECTRIQUE

- **Four Multifonction Chaleur tournante**
- **Nettoyage four : Pyrolyse**
- Préconisation de Pyrolyse
- Grilloir Electrique 2300 W
- Cavité : XXL 72 L
- Classe énergétique A*

CONFORT

- Eclairage intérieur 25 W
- **Porte froide (4 verres), verres et porte démontables**
- **Fermeture douce assistée de la porte du four**
- Tiroir de rangement

CARACTÉRISTIQUES TECHNIQUES

- Couleur : blanc
- Hauteur (mm) : 850 à la table
- Dimensions hors tout HxLxP (mm) : 850 x 596 x 600



EKI6771AOX
Inox

Cuisinière induction 50 cm

EKI54552OW / OX

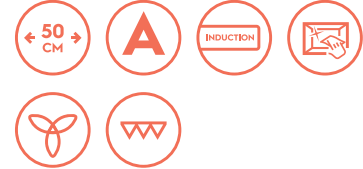


TABLE : INDUCTION

- **3 foyers indépendants**
- Commandes individuelles électroniques par touches sensibles
- 9 positions de puissance + booster
- 3 boosters et 3 minuteurs

FOUR : ÉLECTRIQUE

- **Four Multifonction Chaleur tournante**
- Nettoyage four : Catalyse
- Grilloir Electrique 1650 W
- Cavité : 54 L
- Classe énergétique A*

CONFORT

- Eclairage intérieur 25 W
- Porte plein verre
- Tiroir de rangement

CARACTÉRISTIQUES TECHNIQUES

- Couleur : blanc
- Hauteur (mm) : 858 à la table
- Dimensions hors tout HxLxP (mm) : 858 x 500 x 600



EKI54552OX
Inox

Tarif de base avec Eco participation :
Inox : EKK963AAOX : 1 442,23 € TTC
Eco participation⁽¹⁾ : 6,67 € HT

Tarif de base avec Eco participation :
Blanc : EKI6771AOW : 1 382,23 € TTC
Inox : EKI6771AOX : 1 442,23 € TTC
Eco participation⁽¹⁾ : 6,67 € HT

Tarif de base avec Eco participation :
Blanc : EKI54552OW : 962,23 € TTC
Inox : EKI54552OX : 1 082,23 € TTC
Eco participation⁽¹⁾ : 6,67 € HT

Cuisinière vitrocéramique 60 cm

EKC6670AOW



TABLE : RAYONNEMENT

- 4 Foyers Hi-Light
- Commandes par manettes
- Témoins de chaleur résiduelle

FOUR : ÉLECTRIQUE

- Four Multifonction Chaleur tournante
- Nettoyage four : Pyrolyse
- Grilloir Electrique 2300 W
- Cavité : **XXL 72 L**
- Classe énergétique A*

CONFORT

- Eclairage intérieur 25 W
- Porte froide (4 verres), verres et porte démontables
- Tiroir de rangement

CARACTÉRISTIQUES TECHNIQUES

- Couleur : blanc
- Hauteur (mm) : 850 à la table
- Dimensions hors tout HxLxP (mm) : 850 x 596 x 600

Cuisinière vitrocéramique 50 cm

EKC54350OW/OS



TABLE : RAYONNEMENT

- 4 Foyers Hi-Light
- Commandes par manettes
- Témoins de chaleur résiduelle

FOUR : ÉLECTRIQUE

- Four Multifonction
- Nettoyage four : Catalyse
- Grilloir Electrique 1650 W
- Cavité : 54 L
- Classe énergétique A*

CONFORT

- Eclairage intérieur 25 W
- Porte plein verre
- Tiroir de rangement

CARACTÉRISTIQUES TECHNIQUES

- Couleur : blanc
- Hauteur (mm) : 858 à la table
- Dimensions hors tout HxLxP (mm) : 858 x 500 x 600



EKC54350OS
Inox

Tarif de base avec Eco participation :
Blanc : EKC6670AOW : 962,23 € TTC
Eco participation⁽¹⁾ : 6,67 € HT

Tarif de base avec Eco participation :
Blanc : EKC54350OW : 607,22 € TTC
Inox : EKC54350OS : 662,23 € TTC
Eco participation⁽¹⁾ : 6,67 € HT

Cahier technique

Cuisinières



| Modèle | EKK963AAOX | EK16771AOW/OX | EK154552OW/OX | EKC6670AOW | EKC54350OW/OS |
|--|------------------------------------|--|------------------------------------|------------------------------------|--------------------------|
| Marque | Electrolux | Electrolux | Electrolux | Electrolux | Electrolux |
| Dimensions (cm) | 90x60 | 60x60 | 50x60 | 60x60 | 50x60 |
| Indice d'efficacité énergétique (EEI)* | 100 | 100 | 97.4 | 100 | 97.4 |
| Classe d'efficacité énergétique* | A | A | A | A | A |
| Conso classe énergétique CN (kWh)* | 1.3 | 0.98 | 0.84 | 0.98 | 0.84 |
| Conso classe énergétique MF (kWh)* | 0.95 | 0.85 | 0.76 | 0.85 | 0.76 |
| Nombre de cavités | 1 | 1 | 1 | 1 | 1 |
| Source de chaleur du four | Electrique | Electrique | Electrique | Electrique | Electrique |
| Volume utile cavité (L) | - | XXL 72 | 54 | XXL 72 | 54 |
| Dimensions cavité (HxLxP) en mm | 319 x 730 x 370 | 362 x 480 x 415 | 328 x 408 x 401 | 362 x 480 x 415 | 328 x 408 x 401 |
| Températures réglables | 50°C - 250°C | 30°C - 300°C | 50°C - 250°C | 30°C - 300°C | 50°C - 250°C |
| Mode de cuisson | Multifonction Chaleur tournante | Multifonction Chaleur tournante | Multifonction Chaleur tournante | Multifonction Chaleur tournante | Multifonction |
| Mode de nettoyage | Catalyse | Pyrolyse | Catalyse | Pyrolyse | Catalyse |
| Conso Pyro 90 min/150 min (W) | - | 5000/8000 | - | 5000/8000 | - |
| Table de cuisson | | | | | |
| Nombre de zones de cuisson | 5 | 3 | 3 | 4 | 4 |
| Technologie de chauffe de la table | Gaz | Induction | Induction | Rayonnement | Rayonnement |
| Diamètre des zones de cuisson | | | | | |
| Avant gauche/Arrière gauche | -/- | 21/14 | -/18 | 21/14,5 | 18/14 |
| Avant centre | - | - | 24 | - | - |
| Avant droit/Arrière droit | -/- | -/28 | -/14 | 14,5/18 | 14/18 |
| Consommation énergétique de la table de cuisson Wh/kg (CE table de cuisson)* | - | 178.8 | 176.9 | 182 | 182 |
| Efficacité énergétique selon le brûleur à gaz (EE brûleur gaz) | - | - | - | - | - |
| Consommation énergétique par zone de cuisson (CE cuisson électrique) Wh/kg* | | | | | |
| Avant gauche/Arrière gauche | - | 178/176,3 | -/171,3 | 182.3/181,8 | 182.1/181,8 |
| Avant centre | - | - | 177.6 | - | - |
| Avant droit/Arrière droit | - | 182.3 | -/181,8 | 181.8/182,1 | 181.8/182,1 |
| Puissance des foyers | | | | | |
| Foyer avant gauche | Gaz rapide | Induction | - | Hi-Light | Hi-Light |
| Puissance/Booster/Diamètre | 3000 W/90 mm | 2200 W/3600 W/210 mm | - | 2300 W/210 mm | 1800 W/180 mm |
| Foyer arrière gauche | Gaz semi-rapide | Induction | Induction | Hi-Light | Hi-Light |
| Puissance/Booster/Diamètre | 1800 W/71 mm | 1400 W/2500 W/140 mm | 2800 W/1800 W/180 mm | 1200 W/145 mm | 1200 W/140 mm |
| Foyer avant centre | Triple couronne (Gaz Ultra-rapide) | - | Induction | - | - |
| Puissance/Booster/Diamètre | 3800 W/130 mm | - | 3300 W/2100 W/240 mm | - | - |
| Foyer avant droit | Gaz auxiliaire | Induction | - | Hi-Light | Hi-Light |
| Puissance/Booster/Diamètre | 1000 W/50 mm | 1800/2800/3500/3700 W/280 mm | - | 1200 W/145 mm | 1200 W/140 mm |
| Foyer arrière droit | Gaz semi-rapide | - | Induction | Hi-light | Hi-light |
| Puissance/Booster/Diamètre | 1800 W/70 mm | - | 2500 W/1400 W/140 mm | 1800 W/180 mm | 1800 W/180 mm |
| Four | | | | | |
| Programmeur | Electronique | Elec. avec préco. de température | Electronique | Elec. avec préco. de température | Electronique |
| Fonctions | - | EcoTimer, Stop&go-Minuteur, Sécurité enfants, Indicateur du temps écoulé | - | - | - |
| Verres et porte démontables | oui | oui | oui | oui | oui |
| Gril (W) | 2000 | 2300 | 1650 | 2300 | 1650 |
| Eclairage (W) | 15 | 25 | 25 | 25 | 25 |
| Nombre de grille(s) | 2 grilles chromées | 1 grille support de plat | 1 grille support de plat | 1 grille support de plat | 1 grille support de plat |
| Type de plats | 1 plat multi-usages | 1 plat multi-usages profond noir | 1 plat multi-usages | 1 plat multi-usages profond noir | 1 plat multi-usages |
| Rangement | Abattant | Tiroir | Tiroir | Tiroir | Tiroir |
| Puissance électrique totale maximum (W) | 2460 | 9000 | 9056.4 | 10025 | 7845.4 |
| Pieds réglables | 4 non réglables | 4 | 4 non réglables | 4 | 4 non réglables |
| Caractéristiques technique | | | | | |
| Tension (V)/Fréquence (Hz) | 220-240/50 | 230/50 | 230/50 | 230/50 | 230/50 |
| Injecteurs gaz de ville | livrés montés | - | - | - | - |
| Gaz butane/propane | oui | - | - | - | - |
| Gaz de ville Corse | - | - | - | - | - |
| Cordon (en m) | 1.8 | Sans | Sans | Sans | Sans |
| Dimensions et poids | | | | | |
| Hauteur à la table (mm) | NC | 850 | 858 | 850 | 858 |
| Hors tout HxLxP (mm) | 880x900x600 | 850x596x600 | 858x500x600 | 850x596x600 | 858x500x600 |
| Emballées HxLxP (mm) | 850x960x690 | 963x635x680 | 940x565x710 | 963x635x680 | 940x565x710 |
| Poids brut/net (kg) | 86/78.2 | 57.2/55.2 | 49/46 | 55/52.9 | 47/43 |
| Code EAN inox/silver | 7332543345199 | 7332543356485 | 7332543343416 | - | 7332543343706 |
| Code EAN blanc | - | 7332543356478 | 7332543343409 | 7332543265220 | 7332543343690 |

* Selon EN60350-1 et règlement délégué EU65-66/2014.

**Hotte adaptée à l'évacuation externe**

La vapeur de cuisson est aspirée vers l'extérieur. Pour une atmosphère agréable dans une cuisine sans odeur de cuisson.

**Hotte adaptée au mode d'évacuation de recyclage de l'air**

La hotte aspire et filtre la vapeur de cuisson grâce à un filtre à charbon actif avant de recycler l'air filtré dans la cuisine.

**Extrêmement silencieux**

Toutes les hottes affichant ce symbole sont extrêmement silencieuses pour cuisiner en toute tranquillité.

**Moteur Inverter**

Le moteur Inverter fonctionne en silence avec une longévité et des performances supérieures.

**Commandes sensibles**

Réglez facilement à l'aide d'une simple touche la puissance d'aspiration et l'intensité lumineuse.

**Connexion H²H**

Grâce à des capteurs dans les commandes de la table de cuisson, la hotte est commandée automatiquement.

**Inox anti-trace****Eclairage halogène****Eclairage LED****Commandes électroniques**

Hottes

Une réponse à tous types de design.

HOTTES

Hotte, efficacité et fonctionnalité dans une touche design

Performance et efficacité : 3 atouts qui font la différence



Moteur Inverter

Il garantit une efficacité d'aspiration renforcée. Les hottes équipées de ce moteur utilise jusqu'à 40% d'énergie en moins que les modèles standards en puissance maximale.

L'aspiration périmétrale

Cet atout permet à nos hottes d'aspirer efficacement les odeurs qui se répandent dans la cuisine. Vapeurs et fumées sont emprisonnées par un "rideau d'air" créé par le système périmétral.

Efficacité garantie : Sensor*

Il déclenche automatiquement l'aspiration lors du lancement d'une cuisson et adapte la bonne vitesse.

*Disponible sur certains modèles

Restez connecté avec l'innovation Hob²Hood



Gain de temps et pratique

Plus besoin de régler votre hotte, la table s'occupe de tout!

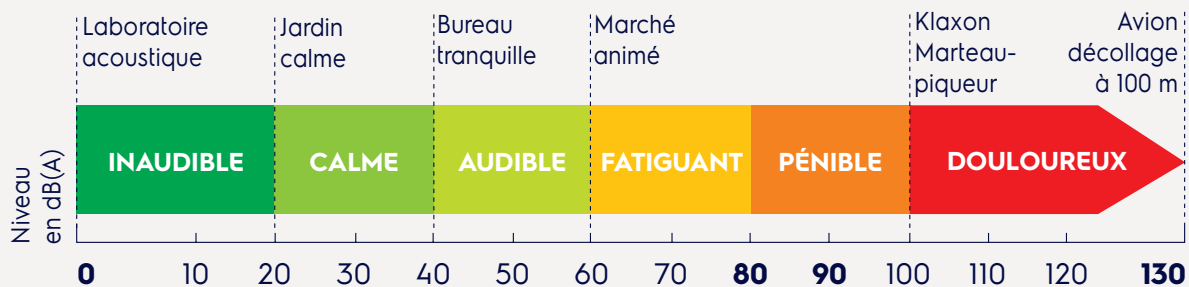
Une fois la table de cuisson active, l'éclairage de la hotte s'enclenche et les capteurs thermiques envoient un signal vers la hotte adaptant ainsi la puissance d'aspiration.

La hotte s'éteindra automatiquement lorsque la pièce sera exempte de vapeur et d'odeur.

En matière d'énergie



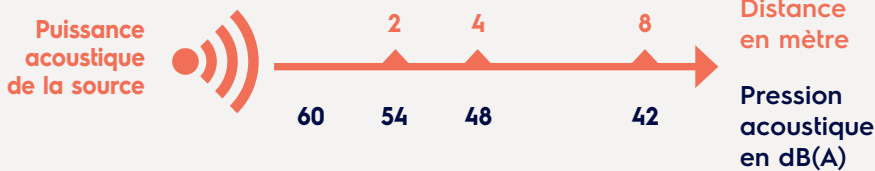
Niveau de pression acoustique



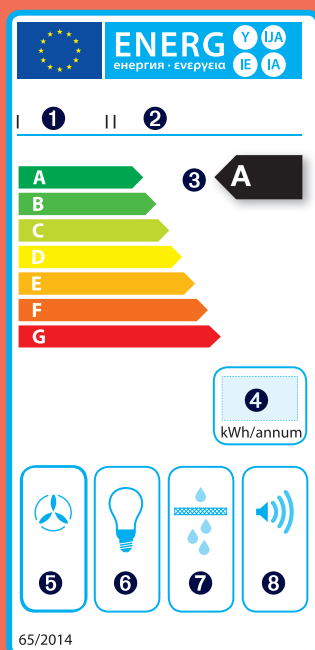
Le saviez-vous ?

Le niveau de pression acoustique est réduit de 6 dB(A) par doublement de la distance.

L'impact sonore par rapport à la distance est importante, notamment pour les cuisines ouvertes.



Comment lire l'étiquette énergétique



- Logo de la marque
- Référence concernée
- Classe d'efficacité énergétique
- Consommation énergétique annuelle en kWh
- Efficacité d'évacuation des flux de vapeur
- Efficacité d'éclairage de la surface de cuisson
- Efficacité de filtration des graisses
- Niveau sonore en dB(A)

Eco Conception :

Nouvelle réglementation concernant la limitation de l'air de sortie.

Dorénavant la puissance en vitesse maximum est limitée à 650m³/h.

Electrolux a construit une nouvelle gamme autour de :

- la capacité d'aspiration
- le niveau sonore
- l'efficacité énergétique
- la qualité d'éclairage
- la qualité de filtration des graisses

La qualité d'éclairage

L'allumage et l'extinction progressifs de l'éclairage LED ajoutent une note de raffinement visuel.

L'utilisation de diodes réduit également la consommation d'énergie de près de 70% par rapport à des ampoules classiques.

Lampe chauffante

Un look pro dans votre cuisine

Maintenez vos plats chauds.

Le système chauffant conserve les arômes et garde le moelleux de vos préparations.

Température facilement ajustable.

Permet de décongeler vos aliments.

Lampe chauffante au design " pro " et élégant

Garde les plats à la bonne température aussi longtemps que vous le souhaitez. Vous pouvez ainsi en préparer d'autres et les servir à une température idéale.



Lampe chauffante

EWLIAX

Gardez vos plats au chaud pendant que vous profitez de vos amis.



AVANTAGES

La chaleur à portée de mains

La lampe chauffante est toujours prête quand vous l'êtes. Elle n'a pas besoin d'être préchauffée et nécessite simplement une mise en marche pour être utilisée.

Gagner du temps pour la décongélation d'aliments

La lampe chauffante peut aussi être utilisée afin d'accélérer la décongélation de vos aliments. Elle vous fera gagner un temps précieux pendant que vous profiterez de vos invités.

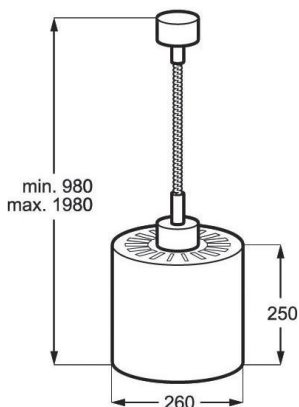
- L'élégance et le design professionnel de la lampe chauffante créent une authentique atmosphère de grand restaurant dans votre cuisine.

DESIGN

- Lampe chauffante
- Couleur : Inox anti-trace

CARACTÉRISTIQUES TECHNIQUES

- Ampoule infrarouge 250 W
- Puissance : 250 W
- Température : 65 C°
- Diamètre cylindre : 260 mm
- Hauteur du cylindre : 250 mm
- Cable réglable : 980/1980 mm



Tarif de base avec Eco participation :
Inox anti-trace : EWLIAX : 550,08 € TTC
Eco participation⁽¹⁾ : 0,42 € HT

(1) Conformément au décret 2005-829.

Les décoratives îlots

Efficaces et design



Nos designs

Cube



Ronde



Verre



Lustre

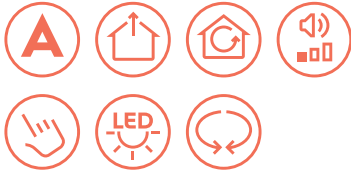


Box



Hotte îlot

EFL12680BX



DESIGN

- Design Box
- Couleur : Inox
- **Aspiration périmétrale**
- **Commandes électroniques sensibles**

PUISSANCE

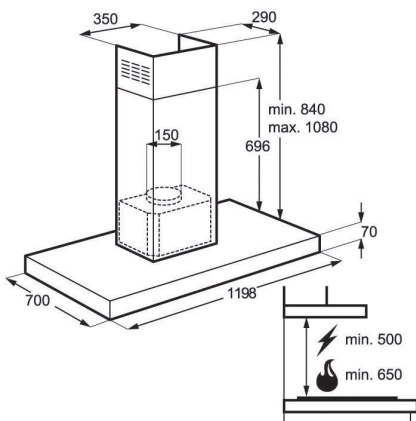
- Débit d'air vitesse mini/maxi : 200/650 m³/h**
- **Débit d'air vitesse intensive : 805 m³/h****
- Affichage électronique blanc
- Nombre de vitesses : 5 + 1 intensive
- **1 moteur Inverter**
- Fonctionne en évacuation ou en recyclage, filtre(s) charbon inclus
- Niveau sonore vitesse mini/maxi : 41/69 dB***
- Niveau sonore vitesse intensive : 72 dB***

CONFORT

- **Eclairage par LED : 4 - Puissance totale 16 W**
- **Mise en marche automatique par Sensor**
- 4 filtre(s) aluminium cassette
- Voyants de saturation des filtres à graisse et à charbon
- Clapet anti-retour

CARACTÉRISTIQUES TECHNIQUES

- **Classe d'efficacité énergétique* : A**
- Diamètre de la buse (mm) : 150
- Dimensions H/L/P (mm) : 910 min - 1150 maxi/1198/700



Tarif de base avec Eco participation :
Inox : EFL12680BX : 1 802,23 € TTC
Eco participation⁽¹⁾ : 6,67 € HT

Hotte îlot

EFL50555OX/OK/OW



DESIGN

- Design lustre avec éclairage d'ambiance
- Couleur : Inox
- Commandes électroniques par touches

PUISSANCE

- Débit d'air vitesse mini/maxi : 240/581 m³/h**
- Nombre de vitesses : 3
- 1 moteur
- Fonctionne en recyclage, filtre(s) charbon inclu(s)
- Niveau sonore vitesse mini/maxi : 50/68 dB***

CONFORT

- **Eclairage par LED : 2 - Puissance totale 5 W**
- 1 filtre(s) aluminium cassette

CARACTÉRISTIQUES TECHNIQUES

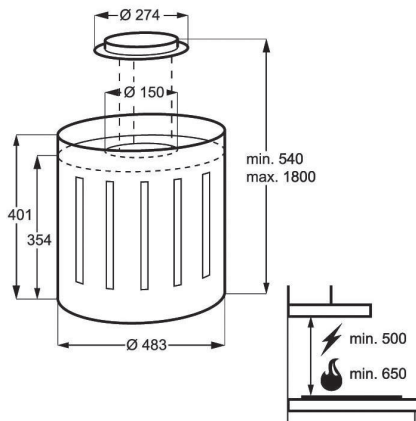
- Classe d'efficacité énergétique* : C
- Diamètre de la buse (mm) : 150
- Dimensions H/L/P (mm) : 540 min - 1800 maxi/483/483



EFL50555OK
Noir



EFL50555OW
Blanc



Tarif de base avec Eco participation :
Inox : EFL50555OX : 1 560,54 € TTC
Noir : EFL50555OK : 1 560,54 € TT
Blanc : EFL50555OW : 1 560,54 € TTC
Eco participation⁽¹⁾ : 1,92 € HT

Accessoires optionnels

HOTTE EFL12680BX



Filtre à charbon
 EFF72
PPI⁽²⁾ : 29,90 € TTC



Filtre à charbon
 E3CFF72
 PCB⁽³⁾ : 6 pièces - boîte Electrolux
PPI⁽²⁾ : 29,90 € TTC



Télécommande pour hotte
 RM10000
PPI⁽²⁾ : 149,90 € TTC

HOTTE EFL50555OX/OK/OW



Filtre à charbon Long Life
 TYPE14
PPI⁽²⁾ : 44,90 € TTC

Hotte îlot

EFL10965OX



DESIGN

- Design verre galbé
- Couleur : Inox
- Commandes électroniques par touches
- **Connection H²H : hotte pouvant être pilotée par certaines tables**

PUISSANCE

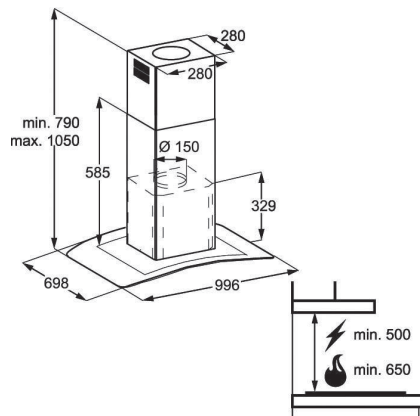
- Débit d'air vitesse mini/maxi : 272/559 m³/h**
- **Débit d'air vitesse intensive : 713 m³/h****
- Nombre de vitesses : 3 + 1 intensive
- 1 moteur
- Fonctionne en évacuation ou en recyclage, filtre(s) charbon inclus
- Niveau sonore vitesse mini/maxi : 50/67 dB***
- Niveau sonore vitesse intensive : 72 dB***

CONFORT

- **Eclairage par LED : 2 - Puissance totale 5 W**
- **Mise en marche automatique par Sensor**
- 1 filtre(s) aluminium cassette
- Voyants de saturation des filtres à graisse et à charbon
- Arrêt temporisé sur chaque vitesse

CARACTÉRISTIQUES TECHNIQUES

- Classe d'efficacité énergétique* : B
- Diamètre de la buse (mm) : 150
- Dimensions H/L/P (mm) : 790 min - 1050 maxi/996/698



Tarif de base avec Eco participation :
Inox : EFL10965OX : 1 200,54 € TTC
Eco participation⁽¹⁾ : 1,92 € HT

Hotte îlot

EFL90560OX



NOUVEAU



DESIGN

- Design Box
- Couleur : Inox
- Commandes par touches

PUISSANCE

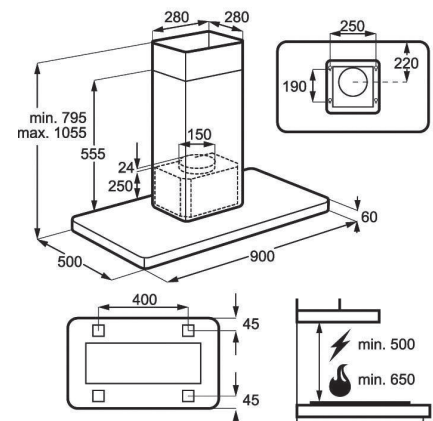
- Débit d'air vitesse mini/maxi : 256/603 m³/h**
- Nombre de vitesses : 3
- 1 moteur
- Fonctionne en évacuation ou en recyclage, filtre(s) charbon inclus
- Niveau sonore vitesse mini/maxi : 47/68 dB***

CONFORT

- Eclairage halogène : 4 - Puissance totale 80 W
- 2 filtre(s) aluminium cassette
- Clapet anti-retour

CARACTÉRISTIQUES TECHNIQUES

- Classe d'efficacité énergétique* : C
- Diamètre de la buse (mm) : 150
- Dimensions H/L/P (mm) : 795 min - 1055 maxi/898/500



Tarif de base avec Eco participation :
Inox : EFL90560OX : 1 080,54 € TTC
Eco participation⁽¹⁾ : 1,92 € HT

(1) Conformément au décret 2005-829. (2) Prix public Indicatif TTC avec une valeur informative et indicative des tendances du marché à la date d'impression. Ils ne tiennent pas compte des fluctuations du marché. Conformément aux dispositions légales, il appartient à chaque revendeur de fixer librement ses prix de vente.

Hotte îlot

EFL45466OX/OW



DESIGN

- Design cylindrique
- Couleur : Inox
- Commandes par touches

PUISSANCE

- Débit d'air vitesse mini/maxi : 272/647 m³/h**
- Nombre de vitesses : 3
- 1 moteur
- Fonctionne en évacuation ou en recyclage, filtre(s) charbon inclus
- Niveau sonore vitesse mini/maxi : 50/71 dB***

CONFORT

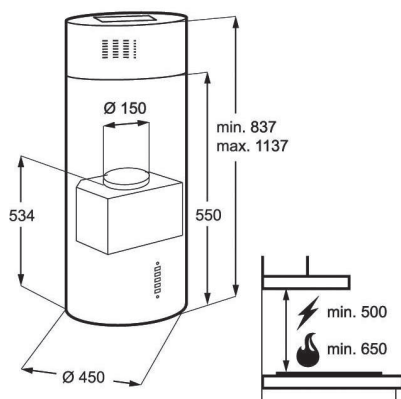
- **Eclairage par LED : 2 - Puissance totale 5 W**
- 1 filtre(s) aluminium cassette
- Clapet anti-retour

CARACTÉRISTIQUES TECHNIQUES

- Classe d'efficacité énergétique* : B
- Diamètre de la buse (mm) : 150
- Dimensions H/L/P (mm) : 837 min - 1137 maxi/450/450



EFL45466OW
Blanc



Tarif de base avec Eco participation :

Inox : EFL45466OX : 960,54 € TTC

Blanc : EFL45466OW : 960,54 € TTC

Eco participation⁽¹⁾ : 1,92 € HT

Hotte îlot

EFL45465OX



DESIGN

- Design cube
- Couleur : Inox
- Commandes par touches

PUISSANCE

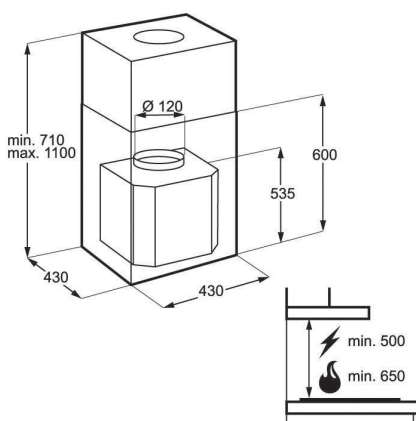
- Débit d'air vitesse mini/maxi : 240/625 m³/h**
- Nombre de vitesses : 3
- 1 moteur
- Fonctionne en évacuation ou en recyclage, filtre(s) charbon inclus
- Niveau sonore vitesse mini/maxi : 48/69 dB***

CONFORT

- Eclairage halogène : 2 - Puissance totale 40 W
- 1 filtre(s) aluminium cassette
- Clapet anti-retour

CARACTÉRISTIQUES TECHNIQUES

- Classe d'efficacité énergétique* : C
- Diamètre de la buse (mm) : 120
- Dimensions H/L/P (mm) : 710 min - 1100 maxi/430/430



Tarif de base avec Eco participation :

Inox : EFL45465OX : 825,54 € TTC

Eco participation⁽¹⁾ : 1,92 € HT

Accessoires optionnels

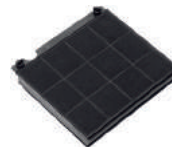
HOTTE EFL10965OX

Kit cheminée

K1426X

PPI⁽²⁾ : 449,90 € TTC

HOTTES EFL10965OX / EFL90560OX
/ EFL45466OX / OW / EFL45465OX



Filtre à charbon

TYPE15

PPI⁽²⁾ : 29,90 € TTC



Filtre à charbon

E3CFE15

PCB⁽³⁾ : 6 pièces - boîte Electrolux

PPI⁽²⁾ : 29,90 € TTC

(3) PCB : Multiple de quantité à respecter lors de la commande. *Conformément aux règlements UE 65/2014 et UE 66/2014.

Conformément à la norme EN51591 et ses amendements. *Conformément aux normes EN60704-2-3 et EN36704-3 (vitesse maxi).

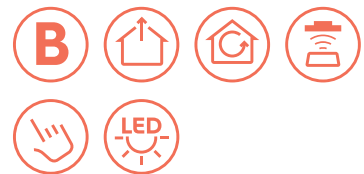
Les décoratives murales

Intégration parfaite



Hotte Design vertical

EFV90673OW/OK



DESIGN

- Design vertical
- Couleur : verre blanc
- **Aspiration périmétrale**
- **Commandes électroniques sensibles**
- **Connection H²H : hotte pouvant être pilotée par certaines tables**

PUISSANCE

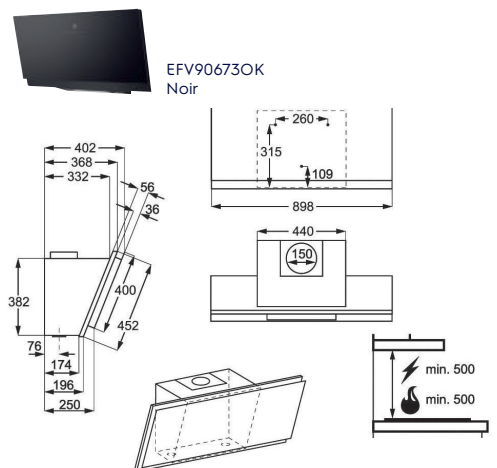
- Débit d'air vitesse mini/maxi : 330/510 m³/h**
- Débit d'air vitesse intensive : 720 m³/h**
- Nombre de vitesses : 3 + 1 intensive
- 1 moteur
- Fonctionne en évacuation ou en recyclage avec filtre charbon inclus
- Niveau sonore vitesse mini/maxi : 55/63 dB***
- Niveau sonore vitesse intensive : 71 dB***

CONFORT

- **Eclairage par LED : 2 - Puissance totale 2.2 W**
- 2 filtre(s) aluminium cassette
- Voyants de saturation des filtres à graisse et à charbon
- Clapet anti-retour

CARACTÉRISTIQUES TECHNIQUES

- Classe d'efficacité énergétique* : B
- Diamètre de la buse (mm) : 150
- Dimensions H/L/P (mm) : 382/898/368



Tarif de base avec Eco participation :
Blanc : EFV90673OW : 960,54 € TTC
Noir : EFV90673OK : 960,54 € TTC
Eco participation⁽¹⁾ : 1,92 € HT

Nos designs

Design Box



Design Pyramidal



Design Vertical



Hotte Design vertical

EFV80464OK/OW/OX



NOUVEAU



DESIGN

- Design vertical
- Couleur : verre noir
- **Aspiration périmétrale**
- Commandes par touches

PUISSANCE

- Débit d'air vitesse mini/maxi : 256/647 m³/h**
- Nombre de vitesses : 3
- 1 moteur
- Fonctionne en évacuation ou en recyclage, filtre(s) charbon inclus
- Niveau sonore vitesse mini/maxi : 47/67 dB***

CONFORT

- Eclairage halogène : 2 - Puissance totale 40 W
- 1 filtre(s) aluminium cassette
- Clapet anti-retour

CARACTÉRISTIQUES TECHNIQUES

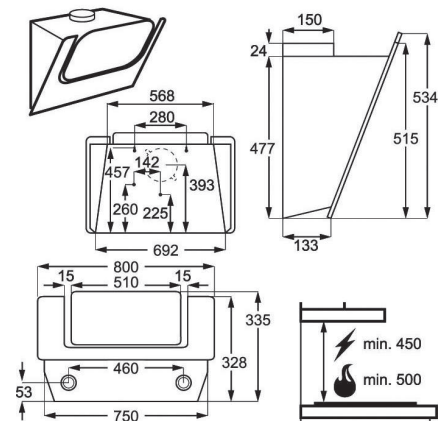
- Classe d'efficacité énergétique* : C
- Diamètre de la buse (mm) : 150
- Dimensions H/L/P (mm) : 534/800/337



EFV80464OW
Blanc



EFV80464OX
Inox



Tarif de base avec Eco participation :

Noir : EFV80464OK : 770,53 € TTC

Blanc : EFV80464OW : 770,53 € TTC

Inox : EFV80464OX : 825,54 € TTC

Eco participation⁽¹⁾ : 1,92 € HT

Hotte Design vertical

EFV55464OX



NOUVEAU



DESIGN

- Design vertical
- Couleur : Inox
- **Aspiration périmétrale**
- Commandes par touches

PUISSANCE

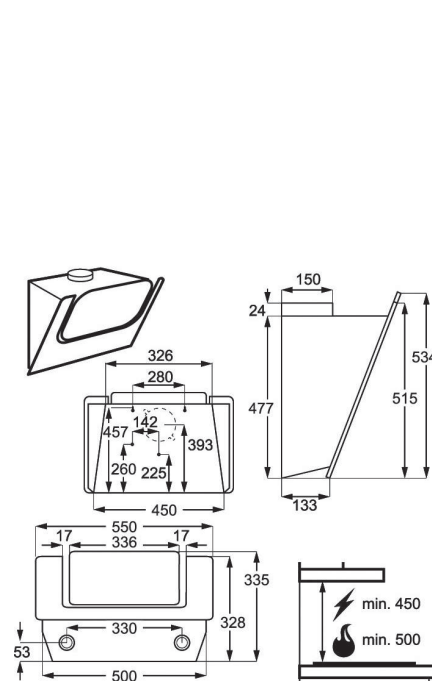
- Débit d'air vitesse mini/maxi : 272/647 m³/h**
- Nombre de vitesses : 3
- 1 moteur
- Fonctionne en évacuation ou en recyclage, filtre(s) charbon inclus
- Niveau sonore vitesse mini/maxi : 47/67 dB***

CONFORT

- Eclairage halogène : 2 - Puissance totale 40 W
- 1 filtre(s) aluminium cassette
- Clapet anti-retour

CARACTÉRISTIQUES TECHNIQUES

- Classe d'efficacité énergétique* : C
- Diamètre de la buse (mm) : 150
- Dimensions H/L/P (mm) : 513/550/335



Tarif de base avec Eco participation :

Inox : EFV55464OX : 660,54 € TTC

Eco participation⁽¹⁾ : 1,92 € HT

Accessoires optionnels

HOTTE EFV90673OW/OK



Filtre à charbon (lot de 2)

EFF62

PPI⁽²⁾ : 44,90 € TTC



Filtre à charbon (lot de 2)

E3CFF62

PCB⁽³⁾ : 6 pièces - boîte Electrolux

PPI⁽²⁾ : 44,90 € TTC



Télécommande pour hotte

RM10000

PPI⁽²⁾ : 149,90 € TTC

HOTTE EFV55464OX



Kit cheminée

K5010M

PPI⁽²⁾ : 149,90 € TTC

(3) PCB : Multiple de quantité à respecter lors de la commande. *Conformément aux règlements UE 65/2014 et UE 66/2014.
Conformément à la norme EN51591 et ses amendements. *Conformément aux normes EN60704-2-3 et EN36704-3 (vitesse maxi).

Hotte Design box

EFB90680BX



DESIGN

- Design Box
- Couleur : Inox
- **Aspiration périmétrale**
- **Commandes sensibles avec accès direct à chaque vitesse**

PUISSANCE

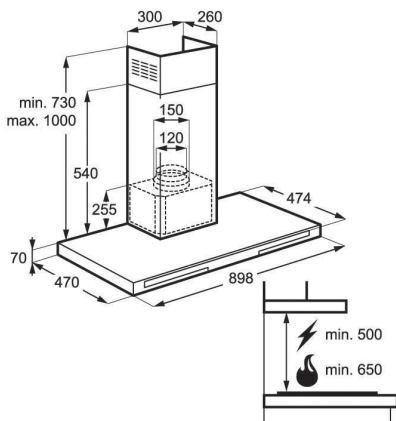
- Débit d'air vitesse mini/maxi : 200/650 m³/h**
- **Débit d'air vitesse intensive : 805 m³/h****
- Affichage électronique blanc
- Nombre de vitesses : 5 + 1 intensive
- **1 moteur Inverter**
- Fonctionne en évacuation ou en recyclage, filtre(s) charbon inclus
- Niveau sonore vitesse mini/maxi : 41/69 dB***
- Niveau sonore vitesse intensive : 72 dB***

CONFORT

- **Eclairage par LED : 2 - Puissance totale 8 W**
- **Mise en marche automatique par Sensor**
- 3 filtre(s) aluminium cassette
- Voyants de saturation des filtres à graisse et à charbon
- Clapet anti-retour

CARACTÉRISTIQUES TECHNIQUES

- **Classe d'efficacité énergétique* : A**
- Diamètre de la buse (mm) : 150
- Dimensions H/L/P (mm) : 800 min - 940 maxi/898/470



Tarif de base avec Eco participation :
Inox : EFB90680BX : 1 080,54 € TTC
Eco participation⁽¹⁾ : 1,92 € HT

Hotte Design box

EFB90463OX



DESIGN

- Design Box
- Couleur : Inox
- Commandes électroniques par touches
- **Connection H²H : hotte pouvant être pilotée par certaines tables**

PUISSANCE

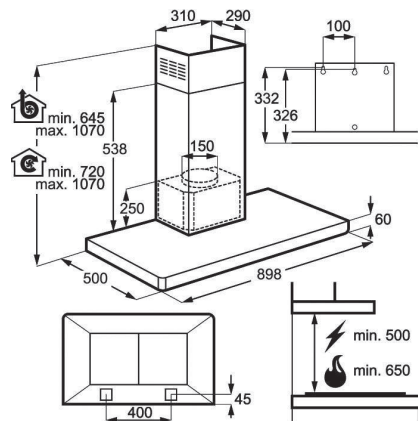
- Débit d'air vitesse mini/maxi : 256/352 m³/h**
- Débit d'air vitesse intensive : 625 m³/h**
- Nombre de vitesses : 2+2 Intensive
- **Fonction Breeze**
- 1 moteur
- Fonctionne en évacuation ou en recyclage avec filtre charbon inclus
- Niveau sonore vitesse mini/maxi : 49/56 dB***
- Niveau sonore vitesse intensive : 69 dB***

CONFORT

- **Eclairage par LED : 2 - Puissance totale 5 W**
- **Mise en marche automatique par Sensor**
- 2 filtre(s) inox
- Voyants de saturation des filtres à graisse et à charbon
- Clapet anti-retour

CARACTÉRISTIQUES TECHNIQUES

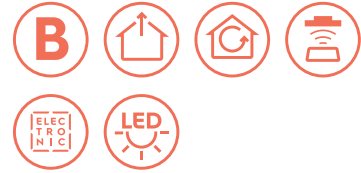
- **Classe d'efficacité énergétique* : A**
- Diamètre de la buse (mm) : 150
- Dimensions H/L/P (mm) : 645 min - 1070 maxi/898/500



Tarif de base avec Eco participation :
Inox : EFB90463OX : 550,54 € TTC
Eco participation⁽¹⁾ : 1,92 € HT

Hotte Design box

EFB90981OX



DESIGN

- Design Box
- Couleur : Inox
- Commandes électroniques par touches
- **Connection H²H : hotte pouvant être pilotée par certaines tables**

PUISSANCE

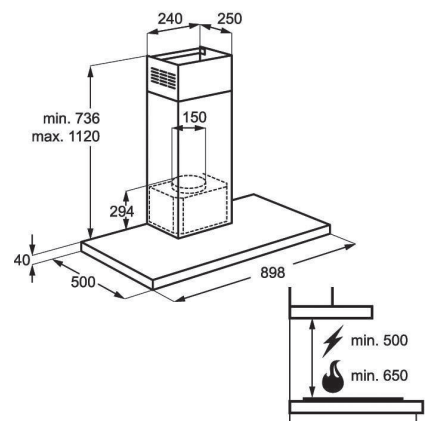
- Débit d'air vitesse mini/maxi : 288/581 m³/h**
- **Débit d'air vitesse intensive : 713 m³/h****
- Nombre de vitesses : 3 + 1 intensive
- 1 moteur
- Fonctionne en évacuation ou en recyclage, filtre(s) charbon inclus
- Niveau sonore vitesse mini/maxi : 51/69 dB***
- Niveau sonore vitesse intensive : 73 dB***

CONFORT

- **Eclairage par LED : 2 - Puissance totale 5 W**
- **Mise en marche automatique par Sensor**
- 3 filtre(s) aluminium cassette
- Voyants de saturation des filtres à graisse et à charbon
- Clapet anti-retour

CARACTÉRISTIQUES TECHNIQUES

- **Classe d'efficacité énergétique* : B**
- Diamètre de la buse (mm) : 150
- Dimensions H/L/P (mm) : 736 min - 1120 maxi/898/500



Tarif de base avec Eco participation :
Inox : EFB90981OX : 495,54 € TTC
Eco participation⁽¹⁾ : 1,92 € HT

(1) Conformément au décret 2005-829. (2) Prix public Indicatif TTC avec une valeur informative et indicative des tendances du marché à la date d'impression.

Is ne tiennent pas compte des fluctuations du marché. Conformément aux dispositions légales, il appartient à chaque revendeur de fixer librement ses prix de vente.

Hotte Design box

EFC90467OX/OK/OW



DESIGN

- Design Box
- Couleur : Inox
- Commandes par touches

PUISSANCE

- Débit d'air vitesse mini/maxi : 240/603 m³/h**
- Nombre de vitesses : 3
- 1 moteur
- Fonctionne en évacuation ou en recyclage, filtre(s) charbon inclus
- Niveau sonore vitesse mini/maxi : 46/69 dB***

CONFORT

- Eclairage par LED : 2 - Puissance totale 5 W
- 3 filtre(s) aluminium cassette
- Clapet anti-retour

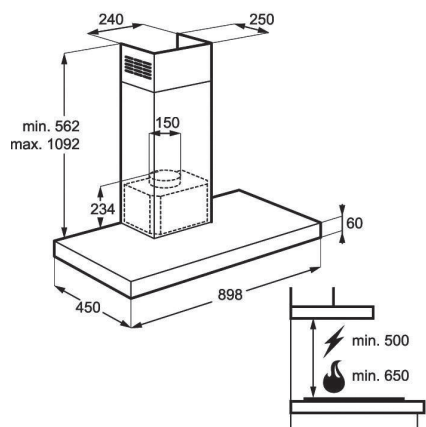
CARACTÉRISTIQUES TECHNIQUES

- Classe d'efficacité énergétique* : B
- Diamètre de la buse (mm) : 150
- Dimensions H/L/P (mm) : 622 min - 1152 maxi/898/450



EFC90467OK
Noir

EFC90467OW
Blanc



Tarif de base avec Eco participation :

Inox : EFC90467OX : 385,54 € TTC

Noir : EFC90467OK : 385,54 € TTC

Blanc : EFC90467OW : 385,54 € TTC

Eco participation⁽¹⁾ : 1,92 € HT

Hotte Design box

EFC60467OX



DESIGN

- Design Box
- Couleur : Inox
- Commandes par touches

PUISSANCE

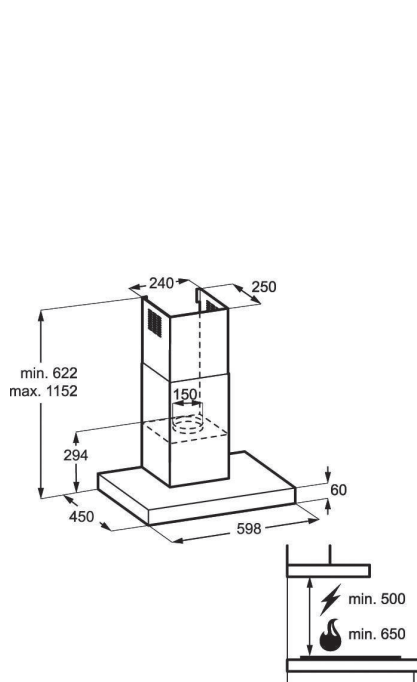
- Débit d'air vitesse mini/maxi : 240/603 m³/h**
- Nombre de vitesses : 3
- 1 moteur
- Fonctionne en évacuation ou en recyclage, filtre(s) charbon inclus
- Niveau sonore vitesse mini/maxi : 46/69 dB***

CONFORT

- Eclairage par LED : 2 - Puissance totale 5 W
- 2 filtre(s) aluminium cassette
- Clapet anti-retour

CARACTÉRISTIQUES TECHNIQUES

- Classe d'efficacité énergétique* : B
- Diamètre de la buse (mm) : 150
- Dimensions H/L/P (mm) : 622 min - 1152 maxi/598/450



Tarif de base avec Eco participation :

Inox : EFC60467OX : 330,54 € TTC

Eco participation⁽¹⁾ : 1,92 € HT

Accessoires optionnels

HOTTE EFB90680BX



Kit cheminée

K9536X

PPI⁽²⁾ : 199,90 € TTC



Filtre à charbon

EFF72

PPI⁽²⁾ : 29,90 € TTC



Filtre à charbon

E3CFF72

PCB⁽³⁾ : 6 pièces - boîte Electrolux

PPI⁽²⁾ : 29,90 € TTC

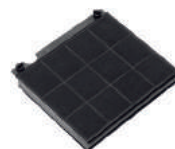


Télécommande pour hotte

RM10000

PPI⁽²⁾ : 149,90 € TTC

HOTTES EFC90467OX/OK/OW
/EFC60467OX/EFB90463OX
/EFB90981OX



Filtre à charbon

TYPE15

PPI⁽²⁾ : 29,90 € TTC



Filtre à charbon

E3CFE15

PCB⁽³⁾ : 6 pièces - boîte Electrolux

PPI⁽²⁾ : 29,90 € TTC

HOTTES EFC90467OX/OK/OW
/EFC60467OX

Kit cheminée

K9416X

PPI⁽²⁾ : 249,90 € TTC

(3) PCB : Multiple de quantité à respecter lors de la commande. *Conformément aux règlements UE 65/2014 et UE 66/2014.

Conformément à la norme EN51591 et ses amendements. *Conformément aux normes EN60704-2-3 et EN36704-3 (vitesse maxi).

Hotte Design verre

EFC90461OX



DESIGN

- Design verre galbé
- Couleur : Inox anti-trace
- Commandes par touches

PUISSANCE

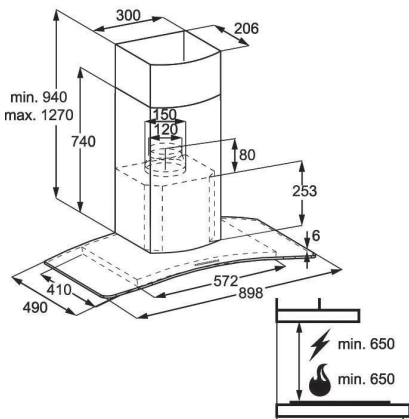
- Débit d'air vitesse mini/maxi : 260/650 m³/h**
- Nombre de vitesses : 3
- 1 moteur
- Fonctionne en évacuation ou en recyclage, filtre(s) charbon inclus
- Niveau sonore vitesse mini/maxi : 47/69 dB***

CONFORT

- **Eclairage par LED : 2 - Puissance totale 2.2 W**
- 2 filtre(s) aluminium cassette
- Clapet anti-retour

CARACTÉRISTIQUES TECHNIQUES

- Classe d'efficacité énergétique* : C
- Diamètre de la buse (mm) : 150
- Dimensions H/L/P (mm) : 940 min - 1270 maxi/898/490



Hotte Design verre

EFC90466OX



DESIGN

- Design verre droit
- Couleur : Inox
- Commandes par touches

PUISSANCE

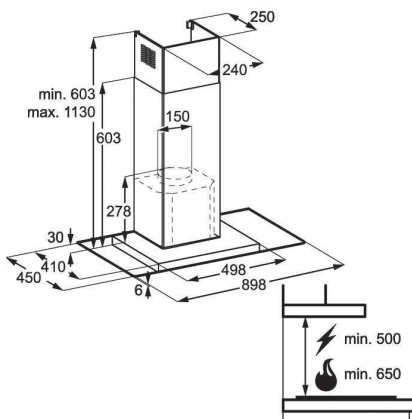
- Débit d'air vitesse mini/maxi : 256/603 m³/h**
- Nombre de vitesses : 3
- 1 moteur
- Fonctionne en évacuation ou en recyclage avec filtre charbon en option
- Niveau sonore vitesse mini/maxi : 49/70 dB***

CONFORT

- Eclairage halogène : 2 - Puissance totale 40 W
- 1 filtre(s) inox

CARACTÉRISTIQUES TECHNIQUES

- Classe d'efficacité énergétique* : C
- Diamètre de la buse (mm) : 150
- Dimensions H/L/P (mm) : 639 min - 1166 maxi/898/450

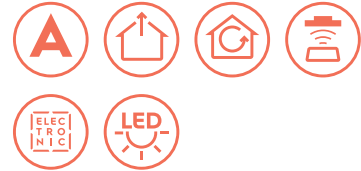


Hotte Design pyramidale

EFF90563OX



NOUVEAU



DESIGN

- Design Pyramide
- Couleur : Inox
- Commandes électroniques par touches
- **Connection H²H : hotte pouvant être pilotée par certaines tables**

PUISSANCE

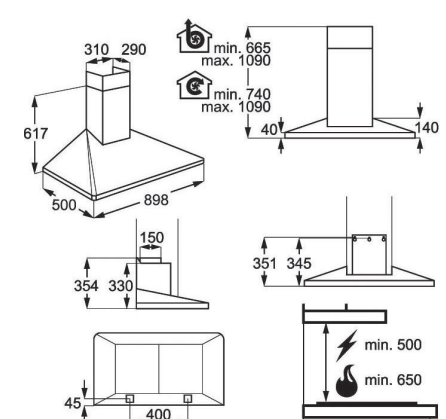
- Débit d'air vitesse mini/maxi : 256/352 m³/h**
- Débit d'air vitesse intensive : 625 m³/h**
- Nombre de vitesses : 2+2 Intensive
- **Fonction Breeze**
- 1 moteur
- Fonctionne en évacuation ou en recyclage avec filtre charbon inclus
- Niveau sonore vitesse mini/maxi : 49/56 dB***
- Niveau sonore vitesse intensive : 69 dB***

CONFORT

- **Eclairage par LED : 2 - Puissance totale 5 W**
- **Mise en marche automatique par Sensor**
- 2 filtre(s) inox
- Voyants de saturation des filtres à graisse et à charbon
- Clapet anti-retour

CARACTÉRISTIQUES TECHNIQUES

- Classe d'efficacité énergétique* : A
- Diamètre de la buse (mm) : 150
- Dimensions H/L/P (mm) : 665 min - 1090 maxi/898/500



Tarif de base avec Eco participation :
Inox anti-trace : EFC90461OX : 660,54 € TTC
Eco participation⁽¹⁾ : 1,92 € HT

Tarif de base avec Eco participation :
Inox : EFC90466OX : 385,54 € TTC
Eco participation⁽¹⁾ : 1,92 € HT

Tarif de base avec Eco participation :
Inox : EFF90563OX : 440,53 € TTC
Eco participation⁽¹⁾ : 1,92 € HT

(1) Conformément au décret 2005-829. (2) Prix public Indicatif TTC avec une valeur informative et indicative des tendances du marché à la date d'impression. Il ne tiennent pas compte des fluctuations du marché. Conformément aux dispositions légales, il appartient à chaque revendeur de fixer librement ses prix de vente.

Hotte Design pyramidale

EFF90462OK/OW/OX



DESIGN

- Design Pyramide
- Couleur : Noir
- Commandes par touches

PUISSANCE

- Débit d'air vitesse mini/maxi : 256/603 m³/h**
- Nombre de vitesses : 3
- 1 moteur
- Fonctionne en évacuation ou en recyclage, filtre(s) charbon inclus
- Niveau sonore vitesse mini/maxi : 47/67 dB***

CONFORT

- Eclairage par LED : 2 - Puissance totale 5 W
- 2 filtre(s) aluminium cassette
- Voyants de saturation des filtres à graisse et à charbon
- Clapet anti-retour

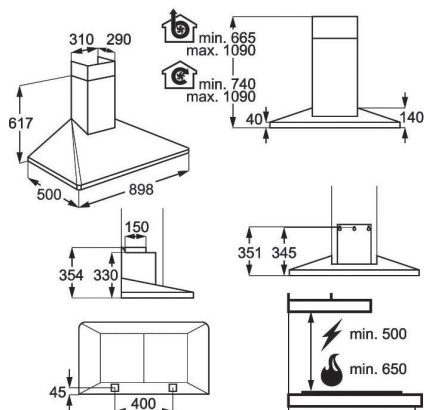
CARACTÉRISTIQUES TECHNIQUES

- Classe d'efficacité énergétique* : A
- Diamètre de la buse (mm) : 150
- Dimensions H/L/P (mm) : 665 min - 1090 maxi/898/500



EFF90462OW
Blanc

EFF90462OX
inox



Hotte Design pyramidale

EFC60465OW/OK/OX



DESIGN

- Design Pyramide
- Couleur : blanc
- Commandes par touches

PUISSANCE

- Débit d'air vitesse mini/maxi : 272/603 m³/h**
- Nombre de vitesses : 3
- 1 moteur
- Fonctionne en évacuation ou en recyclage, filtre(s) charbon inclus
- Niveau sonore vitesse mini/maxi : 51/70 dB***
- Niveau sonore vitesse intensive : 70 dB***

CONFORT

- Eclairage halogène : 2 - Puissance totale 56 W
- 2 filtre(s) aluminium cassette
- Clapet anti-retour

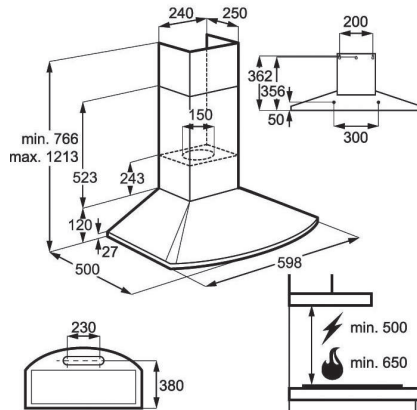
CARACTÉRISTIQUES TECHNIQUES

- Classe d'efficacité énergétique* : C
- Diamètre de la buse (mm) : 150
- Dimensions H/L/P (mm) : 766 min - 1213 maxi/598/500



EFC60465OK
Noir

EFC60465OX
inox



Accessoires optionnels

HOTTE EFC90461OX



Filtre à charbon

EFF72

PPI⁽²⁾ : 29,90 € TTC



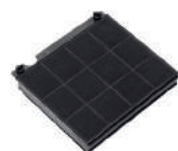
Filtre à charbon

E3CFF72

PCB⁽³⁾ : 6 pièces - boîte Electrolux

PPI⁽²⁾ : 29,90 € TTC

HOTTES EFC90466OX/ EFF90563OX
/EFF90462OK/OW/OX
/EFC60465OW/OK/OX



Filtre à charbon

TYPE15

PPI⁽²⁾ : 29,90 € TTC



Filtre à charbon

E3CFE15

PCB⁽³⁾ : 6 pièces - boîte Electrolux

PPI⁽²⁾ : 29,90 € TTC

Tarif de base avec Eco participation :

Noir : EFF90462OK : 330,54 € TTC

Blanc : EFF90462OW : 330,54 € TTC

Inox : EFF90462OX : 385,54 € TTC

Eco participation⁽¹⁾ : 1,92 € HT

Tarif de base avec Eco participation :

Blanc : EFC60465OW : 308,53 € TTC

Noir : EFC60465OK : 308,53 € TTC

Inox : EFC60465OX : 308,53 € TTC

Eco participation⁽¹⁾ : 1,92 € HT

(3) PCB : Multiple de quantité à respecter lors de la commande. *Conformément aux règlements UE 65/2014 et UE 66/2014.

Conformément à la norme EN51591 et ses amendements. *Conformément aux normes EN60704-2-3 et EN36704-3 (vitesse maxi).

Les discrètes S'effacent au profit de votre cuisine



Nos designs

Ascenseur



Tiroir



Escamotable



Classique



Groupe filtrant



Hotte ascenseur

EFD90567OX

Une conception élégante

Avec son élégante conception mêlant inox et verre, cette hotte fera sensation dans votre cuisine.

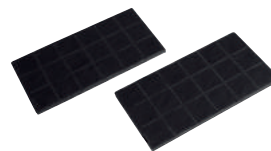


Accessoires optionnels



Kit d'installation pour déporter le moteur KITDRAFT

PPI⁽²⁾ : 169,90 € TTC



Filtre à charbon (lot de 2)

CA1690

PPI⁽²⁾ : 69,90 € TTC



AVANTAGES

Une meilleure capture des fumées

Cette hotte dispose d'une vitesse d'aspiration intensive pour que votre cuisine reste fraîche.

Commandes électroniques par touches

Les touches électroniques ont été conçues pour vous offrir un contrôle intuitif de votre hotte.

DESIGN

- Couleur : Inox
- Commandes électroniques par touches

PUISSANCE

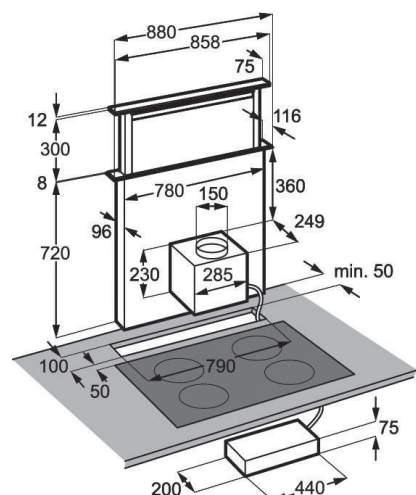
- Débit d'air vitesse mini/maxi : 304/581 m³/h**
- Débit d'air vitesse intensive : 669 m³/h**
- Nombre de vitesses : 4
- 1 moteur
- Fonctionne en évacuation ou en recyclage, filtre(s) charbon inclus
- Niveau sonore vitesse mini/maxi : 49/66 dB***
- Niveau sonore vitesse intensive : 70 dB***

CONFORT

- 2 filtre(s) aluminium cassette
- Clapet anti-retour

CARACTÉRISTIQUES TECHNIQUES

- Classe d'efficacité énergétique* : C
- Diamètre de la buse (mm) : 150
- Dimensions H/L/P (mm) : 300/880/116



Tarif de base avec Eco participation :

Inox : EFD90567OX : 2 040,54 € TTC

Eco participation⁽¹⁾ : 1,92 € HT

*Conformément aux règlements UE 65/2014 et UE 66/2014.

Conformément à la norme EN51591 et ses amendements. *Conformément aux normes EN60704-2-3 et EN36704-3 (vitesse maxi).

Hotte classique

EFT60236OK/OW/OS



DESIGN

- Design Slim
- Couleur : Noir
- Commandes par curseur

PUISSANCE

- Débit d'air vitesse mini/maxi : 175/288 m³/h**
- Nombre de vitesses : 3
- 2 moteur(s)
- Fonctionne en évacuation ou en recyclage, filtre(s) charbon inclus
- Niveau sonore vitesse mini/maxi : 56/68 dB***

CONFORT

- Eclairage halogène : 2 - Puissance totale 56 W
- 1 filtre(s) aluminium cassette

CARACTÉRISTIQUES TECHNIQUES

- Classe d'efficacité énergétique* : F
- Diamètre de la buse (mm) : 120
- Dimensions H/L/P (mm) : 150/598/380



EFT60236OW
Blanc



EFT60236OS
Silver

Hotte classique

EFT60228OK/OW/OX



DESIGN

- Design Slim
- Couleur : Noir
- Commandes par curseur

PUISSANCE

- Débit d'air vitesse mini/maxi : 115/272 m³/h**
- Nombre de vitesses : 3
- 1 moteur
- Fonctionne en évacuation ou en recyclage, filtre(s) charbon inclus
- Niveau sonore vitesse mini/maxi : 51/71 dB***

CONFORT

- Lampes fluorescentes 2 x 7 W
- 2 filtre(s) aluminium cassette
- Clapet anti-retour

CARACTÉRISTIQUES TECHNIQUES

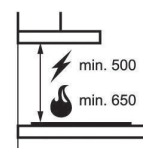
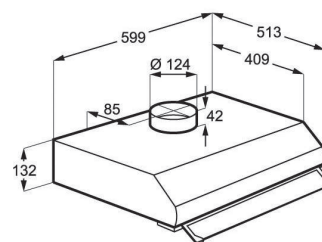
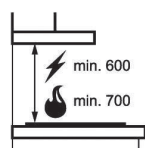
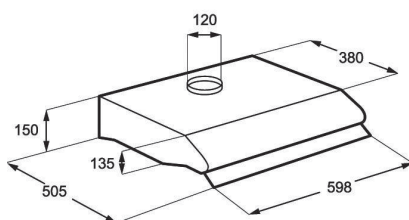
- Classe d'efficacité énergétique* : D
- Diamètre de la buse (mm) : 125
- Dimensions H/L/P (mm) : 132/599/512.5



EFT60228OW
Blanc



EFT60228OX
inox



Tarif de base avec Eco participation :

- Noir : EFT60236OK : 220,49 € TTC
- Blanc : EFT60236OW : 220,49 € TTC
- Silver : EFT60236OS : 220,49 € TTC
- Eco participation⁽¹⁾ : 1,08 € HT

Tarif de base avec Eco participation :

- Noir : EFT60228OK : 209,48 € TTC
- Blanc : EFT60228OW : 209,48 € TTC
- Inox : EFT60228OX : 209,48 € TTC
- Eco participation⁽¹⁾ : 1,08 € HT

Hotte tiroir

EFP60460OX

NOUVEAU



DESIGN

- Couleur : Inox
- Commandes par touches

PUISSANCE

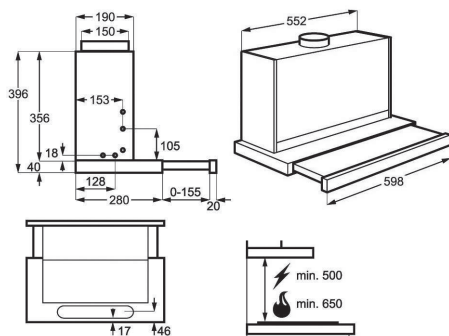
- Débit d'air vitesse mini/maxi : 224/603 m³/h**
- Nombre de vitesses : 3
- 1 moteur
- Fonctionne en évacuation ou en recyclage avec filtre charbon en option
- Niveau sonore vitesse mini/maxi : 48/66 dB***

CONFORT

- Eclairage par LED : 2 - Puissance totale 6 W
- 2 filtre(s) aluminium cassette
- Clapet anti-retour

CARACTÉRISTIQUES TECHNIQUES

- Classe d'efficacité énergétique* : A
- Diamètre de la buse (mm) : 150
- Dimensions H/L/P (mm) : 395/598/300



Hotte escamotable

EFI60200W



DESIGN

- Couleur : blanc
- Commandes par variateur électronique

PUISSANCE

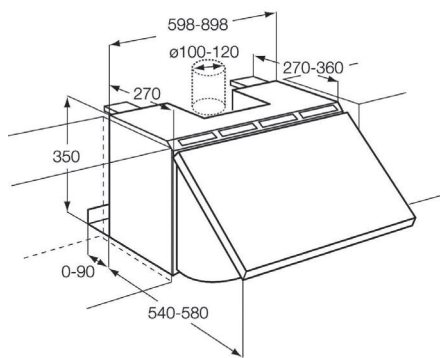
- Débit d'air vitesse mini/maxi : 270/630 m³/h**
- Débit d'air vitesse intensive : 720 m³/h**
- Nombre de vitesses : 3 + 1 intensive
- 1 moteur
- Fonctionne en évacuation ou en recyclage, filtre(s) charbon inclus
- Niveau sonore vitesse mini/maxi : 44/61 dB***
- Niveau sonore vitesse intensive : 65 dB***

CONFORT

- Eclairage halogène : 2 - Puissance totale 40 W
- 1 filtre(s) aluminium cassette
- Clapet anti-retour

CARACTÉRISTIQUES TECHNIQUES

- Classe d'efficacité énergétique* : C
- Diamètre de la buse (mm) : 150
- Dimensions H/L/P (mm) : 350/598/270



Accessoires optionnels

HOTTE EFT60228OK/OW/OX



Filtre à charbon
TYPE48
PPI⁽²⁾ : 24,90 € TTC



Filtre à charbon
E3CFT48
PCB⁽³⁾ : 6 pièces -boîte Electrolux
PPI⁽²⁾ : 24,90 € TTC

HOTTE EFI60200W



Filtre à charbon (lot de 2)
EFF62
PPI⁽²⁾ : 44,90 € TTC



Filtre à charbon (lot de 2)
E3CFF62
PCB⁽³⁾ : 6 pièces - boîte Electrolux
PPI⁽²⁾ : 44,90 € TTC

HOTTE EFP60460OX



Filtre à charbon
TYPE60

Tarif de base avec Eco participation :
Inox : EFP60460OX : 330,54 € TTC
Eco participation⁽¹⁾ : 1,92 € HT

Tarif de base avec Eco participation :
Blanc : EFI60200W : 330,54 € TTC
Eco participation⁽¹⁾ : 1,92 € HT

(3) PCB : Multiple de quantité à respecter lors de la commande. *Conformément aux règlements UE 65/2014 et UE 66/2014.
Conformément à la norme EN51591 et ses amendements. *Conformément aux normes EN60704-2-3 et EN36704-3 (vitesse maxi).

Groupe filtrant

EFG70310X

De l'air frais dans votre cuisine,
grâce à une main invisible

Cette hotte aspirante s'intègre si facilement dans votre cuisine qu'elle est presque invisible, elle vous apporte de l'air frais et participe à l'esthétique de votre cuisine.



AVANTAGES

Vos plats au centre de l'attention

Les spots halogènes qui équipent la hotte permettent une excellente vision sur vos cocottes et vos casseroles disposées sur la table de cuisson.

- Puissance de ventilation accrue avec la position haute intensité
- Un capteur des températures, vapeurs ou fumées, active la mise en marche de la hotte automatiquement

DESIGN

- Couleur : Inox
- Commandes électroniques par touches
- Affichage électronique

PUISSANCE

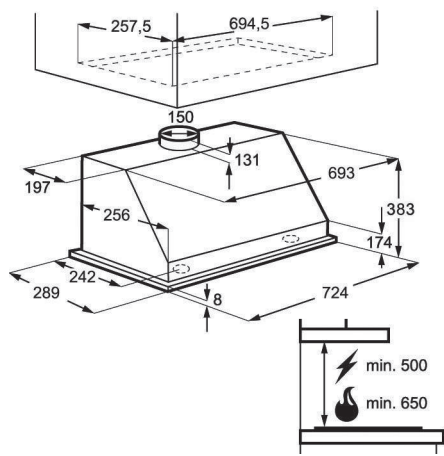
- Débit d'air vitesse mini/maxi : 256/496 m³/h**
- Débit d'air vitesse intensive : 647 m³/h**
- Nombre de vitesses : 3 + 1 intensive
- 1 moteur
- Fonctionne en évacuation ou en recyclage, filtre(s) charbon inclus
- Niveau sonore vitesse mini/maxi : 49/65 dB***
- Niveau sonore vitesse intensive : 71 dB***

CONFORT

- Eclairage halogène : 2 - Puissance totale 40 W
- Mise en marche automatique par Sensor
- 2 filtre(s) aluminium cassette
- Voyants de saturation des filtres à graisse et à charbon
- Arrêt temporisé sur chaque vitesse
- Clapet anti-retour

CARACTÉRISTIQUES TECHNIQUES

- Classe d'efficacité énergétique* : D
- Diamètre de la buse (mm) : 150
- Dimensions H/L/P (mm) : 383/724/289



Tarif de base avec Eco participation :

Inox : EFG70310X : 385,49 € TTC

Eco participation⁽¹⁾ : 1,08 € HT

(1) Conformément au décret 2005-829. (2) Prix public Indicatif TTC avec une valeur informative et indicative des tendances du marché à la date d'impression. Il ne tiennent pas compte des fluctuations du marché. Conformément aux dispositions légales, il appartient à chaque revendeur de fixer librement ses prix de vente.

Groupe filtrant

EFG50300X/K/W



DESIGN

- Couleur : Inox
- Commandes électroniques par touches
- Affichage électronique

PUISSANCE

- Débit d'air vitesse mini/maxi : 288/559 m³/h**
- Débit d'air vitesse intensive : 691 m³/h**
- Nombre de vitesses : 3 + 1 intensive
- 1 moteur
- Fonctionne en évacuation ou en recyclage, filtre(s) charbon inclus
- Niveau sonore vitesse mini/maxi : 54/70 dB***
- Niveau sonore vitesse intensive : 74 dB***

CONFORT

- Eclairage halogène : 2 - Puissance totale 40 W
- 1 filtre(s) aluminium cassette
- Voyants de saturation des filtres à graisse et à charbon
- Arrêt temporisé sur chaque vitesse
- Clapet anti-retour

CARACTÉRISTIQUES TECHNIQUES

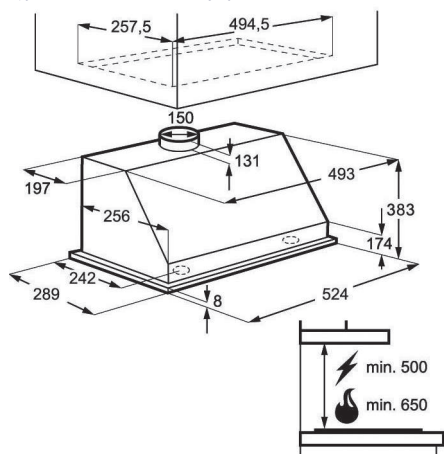
- Classe d'efficacité énergétique* : C
- Diamètre de la buse (mm) : 150
- Dimensions H/L/P (mm) : 383/524/289



EFG50300K
Noir



EFG50300W
Blanc



Tarif de base avec Eco participation :

Inox : EFG50300X : 275,48 € TTC

Noir : EFG50300K : 275,48 € TTC

Blanc : EFG50300W : 275,48 € TTC

Eco participation⁽¹⁾ : 1,08 € HT

*Conformément aux règlements UE 65/2014 et UE 66/2014.

Conformément à la norme EN51591 et ses amendements. *Conformément aux normes EN60704-2-3 et EN36704-3 (vitesse maxi).

Groupe filtrant

EFG50250S



DESIGN

- Couleur : Silver
- Commandes par curseur

PUISSANCE

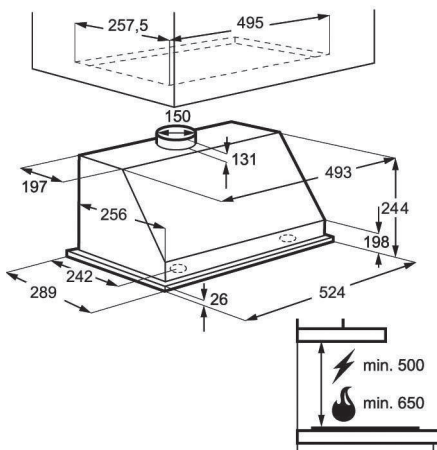
- Débit d'air vitesse mini/maxi : 240/647 m³/h**
- Nombre de vitesses : 4
- 1 moteur
- Fonctionne en évacuation ou en recyclage, filtre(s) charbon inclus
- Niveau sonore vitesse mini/maxi : 48/71 dB***

CONFORT

- Eclairage halogène : 2 - Puissance totale 40 W
- 1 filtre(s) aluminium cassette
- Clapet anti-retour

CARACTÉRISTIQUES TECHNIQUES

- Classe d'efficacité énergétique* : D
- Diamètre de la buse (mm) : 150
- Dimensions H/L/P (mm) : 244/524/289



Tarif de base avec Eco participation :

Silver : EFG50250S : 220,08 € TTC

Eco participation⁽¹⁾ : 0,42 € HT

Accessoire optionnel

GROUPES FILTRANTS EFG70310X / EFG50300X / K / W / EFG50250S



Filtre à charbon

TYPE200

PPI⁽²⁾ : 29,90 € TTC

Hotte décorative

EFCR90500X



DESIGN

- Moteur séparé
- Design Pyramide
- Couleur : Inox
- Commandes électroniques par touches

PUISSANCE

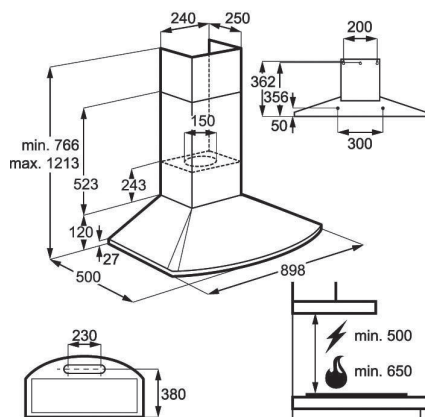
- Débit d'air vitesse mini/maxi : 256/496 m³/h**
- Débit d'air vitesse intensive : 559 m³/h**
- Nombre de vitesses : 3 + 1 intensive
- Fonctionne en évacuation
- Niveau sonore vitesse mini/maxi : 38/57 dB***
- Niveau sonore vitesse intensive : 61 dB***

CONFORT

- Eclairage halogène : 2 - Puissance totale 40 W
- 3 filtre(s) aluminium cassette
- Référence moteur : EFM0420

CARACTÉRISTIQUES TECHNIQUES

- Diamètre de la buse (mm) : 150
- Dimensions H/L/P (mm) : 766 min - 1213 maxi/898/500



Tarif de base avec Eco participation :
Inox : EFCR90500X : 550,54 € TTC
Eco participation⁽¹⁾ : 1,92 € HT

Groupe filtrant

EFGR70300X



DESIGN

- Moteur séparé
- Couleur : Inox
- Commandes électroniques par touches
- Affichage électronique

PUISSANCE

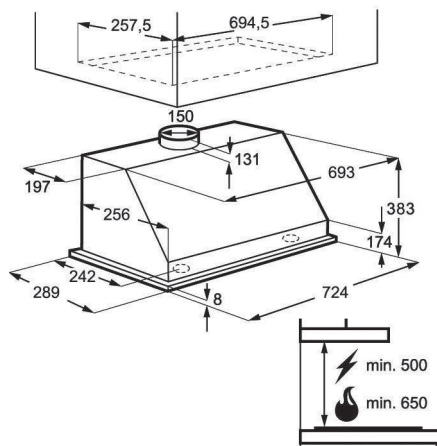
- Débit d'air vitesse mini/maxi : 256/496 m³/h**
- Débit d'air vitesse intensive : 559 m³/h**
- Fonctionne en évacuation
- Niveau sonore vitesse mini/maxi : 38/57 dB***
- Niveau sonore vitesse intensive : 61 dB***

CONFORT

- Eclairage halogène : 2 - Puissance totale 40 W
- 2 filtre(s) aluminium cassette
- Arrêt temporisé sur chaque vitesse
- Clapet anti-retour
- Référence moteur : EFM0420

CARACTÉRISTIQUES TECHNIQUES

- Diamètre de la buse (mm) : 150
- Dimensions H/L/P (mm) : 383/724/289



Tarif de base avec Eco participation :
Inox : EFGR70300X : 308,48 € TTC
Eco participation⁽¹⁾ : 1,08 € HT

Moteur

EFM0420



CARACTÉRISTIQUES TECHNIQUES

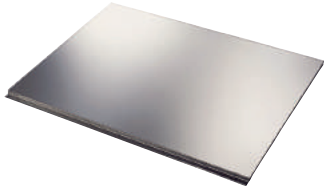
- Moteur
- Diamètre de buse de 150 mm
- Vitesse maxi 720 m³/h
- Puissance moteur absorbée 210 W
- Fonctionne en évacuation
- Fusible de protection : 10 A
- Tension : 220-240 V
- Dimensions hors tout : HxLxP (mm) : 171 x 440 x 425

Tarif de base avec Eco participation :
EFM0420 : 219,98 € TTC
Eco participation⁽¹⁾ : 0,42 € HT

(1) Conformément au décret 2005-829. (2) Prix public Indicatif TTC avec une valeur informative et indicative des tendances du marché à la date d'impression. Il ne tiennent pas compte des fluctuations du marché. Conformément aux dispositions légales, il appartient à chaque revendeur de fixer librement ses prix de vente.

Accessoires hottes

Crédence inox



EFB60X/UK
Dimensions : L 60 x H 70 cm
PPI⁽²⁾ : 79,90 € TTC

EFB90X/UK
Dimensions : L 90 x H 70 cm
PPI⁽²⁾ : 129,90 € TTC

EFB675X
Dimensions : L 60 x H 75 cm
PPI⁽²⁾ : 79,90 € TTC

EFB975X
Dimensions : L 90 x H 75 cm
PPI⁽²⁾ : 99,90 € TTC

Crème nettoyante inox 250 ml



E6SCC102
PCB⁽³⁾ : 12 pièces - boîte Electrolux
PPI⁽²⁾ : 6,90 € TTC

Set cuisine



E6KK4102
(1 spray inox, 1 crème four, 1 spray réf,
1 chiffon)
PCB⁽³⁾ : 4 pièces - boîte Electrolux
PPI⁽²⁾ : 19,90 € TTC

Cahier technique

Hottes îlot



| Modèle | EFL12680BX | EFL50555OX | EFL10965OX |
|---|---|-------------------------------------|-------------------------------------|
| Marque | Electrolux | Electrolux | Electrolux |
| Type | Hotte décorative îlot | Hotte décorative îlot | Hotte décorative îlot |
| Dimensions (mm) | 1198 | 483 | 996 |
| Consommation d'énergie annuelle (kWh/an) | 62.2 | 87.7 | 77.7 |
| Classe d'efficacité énergétique* | A | C | B |
| Efficacité fluidodynamique (FDE hotte) | 32 | 17.7 | 25.1 |
| Classe d'efficacité fluidodynamique | A | D | B |
| Efficacité lumineuse (LE hotte) en lux/Watt | 19 | 29 | 29 |
| Classe d'efficacité lumineuse | C | A | A |
| Efficacité de filtration des graisses (%) | 79 | 76 | 86 |
| Classe d'efficacité de filtration des graisses | C | C | B |
| Débit d'air (m ³ /h) vitesse mini/maxi** | 200/650 | 240/581 | 272/559 |
| Débit d'air (m ³ /h) vitesse intensive** | 805 | - | 713 |
| Niveau sonore (dB) vitesse mini/maxi*** | 41/69 | 50/68 | 50/67 |
| Niveau sonore (dB) vitesse intensive*** | 72 | - | 72 |
| Equipement | | | |
| Diamètre de la buse (mm) | 150 | 150 | 150 |
| Commandes | Commandes électroniques par touches sensibles | Commandes électroniques par touches | Commandes électroniques par touches |
| Nombre moteur | 1 | 1 | 1 |
| Moteur inverter | oui | - | - |
| Vitesse aspiration | 5 + 1 intensive | 3 | 3 + 1 intensive |
| Aspiration périmétrale | Oui | - | - |
| Connection H ² H | - | - | oui |
| Type d'éclairage | LED | LED | LED |
| Nombre de lampes | 4 | 2 | 2 |
| Puissance totale des lampes (W) | 16 | 5 | 5 |
| Nombre de filtres à graisse métalliques | 1 | 1 | 1 |
| Clapet anti-retour | oui | - | - |
| Puissances | | | |
| Puissance moteur absorbée (W) | 270 | 194 | 260 |
| Tension (V) | 220-240 | 220-240 | 220-240 |
| Fréquence (Hz) | 50 | 50-60 | 50-60 |
| Cordon de raccordement (M) | 1.5 | 1.5 | 1.5 |
| Dimensions et poids | | | |
| Hors tout HxLxP (mm) | 1150x1198x700 | 1800x483x483 | 1050x996x698 |
| Emballées HxLxP (mm) | 800x1320x506 | 650x600x600 | 555x1205x790 |
| Poids brut/net (kg) | 43.8 / 34.7 | 19.5 / 15.5 | 40.5 / 29 |
| Code EAN inox | 7332543184620 | 7332543394050 | 7332543426133 |
| Code EAN noir | - | 7332543394074 | - |
| Code EAN blanc | - | 7332543394067 | - |

Hottes îlot



| EFL90560OX | EFL45466OX | EFL45465OX |
|-----------------------|-----------------------|-----------------------|
| Electrolux | Electrolux | Electrolux |
| Hotte décorative îlot | Hotte décorative îlot | Hotte décorative îlot |
| 898 | 450 | 430 |
| 109.3 | 61.9 | 91.2 |
| C | B | C |
| 27.7 | 27.1 | 25 |
| B | B | B |
| 5 | 29 | 13 |
| F | A | D |
| 86 | 76 | 86 |
| B | C | B |
| 256/603 | 272/647 | 240/625 |
| - | - | - |
| 47/68 | 50/71 | 48/69 |
| - | - | - |
| 150 | 150 | 120 |
| Commandes par touches | Commandes par touches | Commandes par touches |
| 1 | 1 | 1 |
| - | - | - |
| 3 | 3 | 3 |
| - | - | - |
| - | - | - |
| Halogène | LED | Halogène |
| 4 | 2 | 2 |
| 80 | 5 | 40 |
| 1 | 1 | 1 |
| oui | oui | oui |
| 250 | 255 | 255 |
| 220-240 | 220-240 | 220-240 |
| 50 | 50 | 50-60 |
| 1.5 | 1.9 | 1.5 |
| 1055x898x500 | 1137x450x450 | 1100x430x430 |
| 438x964x680 | 790x615x970 | 890x540x545 |
| 29.6 / 24 | 27.1 / 23.4 | 27 / 23.4 |
| 7332543477265 | 7332543393527 | 7332543392186 |
| - | - | - |
| - | 7332543393565 | - |

Cahier technique

Hottes murales



| Modèle | EFV90673OW | EFV80464OK | EFV55464OX |
|---|---|-------------------------|-------------------------|
| Marque | Electrolux | Electrolux | Electrolux |
| Type | Hotte décorative murale | Hotte décorative murale | Hotte décorative murale |
| Dimensions (mm) | 898 | 800 | 550 |
| Consommation d'énergie annuelle (kWh/an) | 86.5 | 80.1 | 80.1 |
| Classe d'efficacité énergétique* | B | C | C |
| Efficacité fluidodynamique (FDE hotte) | 22.4 | 29 | 29 |
| Classe d'efficacité fluidodynamique | C | A | A |
| Efficacité lumineuse (LE hotte) en lux/Watt | 68.2 | 5 | 9 |
| Classe d'efficacité lumineuse | A | F | E |
| Efficacité de filtration des graisses (%) | 45.1 | 66 | 66 |
| Classe d'efficacité de filtration des graisses | F | D | D |
| Débit d'air (m ³ /h) vitesse mini/maxi** | 330/510 | 256/647 | 272/647 |
| Débit d'air (m ³ /h) vitesse intensive** | 720 | - | - |
| Niveau sonore (dB) vitesse mini/maxi*** | 55/63 | 47/67 | 47/67 |
| Niveau sonore (dB) vitesse intensive*** | 71 | - | - |
| Equipement | | | |
| Diamètre de la buse (mm) | 150 | 150 | 150 |
| Commandes | Commandes électroniques par touches sensibles | Commandes par touches | Commandes par touches |
| Nombre moteur | 1 | 1 | 1 |
| Moteur inverter | - | - | - |
| Vitesse aspiration | 3 + 1 intensive | 3 | 3 |
| Aspiration périmétrale | oui | oui | oui |
| Connection H ² H | oui | - | - |
| Type d'éclairage | LED | Halogène | Halogène |
| Nombre de lampes | 2 | 2 | 2 |
| Puissance totale des lampes (W) | 2,2 | 40 | 40 |
| Nombre de filtres à graisse métalliques | 2 | 2 | 2 |
| Clapet anti-retour | oui | oui | oui |
| Puissances | | | |
| Puissance moteur absorbée (W) | 250 | 250 | 250 |
| Tension (V) | 230 | 220-240 | 220-240 |
| Fréquence (Hz) | 50-60 | 50 | 50 |
| Cordon de raccordement (M) | 1.2 | 1.5 | 1.5 |
| Dimensions et poids | | | |
| Hors tout HxLxP (mm) | 381x898x368 | 534x800x337 | 513x550x335 |
| Emballées HxLxP (mm) | 585x975x510 | 425x1034x649 | 425x1034x649 |
| Poids brut/net (kg) | 22 / 13.8 | 21 / 16.8 | 21 / 16.8 |
| Code EAN inox | - | 7332543482320 | 7332543482375 |
| Code EAN noir | 7332543476800 | 7332543483242 | - |
| Code EAN blanc | 7332543476817 | 7332543482290 | - |

Hottes murales



| EFB90680BX | EFB90463OX | EFB90981OX |
|--|-------------------------------------|-------------------------------------|
| Electrolux | Electrolux | Electrolux |
| Hotte décorative murale | Hotte décorative murale | Hotte décorative murale |
| 898 | 898 | 898 |
| 56.4 | 37.8 | 81.7 |
| A | A | B |
| 32 | 33 | 23.7 |
| A | A | B |
| 57 | 29 | 29 |
| A | A | A |
| 79 | 66 | 86 |
| C | D | B |
| 200/650 | 256/352 | 288/581 |
| 805 | 625 | 713 |
| 41/69 | 49/56 | 51/69 |
| 72 | 69 | 73 |
| 150 | 150 | 150 |
| Commandes sensibles avec accès direct à chaque vitesse | Commandes électroniques par touches | Commandes électroniques par touches |
| 1 | 1 | 1 |
| oui | - | - |
| 5 + 1 intensive | 2+2 Intensive | 3 + 1 intensive |
| oui | - | - |
| - | oui | oui |
| LED | LED | LED |
| 2 | 2 | 2 |
| 8 | 5 | 5 |
| 1 | 1 | 1 |
| oui | oui | oui |
| 270 | 200 | 260 |
| 220-240 | | 220-240 |
| 50 | | 50 |
| 1.5 | 1.5 | 1.3 |
| 940x898x470 | 1070x898x500 | 1120x898x500 |
| 415x972x603 | 489x947x653 | 570x980x435 |
| 22.1 / 18.1 | 23.9 / 18.6 | 26.6 / 18.8 |
| 7332543166138 | 7332543445936 | 7332543426140 |
| - | | |
| - | | |

Cahier technique

Hottes murales



| Modèle | EFC90467OX | EFC60467OX | EFC90461OX | EFC90466OX |
|---|-------------------------|-------------------------|-------------------------|-------------------------|
| Marque | Electrolux | Electrolux | Electrolux | Electrolux |
| Type | Hotte décorative murale | Hotte décorative murale | Hotte décorative murale | Hotte décorative murale |
| Dimensions (mm) | 898 | 598 | 898 | 898 |
| Consommation d'énergie annuelle (kWh/an) | 56.4 | 56.4 | 104.2 | 81.9 |
| Classe d'efficacité énergétique* | B | B | C | C |
| Efficacité fluidodynamique (FDE hotte) | 28 | 28 | 18.5 | 28 |
| Classe d'efficacité fluidodynamique | B | B | C | B |
| Efficacité lumineuse (LE hotte) en lux/Watt | 29 | 29 | 128 | 9 |
| Classe d'efficacité lumineuse | A | A | A | E |
| Efficacité de filtration des graisses (%) | 76 | 76 | 87 | 86 |
| Classe d'efficacité de filtration des graisses | C | C | B | B |
| Débit d'air (m ³ /h) vitesse mini/maxi** | 240/603 | 240/603 | 260/650 | 256/603 |
| Débit d'air (m ³ /h) vitesse intensive** | - | - | - | - |
| Niveau sonore (dB) vitesse mini/maxi*** | 46/69 | 46/69 | 47/69 | 49/70 |
| Niveau sonore (dB) vitesse intensive*** | - | - | - | - |
| Equipement | | | | |
| Diamètre de la buse (mm) | 150 | 150 | 150 | 150 |
| Commandes | Commandes par touches | Commandes par touches | Commandes par touches | Commandes par touches |
| Nombre moteur | 1 | 1 | 1 | 1 |
| Moteur inverter | - | - | - | - |
| Vitesse aspiration | 3 | 3 | 3 | 3 |
| Aspiration périmétrale | - | - | - | - |
| Connection H ² H | - | - | - | - |
| Type d'éclairage | LED | LED | LED | Halogène |
| Nombre de lampes | 2 | 2 | 2 | 2 |
| Puissance totale des lampes (W) | 5 | 5 | 2,2 | 40 |
| Nombre de filtres à graisse métalliques | 1 | 1 | 1 | En option |
| Clapet anti-retour | oui | oui | oui | - |
| Puissances | | | | |
| Puissance moteur absorbée (W) | 250 | 250 | 250 | 250 |
| Tension (V) | 220-240 | 220-240 | 220-240 | 220-240 |
| Fréquence (Hz) | 50 | 50 | 50 | 50-60 |
| Cordon de raccordement (M) | 1.3 | 1.3 | 1.8 | 1.5 |
| Dimensions et poids | | | | |
| Hors tout HxLxP (mm) | 1152x898x450 | 1152x598x450 | 1270x898x490 | 1166x898x450 |
| Emballées HxLxP (mm) | 570x980x515 | 570x680x515 | 660x980x410 | 970x320x540 |
| Poids brut/net (kg) | 18.7 / 13.8 | 15.8 / 11.9 | 23.5 / 18.37 | 16 / 13 |
| Code EAN inox | 7332543393459 | 7332543393466 | 7332543394968 | 7332543393985 |
| Code EAN noir | 7332543426126 | - | - | - |
| Code EAN blanc | 7332543426119 | - | - | - |

Hottes murales et ascenseur



| EFF90563OX | EFF90462OK | EFC60465OW | EFD90567OX |
|-------------------------------------|-------------------------|-------------------------|-------------------------------------|
| Electrolux | Electrolux | Electrolux | Electrolux |
| Hotte décorative murale | Hotte décorative murale | Hotte décorative murale | Hotte ascenseur |
| 898 | 898 | 598 | 880 |
| 37.8 | 42.1 | 93.6 | 92.3 |
| A | A | C | C |
| 33 | 31.4 | 26.7 | 20.6 |
| A | A | B | C |
| 29 | 29 | 3 | - |
| A | A | G | - |
| 66 | 66 | 76 | 41 |
| D | D | C | G |
| 256/352 | 256/603 | 272/603 | 304/581 |
| 625 | - | - | 669 |
| 49/56 | 47/67 | 51/70 | 49/66 |
| 69 | - | - | 70 |
| 150 | 150 | 150 | 150 |
| Commandes électroniques par touches | Commandes par touches | Commandes par touches | Commandes électroniques par touches |
| 1 | 1 | 1 | 1 |
| - | - | - | - |
| 2+2 Intensive | 3 | 3 | 4 |
| - | - | - | - |
| oui | - | - | - |
| LED | LED | Halogène | - |
| 2 | 2 | 2 | - |
| 5 | 5 | 56 | - |
| 1 | 1 | 1 | 2 |
| oui | oui | oui | oui |
| 200 | 200 | 250 | 270 |
| 220-240 | 220-240 | 220-240 | 230 |
| 50 | 50 | 50-60 | 50 |
| 1.5 | 1.5 | 1.5 | 1 |
| 1090x898x500 | 1090x898x500 | 1213x598x500 | 300x880x116 |
| 489x947x653 | 489x947x653 | 570x680x515 | 410x1000x860 |
| 20.9 / 16.3 | 20.2 / 15.7 | 18.3 / 12.7 | 33 / 29.5 |
| 7332543446032 | 7332543482115 | 7332543393411 | 7332543426256 |
| - | 7332543482139 | 7332543393435 | - |
| - | 7332543482122 | 7332543393428 | - |

Cahier technique

Hottes classiques et intégration discrète



| Modèle | EFT60236OK | EFT60228OK | EFP60460OX | EFI60200W |
|---|-----------------------|-----------------------|-----------------------|---------------------------------------|
| Marque | Electrolux | Electrolux | Electrolux | Electrolux |
| Type | Hotte classique | Hotte classique | Hotte tiroir | Hotte escamotable |
| Dimensions (mm) | 598 | 599 | 598 | 598 |
| Consommation d'énergie annuelle (kWh/an) | 181.8 | 70.4 | 44.1 | 114.6 |
| Classe d'efficacité énergétique* | F | D | A | C |
| Efficacité fluidodynamique (FDE hotte) | 4.2 | 8.1 | 31.9 | 22.6 |
| Classe d'efficacité fluidodynamique | F | E | A | C |
| Efficacité lumineuse (LE hotte) en lux/Watt | 3 | 9 | 13 | 14 |
| Classe d'efficacité lumineuse | G | E | D | D |
| Efficacité de filtration des graisses (%) | 66 | 76 | 76 | 80 |
| Classe d'efficacité de filtration des graisses | D | C | C | C |
| Débit d'air (m ³ /h) vitesse mini/maxi** | 175/288 | 115/272 | 224/603 | 270/630 |
| Débit d'air (m ³ /h) vitesse intensive** | - | - | - | 720 |
| Niveau sonore (dB) vitesse mini/maxi*** | 56/68 | 51/71 | 48/66 | 44/61 |
| Niveau sonore (dB) vitesse intensive*** | - | - | - | 65 |
| Equipement | | | | |
| Diamètre de la buse (mm) | 120 | 125 | 150 | 150 |
| Commandes | Commandes par curseur | Commandes par curseur | Commandes par touches | Commandes électroniques par variateur |
| Nombre moteur | 2 | 1 | 1 | 1 |
| Moteur séparé | - | - | - | - |
| Vitesse aspiration | 3 | 3 | 3 | 3 + 1 intensive |
| Aspiration périmétrale | - | - | - | - |
| Type d'éclairage | Halogène | Lampe fluoescence | LED | Halogène |
| Nombre de lampes | 2 | 2 | 2 | 2 |
| Puissance totale des lampes (W) | 56 | 14 | 6 | 40 |
| Nombre de filtres à graisse métalliques | 2 | 1 | En option | 1 |
| Clapet anti-retour | - | oui | oui | oui |
| Puissances | | | | |
| Puissance moteur absorbée (W) | 240 | 115 | 200 | 250 |
| Tension (V) | 220-240 | 220-240 | 220-240 | 220 |
| Frequence (Hz) | 50-60 | 50 | 50 | 50 |
| Cordon de raccordement (M) | 1.5 | 1.5 | 1.5 | 1.8 |
| Dimensions et poids | | | | |
| Hors tout HxLxP (mm) | 150x598x380 | 132x599x512.5 | 395x598x300 | 350x598x270 |
| Emballées HxLxP (mm) | 555x620x170 | 563x647x178 | 515x685x395 | 550x680x360 |
| Poids brut/net (kg) | 9.3 / 8.2 | 6.5 / 5.9 | 14.35 / 12.5 | 13.25 / 12.2 |
| Code EAN inox / silver | - / 7332543274758 | 7332543393558 | 7332543471942 | - |
| Code EAN noir | 7332543274741 | 7332543393541 | - | - |
| Code EAN blanc | 7332543274734 | 7332543393534 | - | 7332543094066 |

Groupes filtrants et gamme moteur séparé



| EFG70310X | EFG50300X/K/W | EFG50250S | EFGR90500X | EFGR70300X | EFM0420 |
|-------------------------------------|-------------------------------------|-----------------------|-----------------------------------|-------------------------------------|---------------|
| Electrolux | Electrolux | Electrolux | Electrolux | Electrolux | Electrolux |
| Groupe filtrant | Groupe filtrant | Groupe filtrant | Hotte décorative murale | Groupe filtrant | Moteur |
| 724 | 524 | 524 | 898 | 724 | |
| 136.3 | 131 | 136.3 | - | - | - |
| D | C | D | - | - | - |
| 16 | 19.4 | 18 | - | - | - |
| D | C | D | - | - | - |
| 9 | 17 | 13 | - | - | - |
| E | C | D | - | - | - |
| 76 | 76 | 76 | - | - | - |
| C | C | C | - | - | - |
| 256/496 | 288/559 | 240/647 | 256/496 | 256/496 | - |
| 647 | 691 | | 559 | 559 | - |
| 49/65 | 54/70 | 48/71 | 38/57 | 38/57 | - |
| 71 | 74 | | 61 | 61 | - |
| 150 | 150 | 150 | 150 | 150 | - |
| Commandes électroniques par touches | Commandes électroniques par touches | Commandes par curseur | Commandes électroniques | Commandes électroniques par touches | - |
| 1 | 1 | 1 | - | - | - |
| - | - | | fonctionne avec le moteur EFM0420 | fonctionne avec le moteur EFM0420 | - |
| 3 + 1 intensive | 3 + 1 intensive | 4 | 3 + 1 intensive | 3 + 1 intensive | - |
| - | - | - | - | - | - |
| Halogène | Halogène | Halogène | Halogène | Halogène | - |
| 2 | 2 | 2 | 2 | 2 | - |
| 40 | 40 | 40 | 40 | 40 | - |
| 1 | 1 | 1 | - | 2 | - |
| oui | oui | oui | - | oui | - |
| 250 | 275 | 250 | - | - | - |
| 220-240 | 220-240 | 230 | 220-240 | 220-240 | 220-240 |
| 50-60 | 50-60 | 50 | 50-60 | 50-60 | 50 |
| 1.2 | 1.2 | 1.5 | 1.5 | 1.2 | 4 |
| 383x724x289 | 383x524x289 | 244x524x289 | 1213x898x500 | 383x724x289 | 171x440x425 |
| 350x780x350 | 356x650x357 | 375x600x255 | 570x980x435 | 350x780x350 | 700x520x270 |
| 7.9 / 6.9 | 8.2 / 7.4 | 4.5 / 3.8 | 18.2 / 12.3 | 7.9 / 6.9 | 6.7 / 4.9 |
| 7332543094301 | 7332543094448 | -/7332543146642 | 7332543080601/- | 7332543094349/- | 7332543095858 |
| - | 7332543094462 | | | - | - |
| - | 7332543094455 | | | - | - |



Classe énergétique A+
20% plus économe
que la classe A



Alarme sonore



Classe énergétique A++
25% plus économe
que la classe A+



**Distributeur
eau et glaçons**



Classe énergétique A+++
50% plus économe
que la classe A+



Distributeur d'eau



**Réglage électronique
de la température**



**Commande
électronique
sur la porte**



Ecran LCD



Inox anti-trace



Technologie TwinTech
Réfrigérateur : Froid Brassé
Congélateur : No Frost



Technologie NoFrost
Pour une conservation et une préservation
des saveurs 3 fois plus longues.



Brasseur d'air
Pour conserver vos aliments
frais plus longtemps.



Low Frost
Dégivrage plus facile,
plus rapide et moins fréquent



Eclairage LED



Compartment 4 étoiles



Tiroir basse température
Idéal pour les denrées
périssables



Clayette porte-bouteilles



Fonction Super congélation
Pour congeler plus rapidement
vos aliments.



Alarme visuelle





Le Froid

Un aménagement conçu pour vous offrir un maximum de confort.

FROID

Gamme encastrable, l'alliance du confort et du Design

Un aménagement astucieux.



Un espace intérieur premium

Une programmation facile et intuitive

grâce à un écran LCD avec rétro-éclairage blanc.

Une meilleure visibilité

L'éclairage LED est intégré au brasseur d'air. Son allumage progressif vous offre une lumière intense et douce pour un meilleur confort.



Un espace modulable et flexible

Demi-clayette flexible

Pour ne plus être limité par la hauteur de vos clayettes.

Demi-balconnet coulissant

Maximiser votre espace grâce à cette solution maligne et modulable.



Une place pour chaque aliment

Tiroir basse température FreshZone

Idéal pour prolonger la conservation des denrées les plus fragiles telles que poissons ou viandes.

Grand bac à légumes coulissant sur rails

Un rangement simple d'utilisation et flexible pour vos légumes et bouteilles, d'une capacité de 44 litres.



Des solutions grande capacité adaptées à chacun

Niche 185 cm :

Electrolux propose une gamme complète de combinés grande capacité vous offrant jusqu'à 25 litres supplémentaires par rapport à un produit de niche 178 cm.



Pour des produits respectueux de l'environnement

La consommation des appareils ménagers représente en moyenne 50% de votre facture d'électricité. 60% de la gamme encastrable Electrolux est en classe A+++ et A++.

A+++

La classe A+++ permet jusqu'à 50% d'économies par rapport à un appareil classé A+.

Une place pour chaque chose



CustomFlex™

Le seul réfrigérateur qui vous permet de stocker la nourriture comme bon vous semble.

Des fonctions qui facilitent votre quotidien



Super congélation :

Congelez plus rapidement vos aliments tout en préservant leurs valeurs nutritionnelles et gustatives. Elle s'arrête automatiquement au bout de 48 heures.



Vacances :

Economisez de l'énergie pendant vos vacances. Ainsi condiments et confitures sont conservés en toute sécurité.



Shopping :

Rempissez votre réfrigérateur, elle abaisse la température à 2° pendant une durée maximale de 6 h afin de ramener les aliments à une température optimale.

Le meilleur de la technologie

La technologie TwinTech®.

Une conservation idéale des aliments jusqu'à 7 jours grâce à un taux d'humidité optimal.

Faites vos courses moins souvent

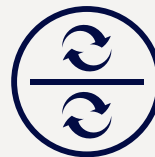
Rangez vos aliments où bon vous semble.

Evitez le dessèchement des aliments dans le réfrigérateur.

Supprime l'accumulation de givre dans le congélateur.



Un concept, deux options pour une même technologie



1. Twintech® FreshPlus avec colonne d'air
(Disponible sur les produits pose libre)

2. TwinTech® FreeStore avec brasseur d'air
2 circuits de froid séparés
(réfrigérateur/congélateur)

- Partie réfrigérateur : air brassé
- Partie congélateur : Technologie No Frost



Qualité Certifiée

N°1 de la technologie fraîcheur
comme certifié par SGS.



Réfrigérateur lambda

Réfrigérateur Electrolux
(TwinTech®)



Préservation optimale

Hydratation idéale des fruits, des légumes
et de la viande.

2x plus d'humidité = 2x plus de fraîcheur et texture !

Combiné niche 185 cm

ENN3153AOW



INFORMATIONS GÉNÉRALES

- TwinTech FreeStore avec brasseur d'air
- Classe énergétique : A+ **
- Niveau sonore : 39 dB ***
- Consommation électrique : 311 kWh/an **
- Volume net total : 292 L

RÉFRIGÉRATEUR

- Froid brassé
- Volume net : 228 L
- 5 clayettes dont 2 demies en verre
- Compartiment FreshZone®
- Bac à légumes coulissant sur rails avec contrôle d'humidité
- 1 balconnet finition métal

CONGÉLATEUR

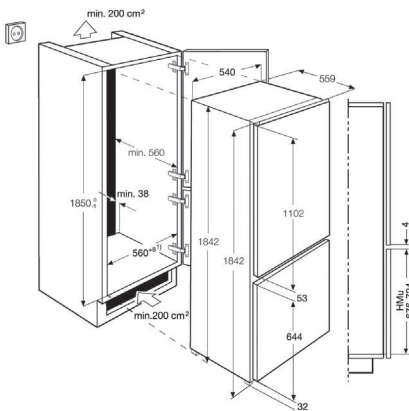
- Froid No Frost
- Volume net : 64 L
- 3 tiroirs transparents
- 1 clayette en verre
- Pouvoir de congélation : 8 kg/24 h
- Autonomie : 21 h

CONFORT

- Commandes électroniques LED sur le top
- Eclairage intérieur par LED
- Alarme sonore/visuelle de température
- Fonction shopping
- Super congélation

CARACTÉRISTIQUES TECHNIQUES

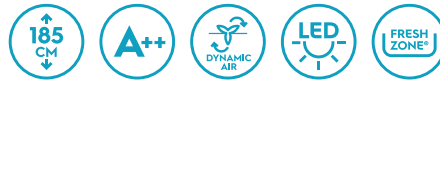
- Système de fixation par glissières
- Classe climatique : SN-N-ST-T
- Dimensions d'encastrement HxLxP (mm) : 1850 x 560 x 560



Tarif de base avec Eco participation :
Blanc : ENN3153AOW : 1 260,98 € TTC
Eco participation⁽¹⁾ : 12,50 € HT

Combiné niche 185 cm

ENN3114AOW



INFORMATIONS GÉNÉRALES

- Classe énergétique : A++ **
- Niveau sonore : 36 dB ***
- Consommation électrique : 243 kWh/an **
- Volume net total : 303 L

RÉFRIGÉRATEUR

- Froid brassé
- Volume net : 228 L
- 5 clayettes dont 2 demies en verre
- Compartiment FreshZone®
- Bac à légumes coulissant sur rails avec contrôle d'humidité
- 1 balconnet finition métal

CONGÉLATEUR

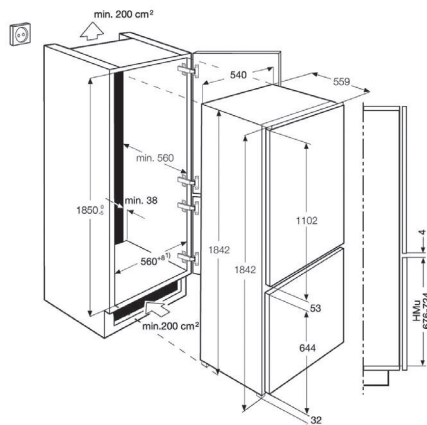
- Froid statique
- Volume net : 75 L
- 3 tiroirs transparents
- Pouvoir de congélation : 4 kg/24 h
- Autonomie : 20 h

CONFORT

- Commande interne par thermostat
- Eclairage intérieur par LED

CARACTÉRISTIQUES TECHNIQUES

- Système de fixation par glissières
- Classe climatique : SN-N-ST-T
- Dimensions d'encastrement HxLxP (mm) : 1850x560x560



Tarif de base avec Eco participation :
Blanc : ENN3114AOW : 1 140,98 € TTC
Eco participation⁽¹⁾ : 12,50 € HT

Combiné niche 185 cm

ENN3111AOW



INFORMATIONS GÉNÉRALES

- Classe énergétique : A+ **
- Niveau sonore : 36 dB ***
- Consommation électrique : 309 kWh/an **
- Volume net total : 303 L

RÉFRIGÉRATEUR

- Froid brassé
- Volume net : 228 L
- 4 clayettes en verre
- Bac à légumes coulissant sur rails
- 1 balconnet

CONGÉLATEUR

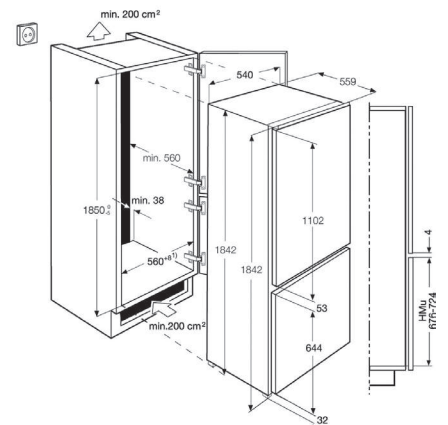
- Froid statique
- Volume net : 75 L
- 3 tiroirs transparents
- Pouvoir de congélation : 4 kg/24 h
- Autonomie : 20 h

CONFORT

- Commande interne par thermostat
- Eclairage intérieur par LED

CARACTÉRISTIQUES TECHNIQUES

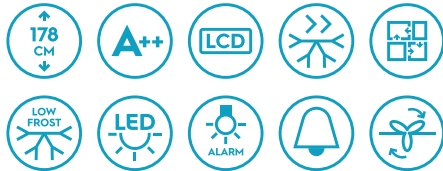
- Système de fixation par glissières
- Classe climatique : SN-N-ST-T
- Dimensions d'encastrement HxLxP (mm) : 1850x560x560



Tarif de base avec Eco participation :
Blanc : ENN3111AOW : 1 020,98 € TTC
Eco participation⁽¹⁾ : 12,50 € HT

Combiné niche 178 cm

ENN2874CFW



INFORMATIONS GÉNÉRALES

- Classe énergétique : A++**
- Niveau sonore : 35 dB***
- Consommation électrique : 232 kWh/an**
- Volume net total : 275 L

RÉFRIGÉRATEUR

- Froid brassé
- Volume net : 200 L
- Kit CUSTOMFLEX composé de différentes FlexBox
- 3 clayettes et 1 double amovible en verre
- 2 demis bacs à légumes

CONGÉLATEUR

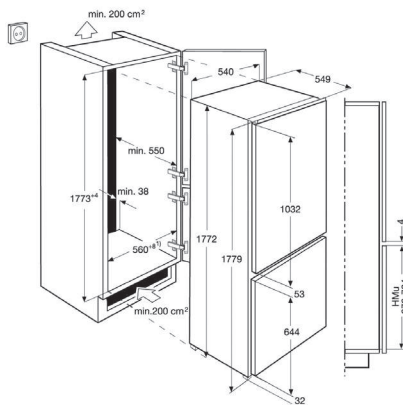
- Froid statique Low Frost
- Volume net : 75 L
- 3 tiroirs transparents
- 2 clayettes en verre
- Pouvoir de congélation : 12 kg/24 h
- Autonomie : 22 h

CONFORT

- Commandes électroniques LCD sur le top
- Eclairage intérieur par LED
- Alarme sonore/visuelle de porte ouverte
- Alarme sonore/visuelle de température
- Fonction shopping & vacances
- Super congélation

CARACTÉRISTIQUES TECHNIQUES

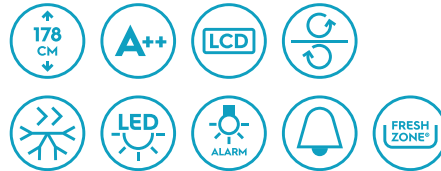
- Système de fixation par glissières
- Classe climatique : SN-N-ST-T
- Dimensions d'encastrement HxLxP (mm) : 1780 x 560 x 550



Tarif de base avec Eco participation :
Blanc : ENN2874CFW : 1 200,98 € TTC
Eco participation⁽¹⁾ : 12,50 € HT

Combiné niche 178 cm

ENN2854COW



INFORMATIONS GÉNÉRALES

- TwinTech FreeStore avec brasseur d'air
- Classe énergétique : A++**
- Niveau sonore : 39 dB***
- Consommation électrique : 233 kWh/an**
- Volume net total : 263 L

RÉFRIGÉRATEUR

- Froid brassé
- Volume net : 200 L
- 2 clayettes et 1 double amovible en verre
- Compartiment FreshZone®
- 2 demis bacs à légumes
- 2 balconnets finition métal

CONGÉLATEUR

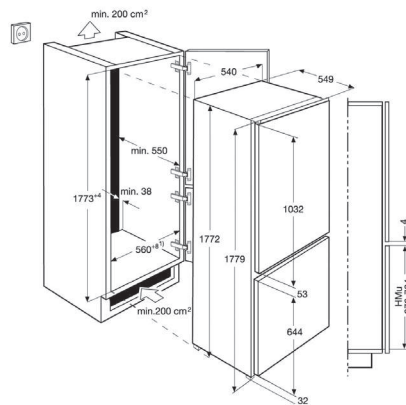
- Froid No Frost
- Volume net : 63 L
- 3 tiroirs transparents
- 2 clayettes en verre
- Pouvoir de congélation : 10 kg/24 h
- Autonomie : 21 h

CONFORT

- Commandes électroniques LCD sur le top
- Eclairage intérieur par LED
- Alarme sonore/visuelle de porte ouverte
- Alarme sonore/visuelle de température
- Fonction shopping & vacances
- Super congélation

CARACTÉRISTIQUES TECHNIQUES

- Système de fixation par glissières
- Classe climatique : SN-N-ST-T
- Dimensions d'encastrement HxLxP (mm) : 1780 x 560 x 550



Tarif de base avec Eco participation :
Blanc : ENN2854COW : 1 200,98 € TTC
Eco participation⁽¹⁾ : 12,50 € HT

Combiné niche 178 cm

ENN2853COW



INFORMATIONS GÉNÉRALES

- TwinTech FreeStore avec brasseur d'air
- Classe énergétique : A+**
- Niveau sonore : 39 dB***
- Consommation électrique : 297 kWh/an**
- Volume net total : 263 L

RÉFRIGÉRATEUR

- Froid brassé
- Volume net : 200 L
- 3 clayettes et 1 double amovible en verre
- 2 demis bacs à légumes
- 2 balconnets finition métal

CONGÉLATEUR

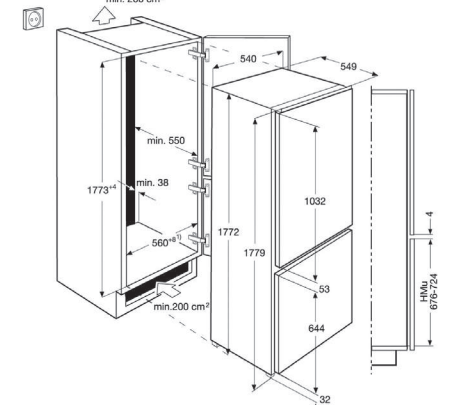
- Froid No Frost
- Volume net : 63 L
- 3 tiroirs transparents
- 2 clayettes en verre
- Pouvoir de congélation : 10 kg/24 h
- Autonomie : 21 h

CONFORT

- Commandes électroniques LCD sur le top
- Eclairage intérieur par LED
- Alarme sonore/visuelle de porte ouverte
- Alarme sonore/visuelle de température
- Fonction shopping & vacances
- Super congélation

CARACTÉRISTIQUES TECHNIQUES

- Système de fixation par glissières
- Classe climatique : SN-N-ST-T
- Dimensions d'encastrement HxLxP (mm) : 1780 x 560 x 550



Tarif de base avec Eco participation :
Blanc : ENN2853COW : 1 080,98 € TTC
Eco participation⁽¹⁾ : 12,50 € HT

(1) Conformément au décret 2005-829. (2) Prix public Indicatif TTC avec une valeur informative et indicative des tendances du marché à la date d'impression. Ils ne tiennent pas compte des fluctuations du marché. Conformément aux dispositions légales, il appartient à chaque revendeur de fixer librement ses prix de vente.

Combiné niche 178 cm

ENN2811BOW



INFORMATIONS GÉNÉRALES

- Classe énergétique : A+ **
- Niveau sonore : 36 dB ***
- Consommation électrique : 297 kWh/an **
- Volume net total : 277 L

RÉFRIGÉRATEUR

- **Froid brassé**
- Volume net : 202 L
- 4 clayettes en verre
- 2 demis bacs à légumes avec contrôle d'humidité
- 2 balconnets

CONGÉLATEUR

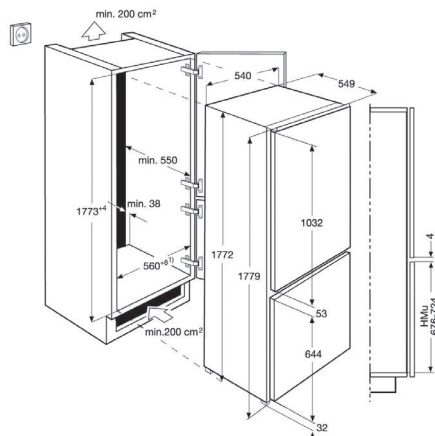
- **Froid statique Low Frost**
- Volume net : 75 L
- 3 tiroirs transparents
- 2 clayettes en verre
- Pouvoir de congélation : 4 kg/24 h
- Autonomie : 22 h

CONFORT

- Commande interne par thermostat
- Eclairage intérieur par LED

CARACTÉRISTIQUES TECHNIQUES

- Système de fixation par glissières
- Classe climatique : SN-N-ST-T
- Dimensions d'encastrement HxLxP (mm) : 1780 x 560 x 550



Tarif de base avec Eco participation :
Blanc : ENN2811BOW : 1 020,98 € TTC
Eco participation ⁽¹⁾ : 12,50 € HT

Combiné niche 178 cm

ENN2900EOW



INFORMATIONS GÉNÉRALES

- Classe énergétique : A+ **
- Niveau sonore : 36 dB ***
- Consommation électrique : 297 kWh/an **
- Volume net total : 277 L

RÉFRIGÉRATEUR

- Froid statique
- Volume net : 202 L
- 3 clayettes en verre
- 2 demis bacs à légumes
- 2 balconnets

CONGÉLATEUR

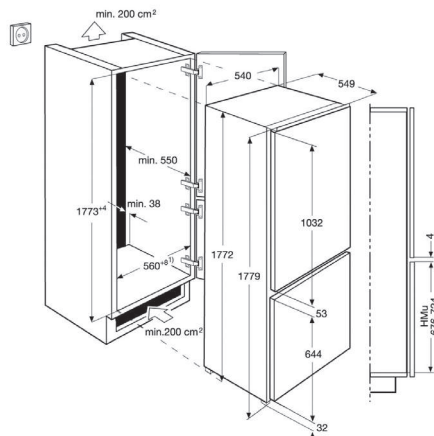
- **Froid statique Low Frost**
- Volume net : 75 L
- 2 tiroirs transparents
- 2 clayettes en verre
- Pouvoir de congélation : 4 kg/24 h
- Autonomie : 22 h

CONFORT

- Commande interne par thermostat
- Eclairage intérieur par LED

CARACTÉRISTIQUES TECHNIQUES

- Système de fixation par glissières
- Classe climatique : SN-N-ST-T
- Dimensions d'encastrement HxLxP (mm) : 1780 x 560 x 550



Tarif de base avec Eco participation :
Blanc : ENN2900EOW : 825,98 € TTC
Eco participation ⁽¹⁾ : 12,50 € HT

Accessoire optionnel

COMBINÉS ENN2874CFW
 / ENN2854COW / ENN2853COW
 / ENN2811BOW / ENN2900EOW

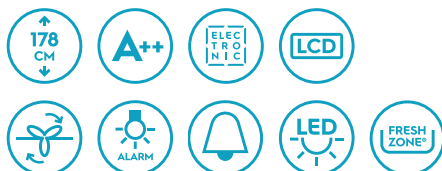


Clayette porte-bouteilles
 WINERACK

PPI⁽²⁾ : 29,90 € TTC

1 porte niche 178 cm

ERN3214AOW



INFORMATIONS GÉNÉRALES

- Brasseur d'air FreeStore™
- Classe énergétique : A++**
- Niveau sonore : 34 dB***
- Consommation électrique : 113 kWh/an**

RÉFRIGÉRATEUR

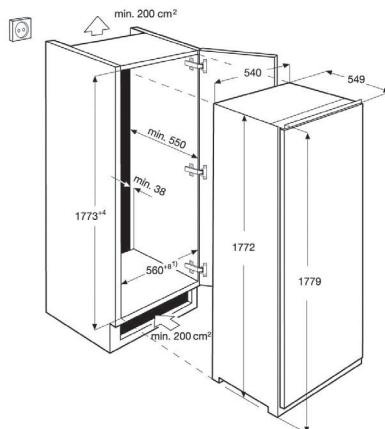
- Froid brassé
- Volume net : 319 L
- 3 clayettes et 1 double amovible, en verre
- Compartiment FreshZone®
- 1 grand bac à légumes sur rails avec contrôle d'humidité
- 3 balconnets finition métal
- 1 balconnet porte-bouteilles transparent
- Dégivrage automatique du réfrigérateur

CONFORT

- Réglage électronique avec écran LCD
- Eclairage intérieur par LED
- Alarmes sonore/visuelle ouverture de porte
- Fonctions shopping et vacances

CARACTÉRISTIQUES TECHNIQUES

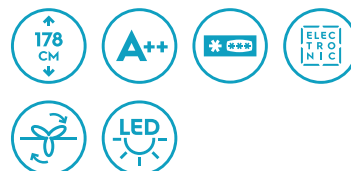
- Système de fixation par glissières
- Classe climatique : SN-N-ST
- Dimensions d'encastrement HxLxP (mm) : 1780 x 560 x 550



Tarif de base avec Eco participation :
Blanc : ERN3214AOW : 1 080,98 € TTC
Eco participation⁽¹⁾ : 12,50 € HT

1 porte niche 178 cm

ERN3013FOW



INFORMATIONS GÉNÉRALES

- Brasseur d'air FreeStore™
- Classe énergétique : A++**
- Niveau sonore : 35 dB***
- Consommation électrique : 219 kWh/an**
- Volume net total : 294 L

RÉFRIGÉRATEUR

- Froid brassé
- Volume net : 268 L
- 4 clayettes, en verre
- 1 grand bac à légumes sur rails avec contrôle d'humidité
- 3 balconnets
- 1 balconnet porte-bouteilles transparent
- Dégivrage automatique du réfrigérateur

CONGÉLATEUR

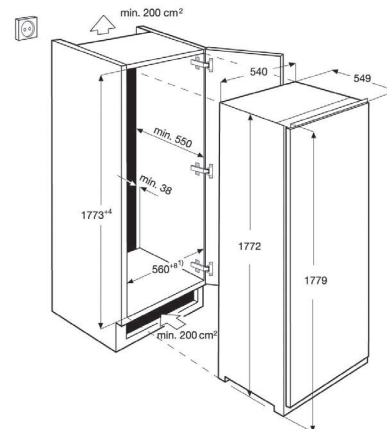
- Compartiment**** Volume net : 26 L
- Pouvoir de congélation : 3 kg/24 h
- Autonomie : 20 h

CONFORT

- Commandes électroniques affichage LED
- Eclairage intérieur par LED

CARACTÉRISTIQUES TECHNIQUES

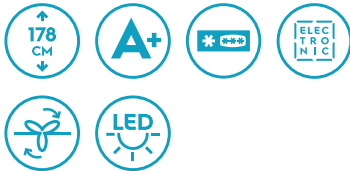
- Système de fixation par glissières
- Classe climatique : SN-N-ST-T
- Dimensions d'encastrement HxLxP (mm) : 1780 x 560 x 550



Tarif de base avec Eco participation :
Blanc : ERN3013FOW : 1 080,98 € TTC
Eco participation⁽¹⁾ : 12,50 € HT

1 porte niche 178 cm

ERN3011FOW



INFORMATIONS GÉNÉRALES

- Brasseur d'air FreeStore™
- Classe énergétique : A+ **
- Niveau sonore : 35 dB ***
- Consommation électrique : 279 kWh/an **
- Volume net total : 294 L

RÉFRIGÉRATEUR

- Froid brassé
- Volume net : 268 L
- 4 clayettes, en verre
- 1 grand bac à légumes sur rails avec contrôle d'humidité
- 3 balconnets
- 1 balconnet porte-bouteilles transparent
- Dégivrage automatique du réfrigérateur

CONGÉLATEUR

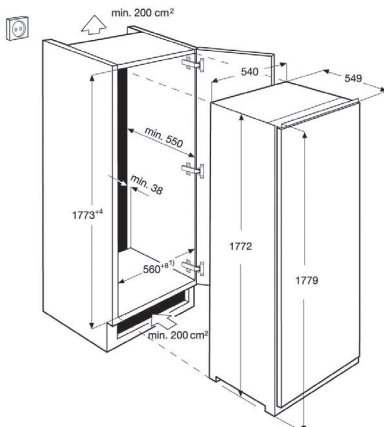
- Compartiment**** Volume net : 26 L
- Pouvoir de congélation : 3 kg/24 h
- Autonomie : 20 h

CONFORT

- Commandes électroniques affichage LED
- Eclairage intérieur par LED

CARACTÉRISTIQUES TECHNIQUES

- Système de fixation par glissières
- Classe climatique : SN-N-ST-T
- Dimensions d'encastrement HxLxP (mm) : 1780 x 560 x 550



Tarif de base avec Eco participation :
Blanc : ERN3011FOW : 960,98 € TTC
Eco participation⁽¹⁾ : 12,50 € HT

1 porte niche 178 cm

ERN3211AOW



INFORMATIONS GÉNÉRALES

- Brasseur d'air FreeStore™
- Classe énergétique : A+ **
- Niveau sonore : 34 dB ***
- Consommation électrique : 143 kWh/an **

RÉFRIGÉRATEUR

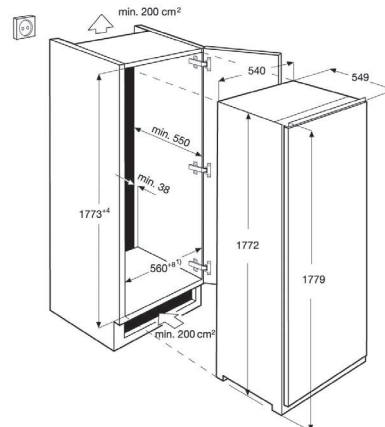
- Froid brassé
- Volume net : 319 L
- 5 clayettes, en verre
- 1 grand bac à légumes sur rails avec contrôle d'humidité
- 3 balconnets
- 1 balconnet porte-bouteilles transparent
- Dégivrage automatique du réfrigérateur

CONFORT

- Commandes électroniques affichage LED
- Eclairage intérieur par LED
- Fonction shopping

CARACTÉRISTIQUES TECHNIQUES

- Système de fixation par glissières
- Classe climatique : SN-N-ST
- Dimensions d'encastrement HxLxP (mm) : 1780 x 560 x 550



Tarif de base avec Eco participation :
Blanc : ERN3211AOW : 960,98 € TTC
Eco participation⁽¹⁾ : 12,50 € HT

Accessoire optionnel

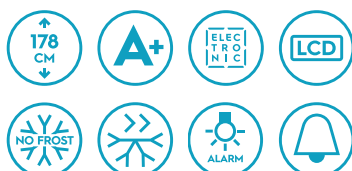
1 PORTE ERN3013FOW / ERN3011FOW / ERN3211AOW



Clayette porte-bouteilles
 WINERACK
 PPI⁽²⁾ : 29,90 € TTC

Congélateur niche 178 cm

EUC2244AOW



INFORMATIONS GÉNÉRALES

- Froid No Frost
- Classe énergétique : A+ **
- Niveau sonore : 39 dB***
- Volume net : 204 L
- Consommation électrique : 303 kWh/an**

CONGÉLATEUR

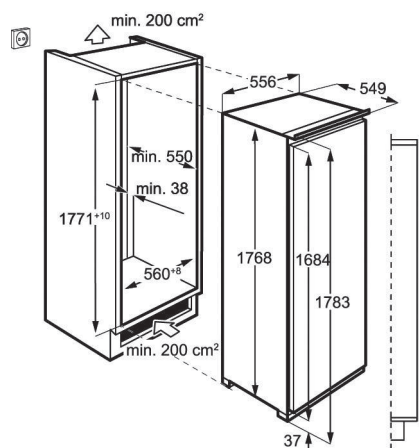
- 5 tiroirs transparents
- 2 abattants transparent(s)
- Pouvoir de congélation : 20 kg/24 h
- Autonomie : 24 h

CONFORT

- Commandes électroniques LCD internes
- Fermeture douce assistée de la porte
- Alarmes sonore et visuelle d'ouverture de porte
- Alarme sonore/visuelle de température
- Fonction super congélation

CARACTÉRISTIQUES TECHNIQUES

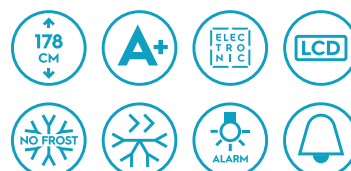
- Système de fixation par pantographe
- Classe climatique : SN-N-ST-T
- Dimensions d'encastrement HxLxP (mm) : 1780 x 560 x 550



Tarif de base avec Eco participation :
Blanc : EUC2244AOW : 1 320,98 € TTC
Eco participation⁽¹⁾ : 12,50 € HT

Congélateur niche 178 cm

EUN2244AOW



INFORMATIONS GÉNÉRALES

- Froid No Frost
- Classe énergétique : A+ **
- Niveau sonore : 39 dB***
- Volume net : 208 L
- Consommation électrique : 306 kWh/an**

CONGÉLATEUR

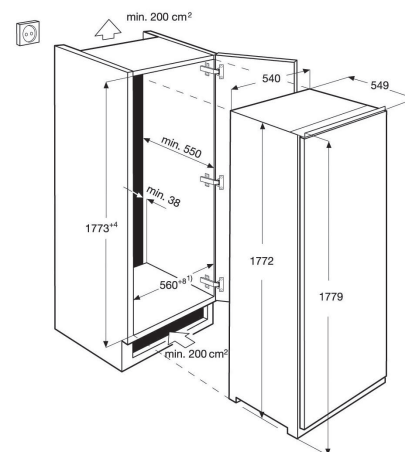
- 5 tiroirs transparents
- 2 abattants transparent(s)
- Pouvoir de congélation : 20 kg/24 h
- Autonomie : 24 h

CONFORT

- Commandes électroniques LCD internes
- Alarmes sonore et visuelle d'ouverture de porte
- Alarme sonore/visuelle de température
- Fonction super congélation

CARACTÉRISTIQUES TECHNIQUES

- Système de fixation par glissières
- Classe climatique : SN-N-ST-T
- Dimensions d'encastrement HxLxP (mm) : 1780 x 560 x 550



Tarif de base avec Eco participation :
Blanc : EUN2244AOW : 1 200,98 € TTC
Eco participation⁽¹⁾ : 12,50 € HT

2 portes niche 158 cm

EJN2710AOW



INFORMATIONS GÉNÉRALES

- Classe énergétique : A+**
- Niveau sonore : 36 dB***
- Consommation électrique : 279 kWh/an**
- Volume net total : 268 L

RÉFRIGÉRATEUR

- **Froid brassé**
- Volume net : 218 L
- 4 clayettes en verre
- 1 bac à légumes
- 2 balconnets

CONGÉLATEUR

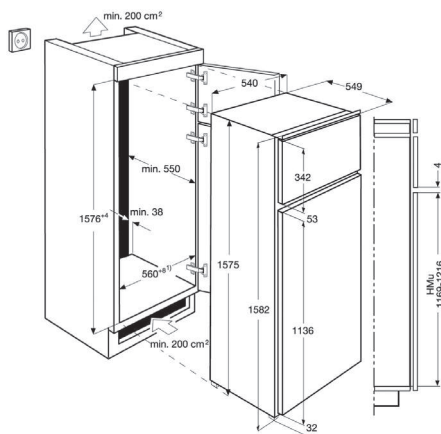
- **Froid statique Low Frost**
- Volume net : 50 L
- 1 clayette en verre
- Pouvoir de congélation : 4 kg/24 h
- Autonomie : 20 h

CONFORT

- Commande interne par thermostat
- Eclairage intérieur par LED

CARACTÉRISTIQUES TECHNIQUES

- Système de fixation par glissières
- Classe climatique : SN-N-ST-T
- Dimensions d'encastrement HxLxP (mm) : 1580 x 560 x 550



Tarif de base avec Eco participation :

Blanc : EJN2710AOW : 770,98 € TTC

Eco participation⁽¹⁾ : 12,50 € HT

1 porte niche 122 cm

ERN2212BOW



INFORMATIONS GÉNÉRALES

- Brasseur d'air FreeStore™
- Classe énergétique : A+**
- Niveau sonore : 35 dB***
- Consommation électrique : 103 kWh/an**

RÉFRIGÉRATEUR

- Froid brassé
- Volume net : 208 L
- 4 clayettes, en verre
- 2 demis bacs à légumes avec contrôle humidité
- 2 balconnets
- 1 balconnet porte-bouteilles transparent
- Dégivrage automatique du réfrigérateur

CONFORT

- Commande interne par thermostat
- Eclairage intérieur par LED

CARACTÉRISTIQUES TECHNIQUES

- Système de fixation par glissières
- Classe climatique : SN-N-ST-T
- Dimensions d'encastrement HxLxP (mm) : 1225 x 560 x 550

1 porte niche 122 cm

ERN2100EOW



INFORMATIONS GÉNÉRALES

- Froid statique
- Classe énergétique : A+**
- Niveau sonore : 35 dB***
- Consommation électrique : 132 kWh/an**

RÉFRIGÉRATEUR

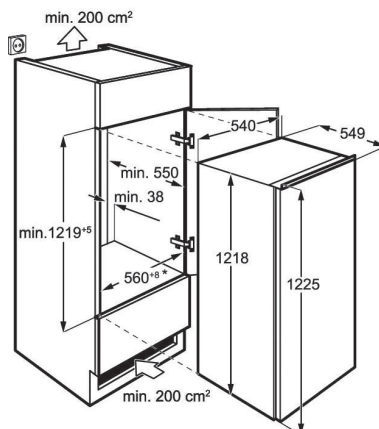
- Froid statique
- Volume net : 208 L
- 4 clayettes, en verre
- 1 bac à légumes
- 2 balconnets
- 1 balconnet porte-bouteilles transparent
- Dégivrage automatique du réfrigérateur

CONFORT

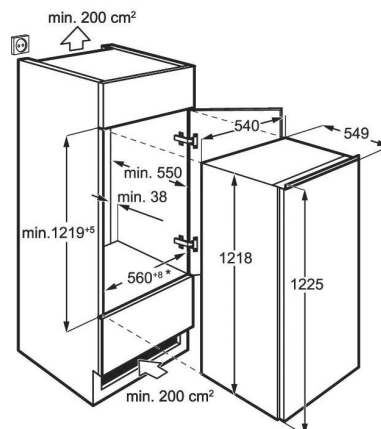
- Commande interne par thermostat
- Eclairage intérieur par LED

CARACTÉRISTIQUES TECHNIQUES

- Système de fixation par glissières
- Classe climatique : SN-N-ST-T
- Dimensions d'encastrement HxLxP (mm) : 1225 x 560 x 550



Tarif de base avec Eco participation :
Blanc : ERN2212BOW : 660,59 € TTC
Eco participation⁽¹⁾ : 6,33 € HT



Tarif de base avec Eco participation :
Blanc : ERN2100EOW : 605,58 € TTC
Eco participation⁽¹⁾ : 6,33 € HT

(1) Conformément au décret 2005-829. (2) Prix public Indicatif TTC avec une valeur informative et indicative des tendances du marché à la date d'impression. Ils ne tiennent pas compte des fluctuations du marché. Conformément aux dispositions légales, il appartient à chaque revendeur de fixer librement ses prix de vente.

1 porte niche 122 cm

ERN2012BOW



INFORMATIONS GÉNÉRALES

- Brasseur d'air FreeStore™
- Classe énergétique : A++**
- Niveau sonore : 35 dB***
- Consommation électrique : 175 kWh/an**
- Volume net total : 189 L

RÉFRIGÉRATEUR

- **Froid brassé**
- Volume net : 174 L
- 3 clayettes, en verre
- 2 demis bacs à légumes avec contrôle humidité
- 2 balconnets
- 1 balconnet porte-bouteilles transparent
- Dégivrage automatique du réfrigérateur

CONGÉLATEUR

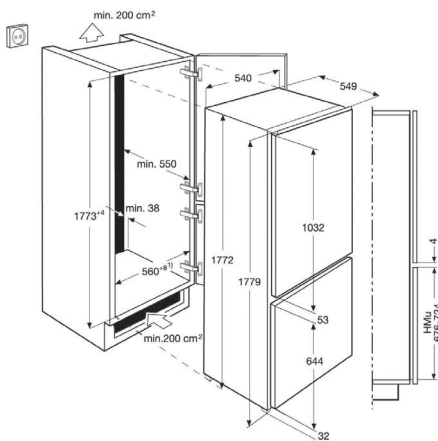
- Compartiment**** Volume net : 15 L
- Pouvoir de congélation : 2 kg/24 h
- Autonomie : 12 h

CONFORT

- Commande interne par thermostat
- **Eclairage intérieur par LED**

CARACTÉRISTIQUES TECHNIQUES

- Système de fixation par glissières
- Classe climatique : SN-N-ST-T
- Dimensions d'encastrement HxLxP (mm) : 1225 x 560 x 550



Tarif de base avec Eco participation :
Blanc : ERN2012BOW : 660,59 € TTC
Eco participation⁽¹⁾ : 6,33 € HT

1 porte niche 122 cm

ERN2000EOW



INFORMATIONS GÉNÉRALES

- Froid statique
- Classe énergétique : A+**
- Niveau sonore : 35 dB***
- Consommation électrique : 215 kWh/an**
- Volume net total : 189 L

RÉFRIGÉRATEUR

- Froid statique
- Volume net : 174 L
- 3 clayettes, en verre
- 1 bac à légumes
- 2 balconnets
- 1 balconnet porte-bouteilles transparent
- Dégivrage automatique du réfrigérateur

CONGÉLATEUR

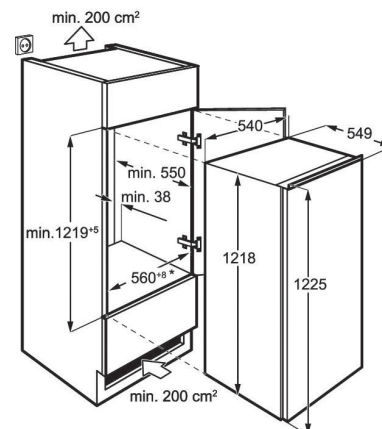
- Compartiment**** Volume net : 15 L
- Pouvoir de congélation : 2 kg/24 h
- Autonomie : 12 h

CONFORT

- Commande interne par thermostat
- **Eclairage intérieur par LED**

CARACTÉRISTIQUES TECHNIQUES

- Système de fixation par glissières
- Classe climatique : SN-N-ST
- Dimensions d'encastrement HxLxP (mm) : 1225 x 560 x 550



Tarif de base avec Eco participation :
Blanc : ERN2000EOW : 605,58 € TTC
Eco participation⁽¹⁾ : 6,33 € HT

Accessoire optionnel

1 PORTE ERN2212BOW / ERN2100EOW / ERN2012BOW / ERN2000EOW



Clayette porte-bouteilles WINERACK

PPI⁽²⁾ : 29,90 € TTC

1 porte niche 88 cm

ERNI302FOW



INFORMATIONS GÉNÉRALES

- Classe énergétique : A++**
- Niveau sonore : 38 dB***
- Consommation électrique : 152 kWh/an**
- Volume net total : 127 L

RÉFRIGÉRATEUR

- Froid statique
- Volume net : 112 L
- 2 clayettes, en verre
- 1 bac à légumes
- 1 balconnet
- 1 balconnet porte-bouteilles
- Dégivrage automatique du réfrigérateur

CONGÉLATEUR

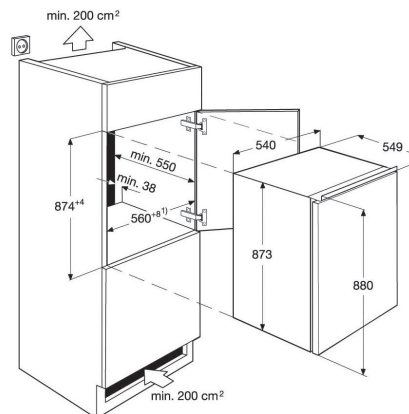
- Compartiment**** Volume net : 15 L
- Pouvoir de congélation : 2 kg/24 h
- Autonomie : 12 h

CONFORT

- Commande interne par thermostat
- Eclairage intérieur par LED

CARACTÉRISTIQUES TECHNIQUES

- Système de fixation par glissières
- Classe climatique : SN-N-ST-T
- Dimensions d'encastrement HxLxP (mm) : 880 x 560 x 550



Tarif de base avec Eco participation :
Blanc : ERNI302FOW : 495,59 € TTC
Eco participation⁽¹⁾ : 6,33 € HT

1 porte niche 88 cm

ERNI402AOW



INFORMATIONS GÉNÉRALES

- Classe énergétique : A++**
- Niveau sonore : 38 dB***
- Consommation électrique : 96 kWh/an**

RÉFRIGÉRATEUR

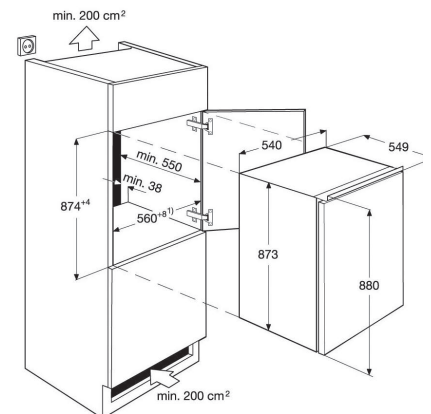
- Froid statique
- Volume net : 146 L
- 3 clayettes, en verre
- 1 bac à légumes
- 1 balconnet
- 1 balconnet porte-bouteilles
- Dégivrage automatique du réfrigérateur

CONFORT

- Commande interne par thermostat
- Eclairage intérieur par LED

CARACTÉRISTIQUES TECHNIQUES

- Système de fixation par glissières
- Classe climatique : SN-N-ST-T
- Dimensions d'encastrement HxLxP (mm) : 880 x 560 x 550



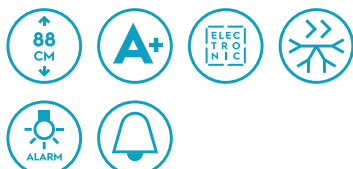
Tarif de base avec Eco participation :
Blanc : ERNI402AOW : 495,59 € TTC
Eco participation⁽¹⁾ : 6,33 € HT

Congélateur niche 88 cm

EUN1000AOW



NOUVEAU



INFORMATIONS GÉNÉRALES

- Froid statique
- Classe énergétique : A+ **
- Niveau sonore : 35 dB***
- Volume net : 98 L
- Consommation électrique : 200 kWh/an**

CONGÉLATEUR

- 4 tiroirs transparents
- Pouvoir de congélation : 10 kg/24 h
- Autonomie : 20 h

CONFORT

- Commandes électroniques sur top
- Alarmes sonore et visuelle de température
- Alarme visuelle de température
- Fonction super congélation

CARACTÉRISTIQUES TECHNIQUES

- Système de fixation par glissières
- Classe climatique : SN-N-ST-T
- Dimensions d'encastrement HxLxP (mm) : 880 x 560 x 550

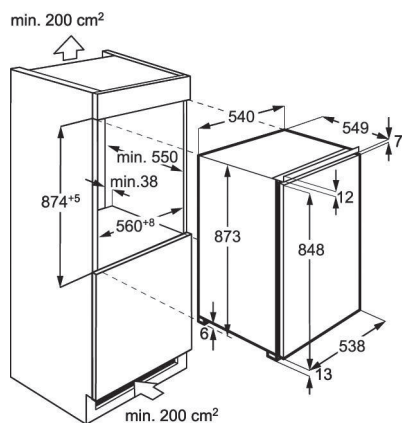
Accessoire optionnel

1 PORTE ERN1302FOW
/ERN1402AOW



Clayette porte-bouteilles
WINERACK

PPI⁽²⁾ : 29,90 € TTC



Tarif de base avec Eco participation :
Blanc : EUN1000AOW : 550,58 € TTC
Eco participation⁽¹⁾ : 6,33 € HT

1 porte niche 82 cm

ERY120IFOW



INFORMATIONS GÉNÉRALES

- Froid statique
- Classe énergétique : A+ **
- Niveau sonore : 38 dB ***
- Consommation électrique : 176 kWh/an **
- Volume net total : 117 L

RÉFRIGÉRATEUR

- Froid statique
- Volume net : 100 L
- 3 clayettes dont 2 demies, en verre
- 1 bac à légumes
- 1 balconnet porte-bouteilles
- Dégivrage automatique du réfrigérateur

CONGÉLATEUR

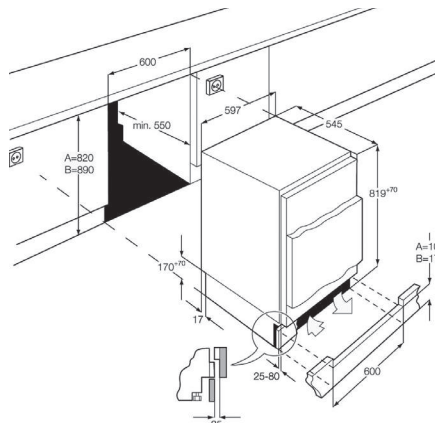
- Compartiment**** Volume net : 17 L
- Pouvoir de congélation : 2.5 kg/24 h
- Autonomie : 13 h

CONFORT

- Commande interne par thermostat
- Eclairage intérieur par LED

CARACTÉRISTIQUES TECHNIQUES

- Système de fixation par pantographe
- Classe climatique : SN-N-ST
- Dimensions d'encastrement HxLxP (mm) : 820 x 600 x 550



Tarif de base avec Eco participation :
Blanc : ERY120IFOW : 550,58 € TTC
Eco participation⁽¹⁾ : 6,33 € HT

1 porte niche 82 cm

ERY140IAOW



INFORMATIONS GÉNÉRALES

- Froid statique
- Classe énergétique : A+ **
- Niveau sonore : 36 dB ***
- Consommation électrique : 118 kWh/an **

RÉFRIGÉRATEUR

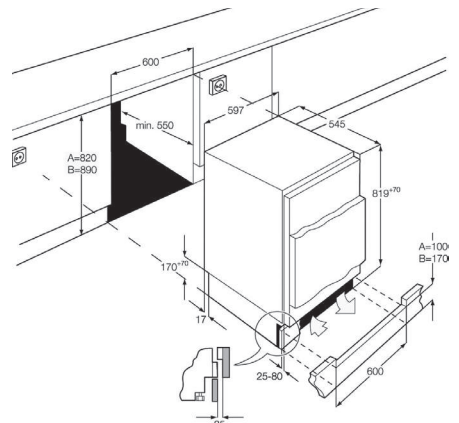
- Froid statique
- Volume net : 136 L
- 4 clayettes dont 2 demies, en verre
- 1 bac à légumes
- 1 balconnet porte-bouteilles
- Dégivrage automatique du réfrigérateur

CONFORT

- Commande interne par thermostat
- Eclairage intérieur par LED

CARACTÉRISTIQUES TECHNIQUES

- Système de fixation par pantographe
- Classe climatique : SN-N-ST-T
- Dimensions d'encastrement HxLxP (mm) : 820 x 600 x 550



Tarif de base avec Eco participation :
Blanc : ERY140IAOW : 550,58 € TTC
Eco participation⁽¹⁾ : 6,33 € HT

Cahier technique

Combinés niches 185 et 178 cm



| Modèle | ENN3153AOW | ENN3114AOW | ENN3111AOW | ENN2874CFW | ENN2854COW |
|--------------------------------------|--|--|--|--|--|
| Marque | Electrolux | Electrolux | Electrolux | Electrolux | Electrolux |
| Type de l'appareil | Réfrigérateur combiné | Réfrigérateur combiné | Réfrigérateur combiné | Réfrigérateur combiné | Réfrigérateur combiné |
| Classe énergétique* | A+ | A++ | A+ | A++ | A++ |
| Consommation électrique (en kWh/an)* | 311 | 243 | 309 | 232 | 233 |
| Volume net total (L) | 292 | 303 | 303 | 275 | 263 |
| Volume net réfrigérateur (L) | 228 | 228 | 228 | 200 | 200 |
| Volume net congélateur (L) | 64 | 75 | 75 | 75 | 63 |
| Compartment(s) sans givre | Réfrigérateur / Congélateur | Réfrigérateur / - | Réfrigérateur / - | Réfrigérateur / - | Réfrigérateur / Congélateur |
| Autonomie (h) | 21 | 20 | 20 | 22 | 21 |
| Pouvoir de congélation (en kg/24 h) | 8 | 4 | 4 | 12 | 10 |
| Classe climatique | SN-N-ST-T | SN-N-ST-T | SN-N-ST-T | SN-N-ST-T | SN-N-ST-T |
| Niveau sonore dB(A)** | 39 | 36 | 36 | 35 | 39 |
| Installation | | | | | |
| Type d'installation | Encastrable | Encastrable | Encastrable | Encastrable | Encastrable |
| Niche (cm) | 185 | 185 | 185 | 178 | 178 |
| Commandes | Electroniques LED | Mécaniques internes | Mécaniques internes | Electroniques LCD | Electroniques LCD |
| Nombre de thermostat | 2 | 1 | 1 | 2 | 2 |
| Fixation | Glissières | Glissières | Glissières | Glissières | Glissières |
| Portes réversibles | oui | oui | oui | oui | oui |
| Réfrigérateur | | | | | |
| Type de froid | Brassé | Brassé | Brassé | Brassé | Brassé |
| Nombre de clayettes/demies | 5 clayettes dont 2 demies | 5 clayettes dont 2 demies | 4 clayettes | 3 clayettes et 1 double amovible | 2 clayettes et 1 double amovible |
| Nombre de demi- bacs à légumes | - | - | - | 2 demis | 2 demis |
| Grand tiroir coulissant | 1 bac à légumes sur rails transparent | 1 bac à légumes sur rails transparent | 1 bac à légumes sur rails transparent | - | - |
| Kit CustomFlex | - | - | - | oui | - |
| Balconnet porte-bouteilles | 1 balconnet porte-bouteilles transparent | 1 balconnet porte-bouteilles transparent | 1 balconnet porte-bouteilles transparent | 1 balconnet porte-bouteilles transparent | 1 balconnet porte-bouteilles transparent |
| Eclairage | LED | LED | LED | LED latéral | LED |
| Alarme température | Sonore et visuelle | - | - | Sonore et visuelle | Sonore et visuelle |
| Alarme porte ouverte | - | - | - | Sonore et visuelle | Sonore et visuelle |
| Sécurité enfants | oui | - | - | - | - |
| Fonction Shopping | oui | - | - | oui | oui |
| Fonction Vacances | - | - | - | oui | oui |
| Dégivrage du réfrigérateur | Auto | Auto | Auto | Auto | Auto |
| Congélateur | | | | | |
| Type de froid | No Frost | Statique | Statique | Statique Low Frost | No Frost |
| Nombre de tiroirs transparents | 3 tiroirs | 3 tiroirs | 3 tiroirs | 3 tiroirs | 3 tiroirs |
| Nombre d'abattants | - | - | - | - | - |
| Nombre de clayettes | 1 clayette en verre | - | - | 2 clayettes en verre | 2 clayettes en verre |
| Nombre de bacs à glaçons | 1 | 1 | 1 | 1 | 1 |
| Fonction Super congélation | oui | - | - | oui | oui |
| Dégivrage du congélateur | Automatique | Manuel | Manuel | Manuel | Automatique |
| Caractéristiques techniques | | | | | |
| Evaporateur intégré | oui | oui | oui | oui | oui |
| Tension (V) | 230-240 | 230-240 | 230-240 | 230-240 | 230-240 |
| Cordon de raccordement (M) | 2.4 | 2.4 | 2.4 | 2.4 | 2.4 |
| Dimensions et poids | | | | | |
| Hors tout HxLxP (mm) | 1842x540x552 | 1842x540x552 | 1842x540x552 | 1772x540x549 | 1772x540x549 |
| Encastrement HxLxP (mm) | 1850x560x560 | 1850x560x560 | 1850x560x560 | 1780x560x550 | 1780x560x550 |
| Emballées HxLxP (mm) | 1910x590x600 | 1910x590x600 | 1910x590x600 | 1840x590x600 | 1840x590x600 |
| Poids brut/net (kg) | 64 / 62 | 63 / 61 | 63 / 61 | 58 / 56 | 60 / 58 |
| Code EAN | 7332543180288 | 7332543180271 | 7332543423958 | 7332543469055 | 7332543249480 |

Cahier technique

Combinés et réfrigérateurs niches 178 cm



| Modèle | ENN2853COW | ENN2811BOW | ENN2900EOW | ERN3214AOW | ERN3013FOW |
|--------------------------------------|--|--|--|--|--|
| Marque | Electrolux | Electrolux | Electrolux | Electrolux | Electrolux |
| Type de l'appareil | Réfrigérateur combiné | Réfrigérateur combiné | Réfrigérateur combiné | 1 porte tout utile | 1 porte |
| Classe énergétique* | A+ | A+ | A+ | A++ | A++ |
| Consommation électrique (en kWh/an)* | 297 | 297 | 297 | 113 | 219 |
| Volume net total (L) | 263 | 277 | 277 | 319 | 294 |
| Volume net réfrigérateur (L) | 200 | 202 | 202 | 319 | 268 |
| Volume net congélateur (L) | 63 | 75 | 75 | - | - |
| Volume net compartiment****(L) | - | - | - | - | 26 |
| Compartiment(s) sans givre | Réfrigérateur / Congélateur | Réfrigérateur / - | - / - | Réfrigérateur | Réfrigérateur |
| Autonomie (h) | 21 | 22 | 22 | - | 20 |
| Pouvoir de congélation (en kg/24 h) | 10 | 4 | 4 | - | 3 |
| Classe climatique | SN-N-ST-T | SN-N-ST-T | SN-N-ST-T | SN-N-ST | SN-N-ST-T |
| Niveau sonore dB(A)** | 39 | 36 | 36 | 34 | 35 |
| Installation | | | | | |
| Type d'installation | Encastrable | Encastrable | Encastrable | Encastrable | Encastrable |
| Niche (cm) | 178 | 178 | 178 | 178 | 178 |
| Commandes | Electroniques LCD | Mécaniques internes | Mécaniques internes | Electroniques LCD | Electroniques LED |
| Nombre de thermostat | 2 | 1 | 1 | - | - |
| Fixation | Glissières | Glissières | Glissières | Glissières | Glissières |
| Porte(s) réversible(s) | oui | oui | oui | oui | oui |
| Réfrigérateur | | | | | |
| Type de froid | Brassé | Brassé | Statique | Brassé | Froid brassé |
| Nombre de clayettes/demis | 3 clayettes et 1 double amovible | 4 clayettes | 3 clayettes | 3 clayettes et 1 double amovible | 4 clayettes |
| Nombre de demi- bacs à légumes | 2 demis | 2 demis | 2 demis | - | - |
| Nombre de bacs à légumes | - | - | - | - | - |
| Grand tiroir coulissant | - | - | - | 1 sur rails télescopiques | 1 sur rails télescopiques |
| Balconnet porte-bouteilles | 1 balconnet porte-bouteilles transparent | 1 balconnet porte-bouteilles transparent | 1 balconnet porte-bouteilles transparent | 1 balconnet porte-bouteilles transparent | 1 balconnet porte-bouteilles transparent |
| Eclairage | LED | LED | LED | LED latéral | LED |
| Alarme température | Sonore et visuelle | - | - | - | - |
| Alarme porte ouverte | Sonore et visuelle | - | - | Sonore et visuelle | - |
| Fonction Shopping | oui | - | - | oui | - |
| Fonction Vacances | oui | - | - | oui | - |
| Dégivrage du réfrigérateur | Auto | Auto | Auto | Auto | Auto |
| Congélateur | | | | | |
| Type de froid | No Frost | Statique Low Frost | Statique Low Frost | - | - |
| Nombre de tiroirs transparents | 3 tiroirs | 3 tiroirs | 2 tiroirs | - | - |
| Nombre d'abattants | - | - | 1 abattant | - | - |
| Nombre de clayettes | 2 clayettes en verre | 2 clayettes en verre | 2 clayettes en verre | - | - |
| Nombre de bacs à glaçons | 1 | 1 | 1 | - | - |
| Fonction Super congélation | oui | - | - | - | - |
| Dégivrage du congélateur | Automatique | Manuel | Manuel | - | Manuel |
| Caractéristiques techniques | | | | | |
| Evaporateur intégré | oui | oui | oui | oui | oui |
| Tension (V) | 230-240 | 230-240 | 230-240 | 230-240 | 230-240 |
| Cordon de raccordement (M) | 2.4 | 2.4 | 2.4 | 2.4 | 2.4 |
| Dimensions et poids | | | | | |
| Hors tout HxLxP (mm) | 1772x540x549 | 1772x540x549 | 1772x540x549 | 1772x540x549 | 1772x540x549 |
| Encastrement HxLxP (mm) | 1780x560x550 | 1780x560x550 | 1780x560x550 | 1780x560x550 | 1780x560x550 |
| Emballées HxLxP (mm) | 1840x590x600 | 1840x590x600 | 1840x590x600 | 1840x590x600 | 1840x590x600 |
| Poids brut/net (kg) | 60 / 58 | 56 / 54 | 56 / 54 | 56 / 54 | 57 / 55 |
| Code EAN | 7332543249473 | 7332543275717 | 7332543333608 | 7332543243303 | 7332543335916 |

Réfrigérateurs niches 178, 158 et 122 cm



| ERN3011FOW | ERN3211AOW | E1N2710AOW | ERN2212BOW | ERN2100EOW | ERN2012BOW |
|--|--|--|--|--|--|
| Electrolux | Electrolux | Electrolux | Electrolux | Electrolux | Electrolux |
| 1 porte | 1 porte tout utile | 2 portes | 1 porte tout utile | 1 porte tout utile | 1 porte |
| A+ | A+ | A+ | A++ | A+ | A++ |
| 279 | 143 | 279 | 103 | 132 | 175 |
| 294 | 319 | 268 | 208 | 208 | 189 |
| 268 | 319 | 218 | 208 | 208 | 174 |
| - | - | 50 | - | - | - |
| 26 | - | - | - | - | 15 |
| Réfrigérateur | Réfrigérateur | Réfrigérateur / - | Réfrigérateur | - | Réfrigérateur |
| 20 | - | 20 | - | - | 12 |
| 3 | - | 4 | - | - | 2 |
| SN-N-ST-T | SN-N-ST | SN-N-ST-T | SN-N-ST-T | SN-N-ST-T | SN-N-ST-T |
| 35 | 34 | 36 | 35 | 35 | 35 |
| Encastrable | Encastrable | Encastrable | Encastrable | Encastrable | Encastrable |
| 178 | 178 | 158 | 122 | 122 | 122 |
| Electroniques LED | Electroniques LED | Mécaniques internes | Mécaniques internes | Mécaniques internes | Mécaniques internes |
| Glissières | Glissières | Glissières | Glissières | Glissières | Glissières |
| oui | oui | oui | oui | oui | oui |
| Brassé | Brassé | Statique | Brassé | Statique | Brassé |
| 4 clayettes | 5 clayettes | 4 clayettes | 4 clayettes | 4 clayettes | 3 clayettes |
| - | - | - | 2 demis | - | 2 demis |
| - | - | 1 | - | 1 | - |
| 1 sur rails télescopiques | 1 sur rails télescopiques | - | - | - | - |
| 1 balconnet porte-bouteilles transparent | 1 balconnet porte-bouteilles transparent | 1 balconnet porte-bouteilles transparent | 1 balconnet porte-bouteilles transparent | 1 balconnet porte-bouteilles transparent | 1 balconnet porte-bouteilles transparent |
| LED | LED | LED | LED | LED | LED |
| - | - | - | - | - | - |
| - | - | - | - | - | - |
| - | oui | - | - | - | - |
| - | - | - | - | - | - |
| Auto | Auto | Auto | Auto | Auto | Auto |
| - | - | Statique | - | - | - |
| - | - | - | - | - | - |
| - | - | - | - | - | - |
| - | - | 1 clayette fil réglable en hauteur | - | - | - |
| - | - | - | - | - | - |
| - | - | - | - | - | - |
| Manuel | - | Manuel | - | - | Manuel |
| oui | oui | oui | oui | oui | oui |
| 230-240 | 230-240 | 230-240 | 230-240 | 230-240 | 230-240 |
| 2.4 | 2.4 | 2.4 | 2.4 | 2.4 | 2.4 |
| 1772x540x549 | 1772x540x549 | 1575x540x549 | 1218x540x549 | 1218x540x549 | 1218x540x549 |
| 1780x560x550 | 1780x560x550 | 1580x560x550 | 1225x560x550 | 1225x560x550 | 1225x560x550 |
| 1840x590x600 | 1840x590x600 | 1640x590x600 | 1300x590x600 | 1300x590x600 | 1300x590x600 |
| 57 / 55 | 56 / 54 | 48/46,5 | 36.5 / 35 | 36.5 / 35 | 40.5 / 39 |
| 7332543335909 | 7332543275656 | 7332543335947 | 7332543463206 | 7332543385515 | 7332543463268 |

Cahier technique

Réfrigérateurs niches 122, 88 et 82 cm



| Modèle | ERN2000EOW | ERN1302FOW | ERN1402AOW | ERY1201FOW | ERY1401AOW |
|--------------------------------------|--|------------------------------|------------------------------|------------------------------|------------------------------|
| Marque | Electrolux | Electrolux | Electrolux | Electrolux | Electrolux |
| Type de l'appareil | 1 porte | 1 porte | 1 porte tout utile | Sous plan | Sous plan |
| Classe énergétique* | A+ | A++ | A++ | A+ | A+ |
| Consommation électrique (en kWh/an)* | 215 | 152 | 96 | 176 | 118 |
| Volume net total (L) | 189 | 127 | 146 | 117 | 136 |
| Volume net réfrigérateur (L) | 174 | 112 | 146 | 100 | 136 |
| Volume net compartiment****(L) | 15 | 15 | - | 17 | - |
| Compartiment sans givre | - | - | - | - | - |
| Autonomie (h) | 12 | 12 | - | 13 | - |
| Pouvoir de congélation (en kg/24 h) | 2 | 2 | - | 2.5 | - |
| Classe climatique | SN-N-ST | SN-N-ST-T | SN-N-ST-T | SN-N-ST | SN-N-ST-T |
| Niveau sonore dB(A)** | 35 | 38 | 38 | 38 | 36 |
| Installation | | | | | |
| Type d'installation | Encastrable | Encastrable | Encastrable | Encastrable | Encastrable |
| Niche (cm) | 122 | 88 | 88 | 82 | 82 |
| Commandes | Mécaniques internes | Mécaniques internes | Mécaniques internes | Mécaniques internes | Mécaniques internes |
| Fixation | Glissières | Glissières | Glissières | Pantographe | Pantographe |
| Porte réversible | oui | oui | oui | oui | oui |
| Réfrigérateur | | | | | |
| Type de froid | Statique | Statique | Statique | Statique | Statique |
| Nombre de clayettes/demies | 3 clayettes | 2 clayettes | 3 clayettes | 3 clayettes dont 2 demies | 4 clayettes dont 2 demies |
| Clayette porte-bouteilles | - | - | - | - | - |
| Nombre de bacs à légumes | 1 | 1 | 1 | 1 | 1 |
| Nombre de demi- bacs à légumes | - | - | - | - | - |
| Balconnet porte-bouteilles | 1 balconnet porte-bouteilles transparent | 1 balconnet porte-bouteilles | 1 balconnet porte-bouteilles | 1 balconnet porte-bouteilles | 1 balconnet porte-bouteilles |
| Eclairage | LED | LED | LED | LED | LED |
| Alarme température | - | - | - | - | - |
| Alarme porte ouverte | - | - | - | - | - |
| Fonction Shopping | - | - | - | - | - |
| Fonction Vacances | - | - | - | - | - |
| Dégivrage du réfrigérateur | Auto | Auto | Auto | Auto | Auto |
| Caractéristiques techniques | | | | | |
| Evaporateur intégré | oui | oui | oui | oui | oui |
| Tension (V) | 230-240 | 230 | 230 | 230-240 | 230-240 |
| Cordon de raccordement (M) | 2.4 | 2.4 | 2.4 | 1.8 | 1.8 |
| Dimensions et poids | | | | | |
| Hors tout HxLxP (mm) | 1218x540x549 | 873x540x549 | 873x540x549 | 815x596x550 | 815x596x550 |
| Encastrement HxLxP (mm) | 1225x560x550 | 880x560x550 | 880x560x550 | 820x600x550 | 820x600x550 |
| Emballées HxLxP (mm) | 1300x590x600 | 925x585x630 | 925x585x630 | 870x630x620 | 870x630x620 |
| Poids brut/net (kg) | 40.5 / 39 | 29.9 / 28.6 | 29.3 / 27.8 | 36.25 / 34.5 | 34.45 / 32.95 |
| Code EAN | 7332543385065 | 7332543269358 | 7332543269297 | 7332543175475 | 7332543175468 |

Congélateurs niches 178 et 88 cm



| Modèle | EUC2244AOW | EUN2244AOW | EUN1000AOW |
|--------------------------------------|---------------------|---------------------|---------------------|
| Marque | Electrolux | Electrolux | Electrolux |
| Type de l'appareil | Congélateur armoire | Congélateur armoire | Congélateur armoire |
| Classe énergétique* | A+ | A+ | A+ |
| Consommation électrique (en kWh/an)* | 303 | 306 | 200 |
| Volume net congélateur (L) | 204 | 208 | 98 |
| Compartment sans givre | Congélateur | Congélateur | - |
| Autonomie (h) | 24 | 24 | 20 |
| Pouvoir de congélation (en kg/24 h) | 20 | 20 | 10 |
| Classe climatique | SN-N-ST-T | SN-N-ST-T | SN-N-ST-T |
| Niveau sonore dB(A)** | 39 | 39 | 35 |
| Installation | | | |
| Type d'installation | Encastrable | Encastrable | Encastrable |
| Niche (cm) | 178 | 178 | 88 |
| Commandes | Electroniques LCD | Electroniques LCD | Electroniques LED |
| Fixation | Pantographe | Glissières | Glissières |
| Porte réversible | oui | oui | oui |
| Congélateur | | | |
| Type de froid | No Frost | No Frost | Statique Low Frost |
| Alarme température | Sonore et visuelle | Sonore et visuelle | Sonore et visuelle |
| Alarme porte ouverte | Sonore et visuelle | Sonore et visuelle | - |
| Fonction super congélation | oui | oui | oui |
| Nombre de tiroirs transparents | 5 | 5 | 4 |
| Nombre d'abattants | 2 | 2 | - |
| Nombre de clayettes | 6 en verre | 6 en verre | 3 en verre |
| Dégivrage du congélateur | automatique | automatique | Manuel |
| Caractéristiques techniques | | | |
| Evaporateur intégré | oui | oui | oui |
| Tension (V) | 230-240 | 230-240 | 230-240 |
| Cordon de raccordement (M) | 2.4 | 2.4 | 2.4 |
| Dimensions et poids | | | |
| Hors tout HxLxP (mm) | 1769x556x549 | 1772x540x549 | 873x540x549 |
| Encastrement HxLxP (mm) | 1780x560x550 | 1780x560x550 | 880x560x550 |
| Emballées HxLxP (mm) | 1840x605x600 | 1840x590x600 | 938x591x627 |
| Poids brut/net (kg) | 67 / 65 | 65 / 63 | 35.14 / 34.05 |
| Code EAN | 7332543375660 | 7332543249381 | 7332543448784 |

Des solutions Grandes Capacités

Avec les nouvelles gammes " Grandes Capacités ",
disposez d'un rangement optimal de vos aliments préférés.



Avec un système d'ouverture FrenchDoor,
profitez d'une maniabilité totale
et accédez en toute simplicité
au contenu de votre réfrigérateur.

Innovation CustomFlex™

Votre rangement sur mesure.



+ modulable

+ malin

+ astucieux

Le kit CustomFlex® est composé de :

- 1 demi compartiment crèmerie
- 1 petite FlexBox
- 2 moyennes FlexBox
- 1 grande FlexBox
- 1 profonde FlexBox
- 2 clips



Des clips pour vos sachets alimentaires tels que le gruyère rapé ou autre

Ouvrez, testez et déplacez

Des rangements de porte adaptables à l'infini.

Vous pourrez ainsi avoir un vaste choix de combinaisons à votre disposition.



Réfrigérateur 3 portes

EN6084MOX

Réfrigérateur/congélateur de grande taille avec double porte pour une vision panoramique de l'intérieur



NOUVEAU



AVANTAGES

Basse consommation avec cet appareil de classe A++

Grâce à sa technologie basse consommation dernier cri, cet appareil Electrolux appartient à la classe A++ en terme de consommation énergétique. La classe A++ utilise généralement 25 % d'énergie de moins que les appareils de classe A+.

Ecran LCD avec touches tactiles pour un réglage rapide

Sélectionnez et réglez rapidement les températures et fonctions grâce aux touches tactiles précises. Parfaitement visible et facile à utiliser, l'affichage LCD ajoute une touche de raffinement supplémentaire à ce réfrigérateur/congélateur.

INFORMATIONS GÉNÉRALES

- Froid total No Frost
- Classe énergétique : A+++
- Niveau sonore : 43 dB***
- Consommation électrique : 322 kWh/an**
- Volume net total : 536 L

RÉFRIGÉRATEUR

- Froid No Frost
- Volume net : 417 L
- Distributeur d'eau fraîche
- 2 clayettes en verre
- Compartiment FreshZone®
- Bac à légumes coulissant sur rails
- 2 demis bacs à légumes
- 2 balconnets

CONGÉLATEUR

- Froid No Frost
- Volume net : 119L
- Fabrication de glaçons : Twist and Ice
- 2 plateaux coulissants + 1 tiroir sur rails télescopiques 1 tiroir de porte

CONFORT

- Commandes électroniques sur la porte
- Eclairage intérieur par LED
- Alarmes sonore/visuelle de température
- Fonctions shopping et vacances
- Super congélation

CARACTÉRISTIQUES TECHNIQUES

- Couleur : Porte inox anti-trace
- Classe climatique : SN-N-ST-T
- Dimensions hors tout HxLxP (mm) : 1776 x 912 x 765

Tarif de base avec Eco participation :
 Inox anti-trace : EN6084MOX : 2 040,98 € TTC
 Eco participation⁽¹⁾ : 12,50 € HT

Réfrigérateur américain

EAL6142BOX



INFORMATIONS GÉNÉRALES

- **Froid total No Frost**
- Classe énergétique : A+ **
- Niveau sonore : 44 dB ***
- Consommation électrique : 442 kWh/an **
- Volume net total : 527 L

RÉFRIGÉRATEUR

- Volume net : 348 L
- **Minibar**
- Distributeur d'eau et de glaçons avec filtre de pureté d'eau
- 2 clayettes verre
- 2 bacs à légumes
- 3 balconnets

CONGÉLATEUR

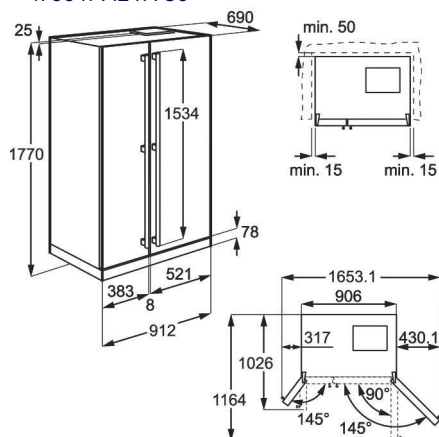
- **Froid No Frost**
- Volume net : 179 L
- 2 tiroirs transparents
- Pouvoir de congélation : 13 kg/24 h
- Autonomie : 4 h

CONFORT

- Commandes électroniques sur la porte
- Eclairage intérieur par LED
- Alarmes sonore/visuelle de température
- Alarme sonore ouverture de porte
- Fonction shopping
- Super congélation

CARACTÉRISTIQUES TECHNIQUES

- Couleur : Portes Inox anti-trace
- Classe climatique : SN-N-ST-T
- Dimensions hors tout HxLxP (mm) : 1780 x 912 x 738



Tarif de base avec Eco participation :
Inox anti-trace : EAL6142BOX : 2 640,98 € TTC
Eco participation ⁽¹⁾ : 12,50 € HT

Réfrigérateur américain

EAL6140WOU



INFORMATIONS GÉNÉRALES

- **Froid total No Frost**
- Classe énergétique : A+ **
- Niveau sonore : 44 dB ***
- Consommation électrique : 451 kWh/an **
- Volume net total : 549 L

RÉFRIGÉRATEUR

- Volume net : 370 L
- Distributeur d'eau et de glaçons avec filtre de pureté d'eau
- 3 clayettes verre
- 2 bacs à légumes
- 3 balconnets

CONGÉLATEUR

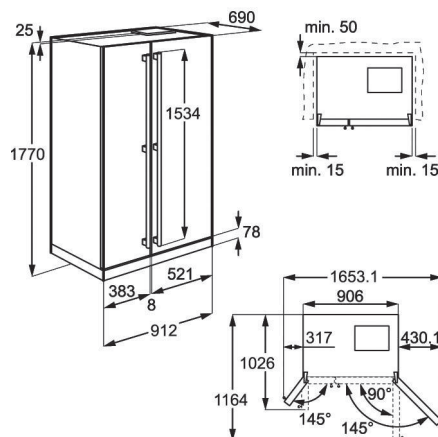
- **Froid No Frost**
- Volume net : 179 L
- 2 tiroirs transparents
- Pouvoir de congélation : 13 kg/24 h
- Autonomie : 4 h

CONFORT

- Commandes électroniques sur la porte
- Eclairage intérieur par LED
- Alarmes sonore/visuelle de température
- Alarme sonore ouverture de porte
- Fonction shopping
- Super congélation

CARACTÉRISTIQUES TECHNIQUES

- Couleur : Inox anti-trace
- Classe climatique : SN-N-ST-T
- Dimensions hors tout HxLxP (mm) : 1780 x 912 x 738



Tarif de base avec Eco participation :
Inox anti-trace : EAL6140WOU : 2 340,98 € TTC
Eco participation ⁽¹⁾ : 12,50 € HT

Combiné 1,87 m

EN4084JOX



INFORMATIONS GÉNÉRALES

- Froid total No Frost
- Classe énergétique : A+ **
- Niveau sonore : 45 dB ***
- Consommation électrique : 350 kWh/an **
- Volume net total : 357 L

RÉFRIGÉRATEUR

- Froid No Frost
- Volume net : 260 L
- 2 clayettes en verre
- Compartiment FreshZone®
- 2 demis bacs à légumes
- 1 balconnet

CONGÉLATEUR

- Froid No Frost
- Volume net : 97 L
- 2 tiroirs et 1 demi transparents
- 2 bacs à glaçons sous clayette
- Pouvoir de congélation : 12 kg/24 h
- Autonomie : 15 h

CONFORT

- Commandes électroniques sur la porte
- Eclairage intérieur par LED
- Fonctions shopping et vacances
- Super congélation

CARACTÉRISTIQUES TECHNIQUES

- Couleur : Portes inox anti-trace
- Classe climatique : N-ST-T
- Dimensions hors tout HxLxP (mm) : 1868 x 700 x 635

Tarif de base avec Eco participation :
Inox anti-trace : EN4084JOX : 1 320,98 € TTC
Eco participation⁽¹⁾ : 12,50 € HT

Combiné 2 m

EN3889MFX



INFORMATIONS GÉNÉRALES

- TwinTech FreshPlus avec colonne d'air
- Classe énergétique : A+ **
- Niveau sonore : 41 dB ***
- Consommation électrique : 251 kWh/an **
- Volume net total : 350 L

RÉFRIGÉRATEUR

- Froid brassé colonne d'air
- Volume net : 258 L
- Kit CUSTOMFLEX composé de différentes FlexBox
- 2 clayettes + 1 double amovible en verre
- 1 clayette porte-bouteilles
- Compartiment FreshZone®
- Bac à légumes coulissant sur rails

CONGÉLATEUR

- Froid No Frost
- Volume net : 92 L
- 2 tiroirs et 1 demi transparents
- 2 clayettes en verre
- Pouvoir de congélation : 10 kg/24 h

CONFORT

- Commandes électroniques sur la porte
- Eclairage intérieur par LED centrales
- Alarmes sonore/visuelle de température
- Alarme sonore ouverture de porte
- Fonction shopping
- Super congélation

CARACTÉRISTIQUES TECHNIQUES

- Couleur : Portes inox anti-trace
- Classe climatique : SN-N-ST-T
- Dimensions hors tout HxLxP (mm) : 2000 x 595 x 647

Tarif de base avec Eco participation :
Inox anti-trace : EN3889MFX : 1 200,98 € TTC
Eco participation⁽¹⁾ : 12,50 € HT

Combiné 2 m

EN3858MFX/MFW



INFORMATIONS GÉNÉRALES

- TwinTech FreeStore avec brasseur d'air
- Classe énergétique : A+ **
- Niveau sonore : 43 dB ***
- Consommation électrique : 254 kWh/an **
- Volume net total : 357 L

RÉFRIGÉRATEUR

- Froid brassé
- Volume net : 265 L
- Kit CUSTOMFLEX composé de différentes FlexBox
- 2 clayettes + 1 double amovible en verre
- 1 clayette porte-bouteilles
- 2 demis bacs à légumes

CONGÉLATEUR

- Froid No Frost
- Volume net : 92 L
- 2 tiroirs et 1 demi transparents
- 2 clayettes en verre
- Pouvoir de congélation : 4 kg/24 h
- Autonomie : 18 h

CONFORT

- Commandes électroniques internes affichage LED
- Eclairage intérieur par LED
- Fonction shopping
- Super congélation

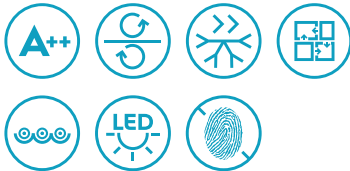
CARACTÉRISTIQUES TECHNIQUES

- Couleur : Portes Inox anti-trace
- Classe climatique : SN-N-ST-T
- Dimensions hors tout HxLxP (mm) : 2005 x 595 x 647

Tarif de base avec Eco participation :
Inox anti-trace : EN3858MFX : 1 020,98 € TTC
Blanc : EN3858MFW : 960,98 € TTC
Eco participation⁽¹⁾ : 12,50 € HT

Combiné 1,85 m

EN3458MFX



INFORMATIONS GÉNÉRALES

- TwinTech FreeStore avec brasseur d'air
- Classe énergétique : A++**
- Niveau sonore : 43 dB***
- Consommation électrique : 242 kWh/an**
- Volume net total : 318 L

RÉFRIGÉRATEUR

- Froid brassé
- Volume net : 226 L
- Kit CUSTOMFLEX composé de différentes FlexBox
- 1 clayette + 1 double amovible en verre
- 1 clayette porte-bouteilles
- 2 demis bacs à légumes

CONGÉLATEUR

- Froid No Frost
- Volume net : 92 L
- 2 tiroirs et 1 demi transparents
- 2 clayettes en verre
- Pouvoir de congélation : 4 kg/24 h
- Autonomie : 20 h

CONFORT

- Commandes électroniques internes affichage LED
- Eclairage intérieur par LED
- Fonction shopping
- Super congélation

CARACTÉRISTIQUES TECHNIQUES

- Couleur : Portes Inox anti-trace
- Classe climatique : SN-N-ST-T
- Dimensions hors tout HxLxP (mm) : 1845 x 595 x 647

Combiné 2 m

EN3853MOX



INFORMATIONS GÉNÉRALES

- TwinTech FreeStore avec brasseur d'air
- Classe énergétique : A++**
- Niveau sonore : 43 dB***
- Consommation électrique : 254 kWh/an**
- Volume net total : 357 L

RÉFRIGÉRATEUR

- Froid brassé
- Volume net : 265 L
- 3 clayettes en verre
- 1 clayette porte-bouteilles
- 2 demis bacs à légumes
- 2 balconnets

CONGÉLATEUR

- Froid No Frost
- Volume net : 92 L
- 2 tiroirs et 1 demi transparents
- 2 clayettes en verre
- Pouvoir de congélation : 4 kg/24 h
- Autonomie : 18 h

CONFORT

- Commandes électroniques internes affichage LED
- Eclairage intérieur par LED
- Fonction shopping
- Super congélation

CARACTÉRISTIQUES TECHNIQUES

- Couleur : Portes Inox anti-trace
- Classe climatique : SN-N-ST-T
- Dimensions hors tout HxLxP (mm) : 2005 x 595 x 647

Tarif de base avec Eco participation :
Inox anti-trace : EN3458MFX : 960,98 € TTC
Eco participation⁽¹⁾ : 12,50 € HT

Tarif de base avec Eco participation :
Inox anti-trace : EN3853MOX : 960,98 € TTC
Eco participation⁽¹⁾ : 12,50 € HT

Combiné 1,85 m

EN3453MOX



INFORMATIONS GÉNÉRALES

- TwinTech FreeStore avec brasseur d'air
- Classe énergétique : A++**
- Niveau sonore : 43 dB***
- Consommation électrique : 242 kWh/an**
- Volume net total : 318 L

RÉFRIGÉRATEUR

- Froid brassé
- Volume net : 226 L
- 2 clayettes en verre
- 1 clayette porte-bouteilles
- 2 demis bacs à légumes
- 1 balconnet

CONGÉLATEUR

- Froid No Frost
- Volume net : 92 L
- 2 tiroirs et 1 demi transparents
- 2 clayettes en verre
- Pouvoir de congélation : 4 kg/24 h
- Autonomie : 20 h

CONFORT

- Commandes électroniques internes affichage LED
- Eclairage intérieur par LED
- Fonction shopping
- Super congélation

CARACTÉRISTIQUES TECHNIQUES

- Couleur : Portes Inox anti-trace
- Classe climatique : SN-N-ST-T
- Dimensions hors tout HxLxP (mm) : 1845 x 595 x 647

Combiné 1,85 m

EN3618MFX



INFORMATIONS GÉNÉRALES

- Classe énergétique : A+++*
- Niveau sonore : 40 dB***
- Consommation électrique : 239 kWh/an**
- Volume net total : 329 L

RÉFRIGÉRATEUR

- Froid brassé
- Volume net : 220 L
- Kit CUSTOMFLEX composé de différentes FlexBox
- 1 clayette + 1 double amovible en verre
- 1 clayette porte-bouteilles
- 2 demis bacs à légumes

CONGÉLATEUR

- Froid statique Low Frost
- Volume net : 109 L
- 2 tiroirs et 1 demi transparents
- 2 clayettes en verre
- Pouvoir de congélation : 4 kg/24 h
- Autonomie : 20 h

CONFORT

- Commande interne par thermostat
- Eclairage intérieur par LED

CARACTÉRISTIQUES TECHNIQUES

- Couleur : Portes Inox anti-trace
- Classe climatique : SN-N-ST-T
- Dimensions hors tout HxLxP (mm) : 1845 x 595 x 647

Réfrigérateur 2 portes

EJF4842AOX



INFORMATIONS GÉNÉRALES

- Froid total No Frost
- Classe énergétique : A+**
- Niveau sonore : 45 dB***
- Consommation électrique : 388 kWh/an**
- Volume net total : 457 L

RÉFRIGÉRATEUR

- Froid No Frost
- Volume net : 362 L
- 3 clayettes en verre
- Compartiment FreshZone®
- 2 bacs à légumes
- 2 balconnets

CONGÉLATEUR

- Froid No Frost
- Volume net : 95 L
- Fabrication de glaçons : Twist and Ice
- 1 clayette en verre et 1 abattant
- Pouvoir de congélation : 5.5 kg/24 h
- Autonomie : 11 h

CONFORT

- Commande interne par thermostat

CARACTÉRISTIQUES TECHNIQUES

- Couleur : Portes Inox anti-trace
- Classe climatique : N-ST-T
- Dimensions hors tout HxLxP (mm) : 1820 x 760 x 720

Tarif de base avec Eco participation :
Inox anti-trace : EN3453MOX : 825,98 € TTC
Eco participation⁽¹⁾ : 12,50 € HT

Tarif de base avec Eco participation :
Inox anti-trace : EN3618MFX : 770,98 € TTC
Eco participation⁽¹⁾ : 12,50 € HT

Tarif de base avec Eco participation :
Inox anti-trace : EJF4842AOX : 1 320,98 € TTC
Eco participation⁽¹⁾ : 12,50 € HT

Réfrigérateur 2 portes

EJF4342AOX



INFORMATIONS GÉNÉRALES

- **Froid total No Frost**
- Classe énergétique : A+ **
- Niveau sonore : 43 dB ***
- Consommation électrique : 366 kWh/an **
- Volume net total : 412 L

RÉFRIGÉRATEUR

- **Froid No Frost**
- Volume net : 324 L
- 3 clayettes verre
- **Compartiment FreshZone®**
- 2 demis bacs à légumes
- 2 balconnets

CONGÉLATEUR

- **Froid No Frost**
- Volume net : 88 L
- Fabrication de glaçons : Twist and Ice
- 1 clayette en verre et 1 abattant
- Pouvoir de congélation : 5 kg/24 h
- Autonomie : 10 h

CONFORT

- Commande interne par thermostat

CARACTÉRISTIQUES TECHNIQUES

- Couleur : Portes Inox anti-trace
- Classe climatique : N-ST-T
- Dimensions hors tout HxLxP (mm) : 1820 x 700 x 710

Réfrigérateur 2 portes

EJ2802AOX2 / AOW2



INFORMATIONS GÉNÉRALES

- Froid statique
- **Classe énergétique : A++ ****
- Niveau sonore : 40 dB ***
- Consommation électrique : 198 kWh/an **
- Volume net total : 265 L

RÉFRIGÉRATEUR

- Froid statique
- Volume net : 215 L
- 3 clayettes en verre
- 1 bac à légumes
- 3 balconnets

CONGÉLATEUR

- Froid statique
- Volume net : 50 L
- 1 clayette fil
- Pouvoir de congélation : 3 kg/24 h
- Autonomie : 20 h

CONFORT

- Commande interne par thermostat

CARACTÉRISTIQUES TECHNIQUES

- Couleur : Porte inox anti-trace
- Classe climatique : SN-N-ST-T
- Dimensions hors tout HxLxP (mm) : 1590 x 545 x 604

Réfrigérateur 2 portes

EJ2803AOX2 / AOW2



INFORMATIONS GÉNÉRALES

- **Brasseur d'air FreeStore™**
- Classe énergétique : A+ **
- Niveau sonore : 40 dB ***
- Consommation électrique : 242 kWh/an **
- Volume net total : 265 L

RÉFRIGÉRATEUR

- **Froid brassé**
- Volume net : 215 L
- 3 clayettes en verre
- 1 bac à légumes
- 3 balconnets

CONGÉLATEUR

- Froid statique
- Volume net : 50 L
- 1 clayette fil
- Pouvoir de congélation : 4 kg/24 h
- Autonomie : 20 h

CONFORT

- Commande interne par thermostat

CARACTÉRISTIQUES TECHNIQUES

- Couleur : Porte inox anti-trace
- Classe climatique : SN-N-ST
- Dimensions hors tout HxLxP (mm) : 1590 x 545 x 604

Tarif de base avec Eco participation :
Inox anti-trace : EJF4342AOX : 1 200,98 € TTC
Eco participation⁽¹⁾ : 12,50 € HT

Tarif de base avec Eco participation :
Inox anti-trace : EJ2802AOX2 : 693,98 € TTC
Blanc : EJ2802AOW2 : 638,98 € TTC
Eco participation⁽¹⁾ : 12,50 € HT

Tarif de base avec Eco participation :
Inox anti-trace : EJ2803AOX2 : 660,98 € TTC
Blanc : EJ2803AOW2 : 605,98 € TTC
Eco participation⁽¹⁾ : 12,50 € HT

Réfrigérateur 1,85 m

ERF4114AFX



INFORMATIONS GÉNÉRALES

- Brasseur d'air FreeStore™
- Classe énergétique : A++**
- Niveau sonore : 39 dB***
- Consommation électrique : 117 kWh/an**

RÉFRIGÉRATEUR

- Froid brassé
- Volume net : 395 L
- Kit CUSTOMFLEX composé de différentes FlexBox
- 4 clayettes, en verre
- 1 clayette porte-bouteilles
- 2 balconnets porte-bouteilles transparent
- Dégivrage automatique du réfrigérateur

CONFORT

- Réglage électronique avec écran LCD
- Eclairage intérieur par LED
- Alarmes sonore/visuelle ouverture de porte
- Fonctions shopping et vacances

CARACTÉRISTIQUES TECHNIQUES

- Couleur : Porte inox anti-trace
- Classe climatique : SN-N-ST-T
- Dimensions hors tout HxLxP (mm) : 1854 x 595 x 668

Réfrigérateur 1,85 m

ERF4116AOX/DOW



INFORMATIONS GÉNÉRALES

- Brasseur d'air FreeStore™
- Classe énergétique : A++**
- Niveau sonore : 39 dB***
- Consommation électrique : 117 kWh/an**

RÉFRIGÉRATEUR

- Froid brassé
- Volume net : 395 L
- Distributeur d'eau
- 4 clayettes, en verre
- 1 clayette porte-bouteilles
- 2 bacs à légumes
- 1 balconnet
- 2 balconnets porte-bouteilles transparent
- Dégivrage automatique du réfrigérateur

CONFORT

- Commande interne par thermostat
- Eclairage intérieur par LED

CARACTÉRISTIQUES TECHNIQUES

- Couleur : Porte inox anti-trace
- Classe climatique : SN-N-ST-T
- Dimensions hors tout HxLxP (mm) : 1854 x 595 x 668

Congélateur armoire

EUF2740AOW



INFORMATIONS GÉNÉRALES

- Froid No Frost
- Classe énergétique : A+**
- Niveau sonore : 42 dB***
- Volume net : 229 L
- Consommation électrique : 292 kWh/an**

CONGÉLATEUR

- 6 tiroirs dont 3 maxi et 1 demi transparents
- 1 abattant transparent(s)
- Pouvoir de congélation : 20 kg/24 h
- Autonomie : 15 h

CONFORT

- Commandes électroniques sur top
- Alarme visuelle de température
- Fonction super congélation

CARACTÉRISTIQUES TECHNIQUES

- Couleur : blanc
- Classe climatique : SN-N-ST-T
- Dimensions hors tout HxLxP (mm) : 1850 x 595 x 668

Tarif de base avec Eco participation :
Inox anti-trace : ERF4114AFX : 1 020,98 € TTC
Eco participation⁽¹⁾ : 12,50 € HT

Tarif de base avec Eco participation :
Inox anti-trace : ERF4116AOX : 996,98 € TTC
Blanc : ERF4116DOW : 858,98 € TTC
Eco participation⁽¹⁾ : 12,50 € HT

Tarif de base avec Eco participation :
Inox anti-trace : EUF2740AOW : 858,98 € TTC
Eco participation⁽¹⁾ : 12,50 € HT

Réfrigérateur 1,55 m

ERF3315AOX/AOW



Congélateur 1,55 m

EUF2047AOW



INFORMATIONS GÉNÉRALES

- Brasseur d'air FreeStore™
- Classe énergétique : A+ **
- Niveau sonore : 39 dB***
- Consommation électrique : 139 kWh/an**

RÉFRIGÉRATEUR

- Froid brassé
- Volume net : 314 L
- 4 clayettes, en verre
- 1 clayette porte-bouteilles
- 1 bac à légumes
- 2 balconnets
- 1 balconnet porte-bouteilles transparent
- Dégivrage automatique du réfrigérateur

CONFORT

- Commande interne par thermostat
- Eclairage intérieur par LED

CARACTÉRISTIQUES TECHNIQUES

- Couleur : Porte inox anti-trace
- Classe climatique : SN-N-ST-T
- Dimensions hors tout HxLxP (mm) : 1544 x 595 x 668

INFORMATIONS GÉNÉRALES

- Froid No Frost
- Classe énergétique : A+ **
- Niveau sonore : 42 dB***
- Volume net : 177 L
- Consommation électrique : 276 kWh/an**

CONGÉLATEUR

- 5 tiroirs dont 1 demi transparents
- 1 abattant transparent(s)
- Pouvoir de congélation : 20 kg/24 h
- Autonomie : 15 h

CONFORT

- Commandes électroniques LED internes
- Alarme visuelle de température
- Fonction super congélation

CARACTÉRISTIQUES TECHNIQUES

- Couleur : blanc
- Classe climatique : SN-N-ST-T
- Dimensions hors tout HxLxP (mm) : 1544 x 595 x 668

Tarif de base avec Eco participation :
Inox anti-trace : ERF3315AOX : 737,98 € TTC
Blanc : ERF3315AOW : 660,98 € TTC
Eco participation⁽¹⁾ : 12,50 € HT

Tarif de base avec Eco participation :
Inox anti-trace : EUF2047AOW : 803,98 € TTC
Eco participation⁽¹⁾ : 12,50 € HT

Réfrigérateur Table Top

ERT1661AOX2



INFORMATIONS GÉNÉRALES

- Froid statique
- Classe énergétique : A+ **
- Niveau sonore : 38 dB***
- Consommation électrique : 120 kWh/an **

RÉFRIGÉRATEUR

- Froid statique
- Volume net : 152 L
- Top amovible
- 2 clayettes, en verre
- 1 bac à légumes
- 2 balconnets
- 1 balconnet porte-bouteilles
- Dégivrage automatique du réfrigérateur

CONFORT

- Commande interne par thermostat

CARACTÉRISTIQUES TECHNIQUES

- Couleur : Porte inox anti-trace
- Classe climatique : SN-N-ST-T
- Dimensions hors tout HxLxP (mm) : 850 x 595 x 635

Congélateur Table Top

EUT1100AOX



INFORMATIONS GÉNÉRALES

- Froid statique
- Classe énergétique : A+ **
- Niveau sonore : 41 dB***
- Volume net : 92 L
- Consommation électrique : 194 kWh/an **

CONGÉLATEUR

- 3 tiroirs dont 1 maxi et 1 demi transparents
- Pouvoir de congélation : 14 kg/24 h
- Autonomie : 24 h

CONFORT

- Commandes électroniques sur top
- Alarmes sonore et visuelle de température
- Fonction super congélation

CARACTÉRISTIQUES TECHNIQUES

- Couleur : Porte inox anti-trace
- Classe climatique : SN-N-ST-T
- Dimensions hors tout HxLxP (mm) : 850 x 595 x 635

Accessoires Froid

Support 3 bouteilles pour réfrigérateur



E4RHBH01
PCB⁽³⁾ : 6 pièces - boîte Electrolux
PPI⁽²⁾ : 19,90 € TTC

Set réfrigérateur



E6RK4102
(1 spray réf, 1 tapis fraîcheur, 1 absorbeur d'odeurs, 1 chiffon doux)
PCB⁽³⁾ : 4 pièces - boîte Electrolux
PPI⁽²⁾ : 19,90 € TTC

Crème nettoyante inox 250 ml



E6SCC102
PCB⁽³⁾ : 12 pièces - boîte Electrolux
PPI⁽²⁾ : 6,90 € TTC

Set cuisine



E6KK4102
(1 spray inox, 1 crème four, 1 spray réf, 1 chiffon doux)
PCB⁽³⁾ : 4 pièces - boîte Electrolux
PPI⁽²⁾ : 19,90 € TTC

Tarif de base avec Eco participation :
Inox anti-trace : ERT1661AOX2 : 495,59 € TTC
Eco participation⁽¹⁾ : 6,33 € HT

Tarif de base avec Eco participation :
Inox anti-trace : EUT1100AOX : 528,59 € TTC
Eco participation⁽¹⁾ : 6,33 € HT

Cahier technique

Combinés



| Modèle | EN6084MOX | EAL6142BOX | EAL6140WOU | EN4084JOX |
|---------------------------------------|--|--|--|------------------------------|
| Marque | Electrolux | Electrolux | Electrolux | Electrolux |
| Type de l'appareil | French_Door | Américain | Américain | Réfrigérateur combiné |
| Classe énergétique** | A++ | A+ | A+ | A+ |
| Consommation électrique (en kWh/an)** | 322 | 442 | 451 | 350 |
| Volume net total (L) | 536 | 527 | 549 | 357 |
| Volume net réfrigérateur (L) | 417 | 348 | 370 | 260 |
| Volume net congélateur (L) | 119 | 179 | 179 | 97 |
| Compartment(s) sans givre | - / - | - / - | - / - | - / - |
| Autonomie (h) | 12 | 4 | 4 | 15 |
| Pouvoir de congélation (en kg/24 h) | 10 | 13 | 13 | 12 |
| Classe climatique | SN-N-ST-T | SN-N-ST-T | SN-N-ST-T | N-ST-T |
| Niveau sonore dB(A)*** | 43 | 44 | 44 | 45 |
| Installation | | | | |
| Type d'installation | Pose-Libre | Side by side | Side by side | Pose-Libre |
| Commandes | Electroniques LCD | Electroniques LCD | Electroniques LCD | Electroniques sensibles |
| Distributeur | Eau fraîche | Eau et glaçons | Eau et glaçons | non |
| Nombre de thermostat | 2 | 1 | 1 | 2 |
| Portes réversibles | - | - | - | oui |
| Réfrigérateur | | | | |
| Type de froid | No Frost | No Frost | No Frost | No Frost |
| Nombre de clayettes/demies | 2 clayettes | 2 clayettes | 3 clayettes | 2 clayettes |
| Nombre de demi-bacs à légumes | 2 demis | - | - | 2 demis |
| Nombre de bacs à légumes | - | 2 | 2 | - |
| Grand tiroir coulissant | 1 bac à légumes sur roulettes | - | - | - |
| Compartment FreshZone® | oui | - | - | oui |
| Balconnet porte-bouteilles | 1 balconnet porte-bouteilles | 1 balconnet porte-bouteilles transparent | 1 balconnet porte-bouteilles transparent | 1 balconnet porte-bouteilles |
| Eclairage | LED | LED | LED | LED |
| Alarme température | Sonore et visuelle | Sonore et visuelle | Sonore et visuelle | - |
| Alarme porte ouverte | - | Sonore | Sonore | - |
| Fonction Shopping | oui | oui | oui | oui |
| Fonction Vacances | oui | - | - | oui |
| Dégivrage du réfrigérateur | Auto | Auto | Auto | Auto |
| Congélateur | | | | |
| Type de froid | No Frost | No Frost | No Frost | No Frost |
| Nombre de tiroirs transparents | 2 plateaux coulissants, 1 tiroir sur rails télescopiques | 2 tiroirs | 2 tiroirs | 2 tiroirs et 1 demi |
| Nombre d'abattants | - | - | - | - |
| Nombre de clayettes | - | 3 clayette en verre | 3 clayette en verre | - |
| Nombre de bacs à glaçons | - | - | - | 2 |
| Fonction Super congélation | oui | oui | oui | oui |
| Dégivrage du congélateur | Automatique | Automatique | Automatique | Automatique |
| Caractéristiques techniques | | | | |
| Evaporateur intégré | oui | oui | oui | oui |
| Tension (V) | 220-240 | 220-240 | 220-240 | 220-240 |
| Cordon de raccordement (M) | 2 | 1.9 | 1.9 | 2.4 |
| Dimensions et poids | | | | |
| Hors tout HxLxP (mm) | 1776x912x765 | 1780x912x738 | 1780x912x738 | 1868x700x635 |
| Emballées HxLxP (mm) | 1889x988x799 | 1840x970x767 | 1840x970x767 | 1932x768x700 |
| Poids brut/net (kg) | 134 / 120 | 122 / 111 | 118 / 107 | 84.5 / 77.6 |
| Code EAN inox anti-trace | 7332543463022 | 7332543173785 | 7332543173754 | 7332543429684 |

Cahier technique

Combinés



| Modèle | EN3889MFX | EN3858MFX | EN3458MFX | EN3853MOX | EN3453MOX |
|--------------------------------------|---|--------------------------------------|--------------------------------------|--------------------------------------|--------------------------------------|
| Marque | Electrolux | Electrolux | Electrolux | Electrolux | Electrolux |
| Type de l'appareil | Réfrigérateur combiné | Réfrigérateur combiné | Réfrigérateur combiné | Réfrigérateur combiné | Réfrigérateur combiné |
| Classe énergétique* | A++ | A++ | A++ | A++ | A++ |
| Consommation électrique (en kWh/an)* | 251 | 254 | 242 | 254 | 242 |
| Volume net total (L) | 350 | 357 | 318 | 357 | 318 |
| Volume net réfrigérateur (L) | 258 | 265 | 226 | 265 | 226 |
| Volume net congélateur (L) | 92 | 92 | 92 | 92 | 92 |
| Compartment(s) sans givre | Réfrigérateur / Congélateur | Réfrigérateur / Congélateur | Réfrigérateur / Congélateur | Réfrigérateur / Congélateur | Réfrigérateur / Congélateur |
| Autonomie (h) | 20 | 18 | 20 | 18 | 20 |
| Pouvoir de congélation (en kg/24 h) | 10 | 4 | 4 | 4 | 4 |
| Classe climatique | SN-N-ST-T | SN-N-ST-T | SN-N-ST-T | SN-N-ST-T | SN-N-ST-T |
| Niveau sonore dB(A)** | 41 | 43 | 43 | 43 | 43 |
| Installation | | | | | |
| Type d'installation | Pose-Libre | Pose-Libre | Pose-Libre | Pose-Libre | Pose-Libre |
| Commandes | Electroniques affichage LED sur la porte | Electroniques internes affichage LED | Electroniques internes affichage LED | Electroniques internes affichage LED | Electroniques internes affichage LED |
| Nombre de thermostat | 2 | 1 | 1 | 1 | 1 |
| Portes réversibles | oui | oui | oui | oui | oui |
| Réfrigérateur | | | | | |
| Type de froid | Brassé avec colonne d'air | Brassé | Brassé | Brassé | Brassé |
| Nombre de clayettes/demies | 2 clayettes et 1 double amovible | 2 clayettes et 1 double amovible | 1 clayette et 1 double amovible | 3 clayettes | 2 clayettes |
| Clayette porte-bouteilles | oui | oui | oui | oui | oui |
| Nombre de demi-bacs à légumes | - | 2 demis | 2 demis | 2 demis | 2 demis |
| Nombre de bacs à légumes | - | - | - | - | - |
| Grand tiroir coulissant | 1 bac à légumes sur roulettes transparent | - | - | - | - |
| Compartment FreshZone* | - | - | - | - | - |
| Kit CustomFlex | oui | oui | oui | - | - |
| Balconnet porte-bouteilles | 1 balconnet porte-bouteilles | 1 balconnet porte-bouteilles | 1 balconnet porte-bouteilles | 1 balconnet porte-bouteilles | 1 balconnet porte-bouteilles |
| Eclairage | LED centrales | LED | LED | LED | LED |
| Alarme température | Sonore et visuelle | Visuelle | - | Visuelle | - |
| Alarme porte ouverte | Sonore | - | - | - | - |
| Fonction Shopping | oui | oui | oui | oui | oui |
| Fonction Vacances | - | - | - | - | - |
| Dégivrage du réfrigérateur | Auto | Auto | Auto | Auto | Auto |
| Congélateur | | | | | |
| Type de froid | No Frost | No Frost | No Frost | No Frost | No Frost |
| Nombre de tiroirs transparents | 2 tiroirs et 1 demi | 2 tiroirs et 1 demi | 2 tiroirs et 1 demi | 2 tiroirs et 1 demi | 2 tiroirs et 1 demi |
| Nombre d'abatants | - | - | - | - | - |
| Nombre de clayettes | 2 clayettes en verre | 2 clayettes en verre | 2 clayettes en verre | 2 clayettes en verre | 2 clayettes en verre |
| Nombre de bacs à glaçons | - | - | - | - | - |
| Fonction Super congélation | oui | oui | oui | oui | oui |
| Dégivrage du congélateur | Automatique | Automatique | Automatique | Automatique | Automatique |
| Caractéristiques techniques | | | | | |
| Evaporateur intégré | oui | oui | oui | oui | oui |
| Tension (V) | 230 | 230 | 230 | 230 | 230 |
| Cordon de raccordement (M) | 2.4 | 2.4 | 2.4 | 2.4 | 2.4 |
| Dimensions et poids | | | | | |
| Hors tout HxLxP (mm) | 2000x595x647 | 2005x595x647 | 1845x595x647 | 2005x595x647 | 1845x595x647 |
| Emballées HxLxP (mm) | 2060x635x700 | 2060x635x700 | 1900x635x705 | 2060x635x700 | 1900x635x705 |
| Poids brut/net (kg) | 83 / 81 | 75 / 73 | 71 / 69,1 | 75 / 73 | 70 / 68,1 |
| Code EAN inox anti-trace | 7332543413386 | 7332543417063 | 7332543417056 | 7332543316946 | 7332543312139 |
| Code EAN blanc | - | 7332543424924 | - | - | - |

Combinés et 2 portes



| EN3618MFX | EJF4842AOX | EJF4342AOX | EJ2802AOX2 | EJ2803AOX2 |
|--------------------------------|--|--|------------------------------|------------------------------|
| Electrolux | Electrolux | Electrolux | Electrolux | Electrolux |
| Réfrigérateur combiné | 2 portes | 2 portes | 2 portes | 2 portes |
| A++ | A+ | A+ | A++ | A+ |
| 239 | 388 | 366 | 198 | 242 |
| 329 | 457 | 412 | 265 | 265 |
| 220 | 334 | 299 | 215 | 215 |
| 109 | 95 | 88 | 50 | 50 |
| Réfrigérateur / - | Réfrigérateur / Congélateur | Réfrigérateur / Congélateur | - / - | Réfrigérateur / - |
| 20 | 11 | 10 | 20 | 20 |
| 4 | 5.5 | 5 | 3 | 4 |
| SN-N-ST-T | N-ST-T | N-ST-T | SN-N-ST-T | SN-N-ST |
| 40 | 45 | 43 | 40 | 40 |
| Pose-Libre | Pose-Libre | Pose-Libre | Pose-Libre | Pose-Libre |
| Mécaniques internes | Mécaniques internes | Mécaniques internes | Mécaniques internes | Mécaniques internes |
| 1 | 2 | 2 | 1 | 1 |
| oui | oui | oui | oui | oui |
| Brassé | Froid No Frost | Froid No Frost | Statique | Statique |
| 1 clayette + 1 double amovible | 3 clayettes | 3 clayettes | 3 clayettes | 3 clayettes |
| oui | - | - | - | - |
| 2 demis | - | 2 demis | - | - |
| - | 2 | - | 1 | 1 |
| - | - | - | - | - |
| - | oui | oui | - | - |
| oui | - | - | - | - |
| 1 balconnet porte-bouteilles | 1 balconnet porte-bouteilles transparent | 1 balconnet porte-bouteilles transparent | 1 balconnet porte-bouteilles | 1 balconnet porte-bouteilles |
| - | oui | oui | oui | oui |
| - | - | - | - | - |
| - | - | - | - | - |
| - | - | - | - | - |
| Auto | Auto | Auto | Auto | Auto |
| Statique Low Frost | No Frost | No Frost | Statique | Statique |
| 2 tiroirs et 1 demi | - | - | - | - |
| - | 1 abattant | 1 abattant | - | - |
| 2 clayettes en verre | 1 clayette en verre | 1 clayette en verre | 1 clayette fil | 1 clayette fil |
| - | - | - | - | - |
| - | - | - | - | - |
| Manuel | Automatique | Automatique | Manuel | Manuel |
| oui | oui | oui | oui | oui |
| 230 | 220-240 | 220-240 | 230 | 230 |
| 2.4 | 2.1 | 2.1 | 1.6 | 1.6 |
| 1845x595x647 | 1820x760x720 | 1820x700x710 | 1590x545x604 | 1590x545x604 |
| 1900x635x705 | 1905x848x788 | 1891x769x780 | 1630x595x665 | 1630x595x665 |
| 73 / 71.1 | 92 / 85 | 87 / 80 | 48.45 / 46.95 | 48.45 / 46.95 |
| 7332543417049 | 7332543281237 | 7332543281213 | 7332543335879 | 7332543335516 |
| - | - | - | 7332543335862 | 7332543335561 |

Cahier technique

1 porte



| Modèle | ERF4114AFX | ERF4116AOX | ERF3315AOX | ERT1661AOX2 |
|--------------------------------------|---|---|--|------------------------------|
| Marque | Electrolux | Electrolux | Electrolux | Electrolux |
| Type de l'appareil | 1 porte tout utile | 1 porte tout utile | 1 porte tout utile | Table Top |
| Classe énergétique* | A++ | A++ | A+ | A+ |
| Consommation électrique (en kWh/an)* | 117 | 117 | 139 | 120 |
| Volume net total (L) | 395 | 395 | 314 | 152 |
| Volume net réfrigérateur (L) | 395 | 395 | 314 | 152 |
| Compartiment sans givre | Réfrigérateur | Réfrigérateur | Réfrigérateur | - |
| Classe climatique | SN-N-ST-T | SN-N-ST-T | SN-N-ST-T | SN-N-ST-T |
| Niveau sonore dB(A)** | 39 | 39 | 39 | 38 |
| Installation | | | | |
| Type d'installation | Pose-Libre | Pose-Libre | Pose-Libre | Pose-Libre |
| Commandes | Electroniques LCD | Mécaniques internes | Mécaniques internes | Mécaniques internes |
| Distributeur | - | oui | - | - |
| Porte réversible | oui | oui | oui | oui |
| Réfrigérateur | | | | |
| Type de froid (réfrigérateur) | Brassé | Brassé | Brassé | Statique |
| Nombre de clayettes/demies | 4 clayettes | 4 clayettes | 4 clayettes | 2 clayettes |
| Clayette porte-bouteilles | - | 1 | 1 | - |
| Nombre de bacs à légumes | 2 | 2 | 1 | 1 |
| Nombre de demi-bacs à légumes | - | - | - | - |
| Grand tiroir coulissant | 1 sur rails télescopiques | - | - | - |
| Kit CustomFlex | oui | - | - | - |
| Balconnet porte-bouteilles | 2 balconnets porte-bouteilles transparent | 2 balconnets porte-bouteilles transparent | 1 balconnet porte-bouteilles transparent | 1 balconnet porte-bouteilles |
| Eclairage | LED | LED | LED | oui |
| Alarme température | - | - | - | - |
| Alarme porte ouverte | Sonore et visuelle | - | - | - |
| Fonction Shopping/Cooling | oui | - | - | - |
| Fonction Vacances | oui | - | - | - |
| Dégivrage du réfrigérateur | Auto | Auto | Auto | Auto |
| Caractéristiques techniques | | | | |
| Evaporateur intégré | oui | oui | oui | oui |
| Tension (V) | 230 | 230 | 230 | 230 |
| Cordon de raccordement (M) | 2.4 | 1.6 | 2.4 | 1.6 |
| Dimensions et poids | | | | |
| Hors tout HxLxP (mm) | 1854x595x668 | 1854x595x668 | 1544x595x668 | 850x595x635 |
| Emballées HxLxP (mm) | 1900x635x700 | 1900x635x700 | 1590x635x700 | 895x635x680 |
| Poids brut/net (kg) | 66 / 64.106 | 64 / 62.1 | 54 / 55 | 36 / 34.6 |
| Code EAN inox anti-trace | 7332543478415 | 7332543426522 | 7332543465866 | 7332543334285 |
| Code EAN blanc | | 7332543426508 | 7332543465835 | |

Congélateurs



| Modèle | EUF2740AOW | EUF2047AOW | EUT1100AOX |
|--------------------------------------|---------------------------------|-----------------------|---------------------------------|
| Marque | Electrolux | Electrolux | Electrolux |
| Type de l'appareil | Congélateur armoire | Congélateur armoire | Congélateur armoire |
| Classe énergétique* | A+ | A+ | A+ |
| Consommation électrique (en kWh/an)* | 292 | 276 | 194 |
| Volume net congélateur (L) | 229 | 177 | 92 |
| Compartment sans givre | Congélateur | Congélateur | - |
| Autonomie (h) | 15 | 15 | 24 |
| Pouvoir de congélation (en kg/24 h) | 20 | 20 | 14 |
| Classe climatique | SN-N-ST-T | SN-N-ST-T | SN-N-ST-T |
| Niveau sonore dB(A)** | 42 | 42 | 41 |
| Installation | | | |
| Type d'installation | Pose-Libre | Pose-Libre | Pose-Libre |
| Commandes | Electroniques LED | Electroniques | Electroniques |
| Porte réversible | oui | oui | oui |
| Congélateur | | | |
| Type de froid | No Frost | No Frost | Statique |
| Alarme température | Visuelle | Visuelle | Sonore et visuelle |
| Alarme porte ouverte | - | - | - |
| Fonction super congélation | oui | oui | oui |
| Nombre de tiroirs transparents | 6 tiroirs dont 3 maxi et 1 demi | 5 tiroirs dont 1 demi | 3 tiroirs dont 1 maxi et 1 demi |
| Nombre d'abattants | 1 abattant | 1 abattant | - |
| Nombre de clayettes | 6 en verre | 5 en verre | 1 clayette |
| Dégivrage du congélateur | automatique | automatique | Manuel |
| Eclairage | - | - | - |
| Caractéristiques techniques | | | |
| Evaporateur intégré | oui | oui | Oui |
| Tension (V) | 230 | 230 | 230-240 |
| Cordon de raccordement (M) | 1,9 | 1,9 | 1,6 |
| Dimensions et poids | | | |
| Hors tout HxLxP (mm) | 1850x595x668 | 1544x595x668 | 850x595x635 |
| Emballées HxLxP (mm) | 1900x635x700 | 1590x635x700 | 895x635x680 |
| Poids brut/net (kg) | 74 / 72,1 | 64 / 63,26 | 38,35 / 37 |
| Code EAN inox anti-trace | - | - | 7332543178155 |
| Code EAN blanc | 7332543178513 | 7332543465774 | - |



Classe énergétique
Nos lave-vaisselle Electrolux
sont extrêmement économes.



15 couverts



13 couverts



Spot Control



SoftSpikes®
Picots souples garantissant
une stabilité complète des verres.



SoftGrip
Fixe parfaitement
le pied du verre.



Moteur Inverter
Le moteur Inverter fonctionne en silence avec
une longévité et des performances supérieures.



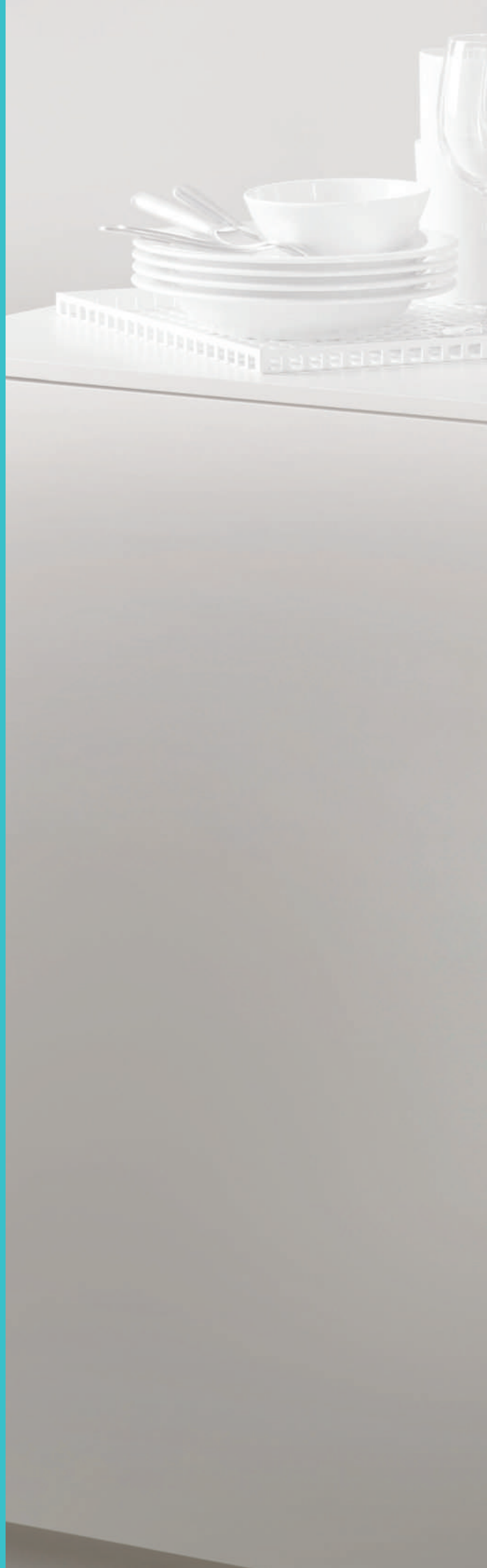
Programme Intensif 70°C



Bras de lavage satellite
Une double rotation pour une portée
maximale lors du rinçage.



Inox anti-trace



Lave-Vaisselle

Un volume de cuve XXL et flexible pour la vie d'aujourd'hui.



LAVE-VAISSELLE

Retrouvez-nous sur [Electrolux.fr/Taste](https://www.electrolux.fr/Taste)

Tout est possible avec RealLife®

Des solutions pour une intégration parfaite.

Une installation facilitée

SmartFit : la solution pour le lave-vaisselle tout intégrable

Installer votre appareil quelle que soit la hauteur de votre plinthe, grâce aux charnières double mouvement accompagné de glissières permettant un alignement parfait avec les meubles.

Une installation en seulement 15 minutes

52% de temps gagné pour l'installation



FlexInstall™

Système de charnières à double mouvement permettant d'ouvrir l'appareil sans découpe de plinthe entre 4 et 14 cm.



Toutes les informations en un coup d'oeil !

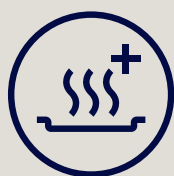
Les lave-vaisselle Electrolux sont tellement silencieux qu'il n'est pas toujours facile de savoir s'ils sont en fonctionnement

2 types d'affichage projetés au sol sont proposés afin que vous puissiez suivre facilement leur fonctionnement



Spot Control

- Point rouge : en fonctionnement
- Point vert : cycle terminé



Nouvelle option XtraDry

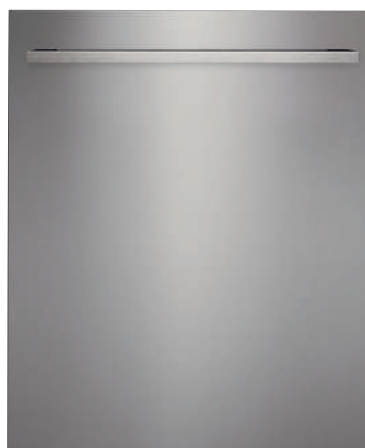
- Un séchage renforcé pour un résultat encore plus performant
- Sur 100% de la gamme.

Porte d'habillage pour lave-vaisselle tout intégrable

FFI60XINSP

pour lave-vaisselle 60 cm

(EAN 7332543273355) - 197,99€



Toujours plus de confort et de performance.

Un tiroir 15 couverts amovible

Il vous offre un grand espace de rangement, escamotable. Il est très pratique avec son déchargement "une main".



Un nettoyage parfait

Le bras de lavage de voûte (01) et le bras de lavage "satellite" multidirectionnel (02) vous assurent une couverture de la cavité.



(01)

(02)

Un confort optimal grâce à nos innovations

Une capacité XXL

Flexibilité et modularité grâce au concept ProClean™

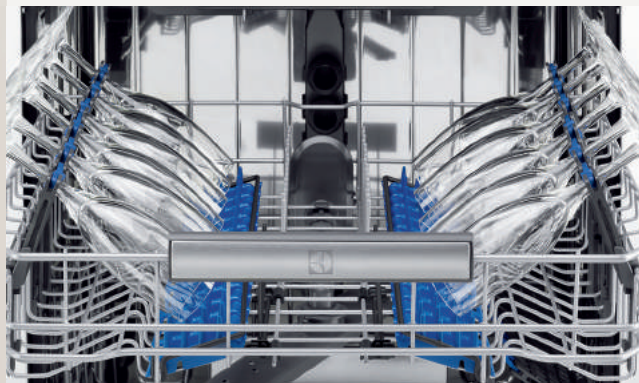
Un volume de 164 litres, soit 25% de volume utile par rapport à une cuve classique.



Un lavage en toute sécurité

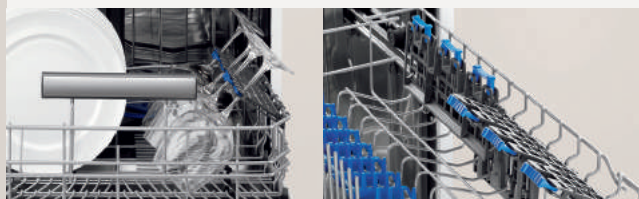


Picots souples **SoftSpikes®** qui stabilisent le verre.



Système **SoftGrip** qui fixe le pied des verres.

Système rabattable même sur le panier inférieur: disponible sur les 13 et 15 couverts.



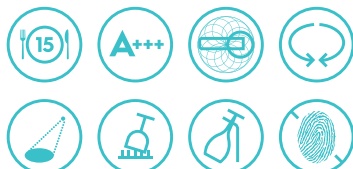
Programme Spécial Verres 45°C pour un lavage en toute sécurité.

Lave-vaisselle tout intégré

ESL8523RO



NOUVEAU
Septembre 2016



CARACTÉRISTIQUES

- Nombre de couverts : 15
- RealLife™ - VOLUME XXL (164L)
- Niveau sonore : 42 dB (A)***
- Spot control 2 couleurs

PROGRAMMES ET OPTIONS

- Affichage Led Ambre
- Départ diff. 24 h et affichage du temps restant
- 7 programmes, 5 températures
- Programmes dont : **AutoFlex** 45°C-70°C, FlexiWash®, Verres 45°C
- Options : MyFavourite, Time Manager®, XtraDry

ÉQUIPEMENTS

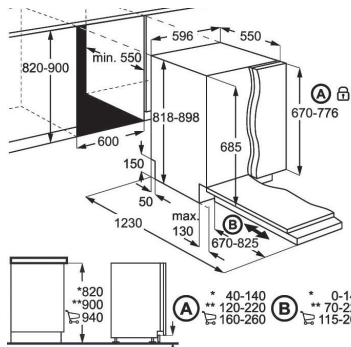
- Bras de lavage de voûte
- Bras de lavage " Satellite "
- Tiroir à couverts
- Panier supérieur : 2 SoftSpikes® et 6 SoftGrip

CONFORT

- Lumière intérieure
- Moteur inverter
- Flexilift (panier supérieur ajustable)
- Ouverture automatique de la porte après le cycle de lavage
- Installation : en hauteur et SmartFit

CARACTÉRISTIQUES TECHNIQUES

- Couleur du bandeau : Inox Anti-trace
- Consommations** : 11 Litres/0.857 kWh/225 mn
- Programme de référence** : Eco 50°C
- Conso. annuelles énergie (kWh) - eau (L)** : 241 - 3080
- Dimensions d'encastrement HxLxP en mm : 820/900 x 600 x 570
- Dimensions hors tout HxLxP (mm) : 818 x 596 x 550



Tarif de base avec Eco participation :
Inox anti-trace : ESL8523RO : 1 082,23 € TTC
Eco participation⁽¹⁾ : 6,67 € HT

Lave-vaisselle tout intégré

ESL8522RO



NOUVEAU
Septembre 2016



CARACTÉRISTIQUES

- Nombre de couverts : 15
- RealLife™ - VOLUME XXL (164L)
- Niveau sonore : 44 dB (A)***
- Spot control 2 couleurs

PROGRAMMES ET OPTIONS

- Affichage Led Ambre
- Départ diff. 24 h et affichage du temps restant
- 7 programmes, 5 températures
- Programmes dont : **AutoFlex** 45°C-70°C, FlexiWash®, Verres 45°C
- Options : MyFavourite, Time Manager®, XtraDry

ÉQUIPEMENTS

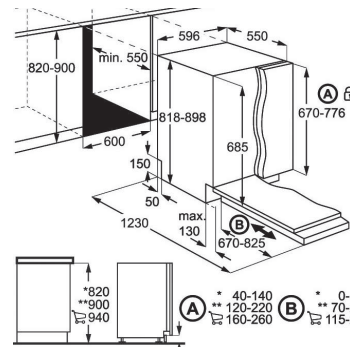
- Bras de lavage de voûte
- Bras de lavage " Satellite "
- Tiroir à couverts
- Panier supérieur : 2 SoftSpikes® et 6 SoftGrip

CONFORT

- Lumière intérieure
- Moteur inverter
- Flexilift (panier supérieur ajustable)
- Ouverture automatique de la porte après le cycle de lavage
- Installation : en hauteur et SmartFit

CARACTÉRISTIQUES TECHNIQUES

- Couleur du bandeau : Inox Anti-trace
- Consommations** : 11 Litres/0.857 kWh/225 mn
- Programme de référence** : Eco 50°C
- Conso. annuelles énergie (kWh) - eau (L)** : 241 - 3080
- Dimensions d'encastrement HxLxP en mm : 820/900 x 600 x 570
- Dimensions hors tout HxLxP (mm) : 818 x 596 x 550

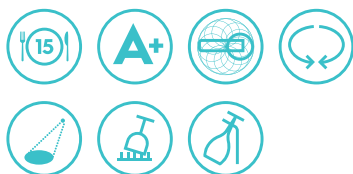


Tarif de base avec Eco participation :
Inox anti-trace : ESL8522RO : 962,23 € TTC
Eco participation⁽¹⁾ : 6,67 € HT

(1) Conformément au décret 2005-829. (2) Prix public Indicatif TTC avec une valeur informative et indicative des tendances du marché à la date d'impression. Ils ne tiennent pas compte des fluctuations du marché. Conformément aux dispositions légales, il appartient à chaque revendeur de fixer librement ses prix de vente.

Lave-vaisselle tout intégrable

ESL8320RO



CARACTÉRISTIQUES

- Nombre de couverts : 15
- RealLife™ - VOLUME XXL (164L)
- Niveau sonore : 42 dB (A)***
- Spot control 2 couleurs

PROGRAMMES ET OPTIONS

- Affichage Led Ambre
- Départ diff. 24 h et affichage du temps restant
- 6 programmes, 5 températures
- Programmes dont : **AutoFlex 45°C-70°C**, FlexiWash®
- Options : MyFavourite, Time Manager®, XtraDry

ÉQUIPEMENTS

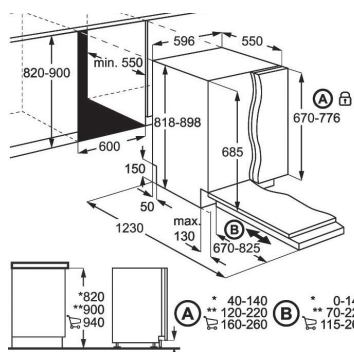
- Bras de lavage de voûte
- Bras de lavage " Satellite "
- Tiroir à couverts
- Panier supérieur : 2 SoftSpikes® et 6 SoftGrip

CONFORT

- Moteur inverter
- Flexilift (panier supérieur ajustable)
- Installation : SmartFit

CARACTÉRISTIQUES TECHNIQUES

- Couleur du bandeau : Silver
- Consommations** : 11 Litres/1.082 kWh/225 mn
- Programme de référence** : Eco 50°C
- Conso. annuelles énergie (kWh) - eau (L)** : 304 - 3080
- Dimensions d'encastrement HxLxP en mm : 820/900 x 600 x 570
- Dimensions hors tout HxLxP (mm) : 818 x 596 x 550



Tarif de base avec Eco participation :
Silver : ESL8320RO : 962,23 € TTC
Eco participation⁽¹⁾ : 6,67 € HT

Accessoire optionnel

LAVE-VAISSELLE ESL8523RO
/ ESL8522RO / ESL8320RO

Kit rallonge pieds pour lave-vaisselle
FITS-ALLII

PPI⁽²⁾ : 29,90 € TTC

** Suivant la directive 2010/30/UE et 96/60/UE et règlement délégué n°1059/2010 et n°518/2014, et norme EN50229. *** Conformément à la norme EN60704-3.

Lave-vaisselle tout intégré

ESL5355LO



NOUVEAU
Septembre 2016



CARACTÉRISTIQUES

- Nombre de couverts : 13
- Niveau sonore : 44 dB (A)***
- Spot control 2 couleurs

PROGRAMMES ET OPTIONS

- Affichage Led Ambre
- Départ diff. 24 h et affichage du temps restant
- 6 programmes, 4 températures
- Programmes dont : AutoFlex 45°C-70°C, Verres 45°C
- Options : Time Manager®, XtraDry

ÉQUIPEMENTS

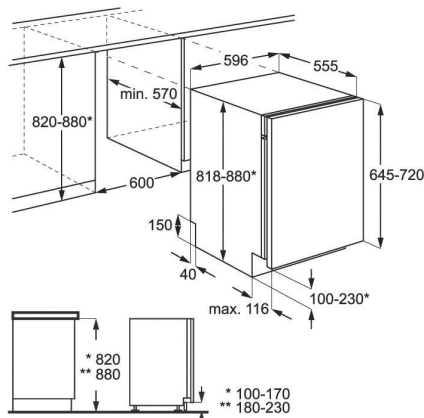
- Panier supérieur : 2 SoftSpikes®

CONFORT

- Moteur inverter
- Flexilift (panier supérieur ajustable)
- Installation : SmartFit

CARACTÉRISTIQUES TECHNIQUES

- Couleur du bandeau : Silver
- Consommations** : 9,9 Litres/0,832 kWh/240 mn
- Programme de référence** : Eco 50°C
- Conso. annuelles énergie (kWh) - eau (L)** : 234 - 2775
- Dimensions d'encastrement HxLxP en mm : 820/880 x 600 x 550
- Dimensions hors tout HxLxP (mm) : 818 x 596 x 550



Tarif de base avec Eco participation :
Silver : ESL5355LO : 772,22 € TTC
Eco participation⁽¹⁾ : 6,67 € HT

Lave-vaisselle tout intégré

ESL5349LO



CARACTÉRISTIQUES

- Nombre de couverts : 13
- Niveau sonore : 44 dB (A)***
- Spot control 2 couleurs

PROGRAMMES ET OPTIONS

- Affichage Led Ambre
- Départ diff. 24 h et affichage du temps restant
- 5 programmes, 4 températures
- Programmes dont : AutoFlex 45°C-70°C
- Options : Time Manager®, XtraDry

ÉQUIPEMENTS

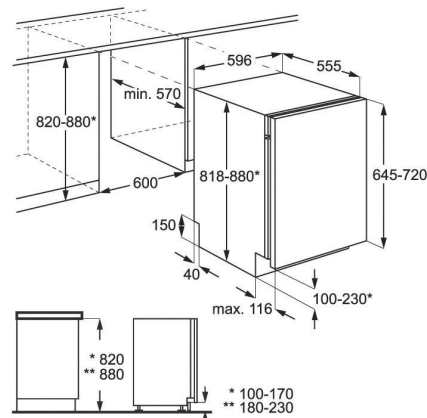
- Panier supérieur : 2 SoftSpikes®

CONFORT

- Moteur inverter
- Flexilift (panier supérieur ajustable)
- Installation : en hauteur et Charnières double mouvement : FlexiInstall™

CARACTÉRISTIQUES TECHNIQUES

- Couleur du bandeau : Silver
- Consommations** : 9,9 Litres/0,932 kWh/195 mn
- Programme de référence** : Eco 50°C
- Conso. annuelles énergie (kWh) - eau (L)** : 262 - 2775
- Dimensions d'encastrement HxLxP en mm : 820/880 x 600 x 570
- Dimensions hors tout HxLxP (mm) : 818 x 596 x 555



Tarif de base avec Eco participation :
Silver : ESL5349LO : 717,23 € TTC
Eco participation⁽¹⁾ : 6,67 € HT

Lave-vaisselle tout intégrable

ESL5315LO



NOUVEAU



CARACTÉRISTIQUES

- Nombre de couverts : 13
- Niveau sonore : 45 dB (A)***
- Spot control 2 couleurs

PROGRAMMES ET OPTIONS

- Affichage Led Ambre
- **Départ diff. 24 h** et affichage du temps restant
- 5 programmes, 4 températures
- Programmes dont : AutoFlex 45°C-70°C
- Options : HygienePlus, XtraDry

ÉQUIPEMENTS

- **Panier supérieur : 2 SoftSpikes®**

CONFORT

- Flexilift (panier supérieur ajustable)
- Installation : en hauteur et Charnières double mouvement : FlexiInstall™

CARACTÉRISTIQUES TECHNIQUES

- Couleur du bandeau : Silver
- Consommations** : 11 Litres/1.05 kWh/195 mn
- Programme de référence** : Eco 50°C
- Conso. annuelles énergie (kWh) - eau (L)** : 295 - 3080
- Dimensions d'encastrement HxLxP en mm : 820/880 x 600 x 550
- Dimensions hors tout HxLxP (mm) : 818 x 596 x 555

Lave-vaisselle tout intégrable

ESL5310LO



CARACTÉRISTIQUES

- Nombre de couverts : 13
- Niveau sonore : 47 dB (A)***
- Spot control 2 couleurs

PROGRAMMES ET OPTIONS

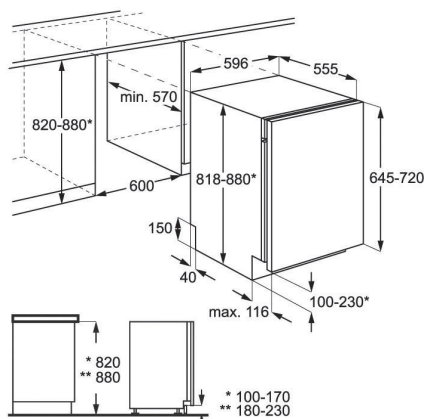
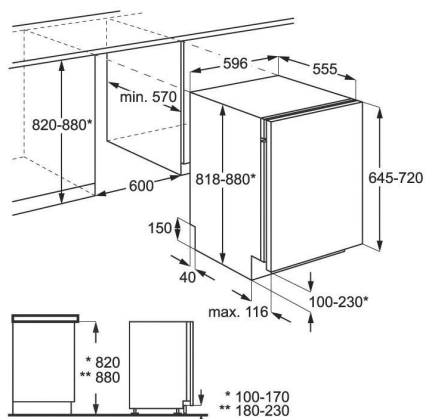
- Affichage Led Ambre
- **Départ diff. 24 h** et affichage du temps restant
- 5 programmes, 4 températures
- Programmes dont : AutoFlex 45°C-70°C
- Options : XtraDry

CONFORT

- Flexilift (panier supérieur ajustable)
- Installation : en hauteur et Charnières double mouvement : FlexiInstall™

CARACTÉRISTIQUES TECHNIQUES

- Couleur du bandeau : Silver
- Consommations** : 11 Litres/1.05 kWh/195 mn
- Programme de référence** : Eco 50°C
- Conso. annuelles énergie (kWh) - eau (L)** : 295 - 3080
- Dimensions d'encastrement HxLxP en mm : 820/880 x 600 x 570
- Dimensions hors tout HxLxP (mm) : 818 x 596 x 555



Tarif de base avec Eco participation :
Silver : ESL5315LO : 607,22 € TTC
Eco participation⁽¹⁾ : 6,67 € HT

Tarif de base avec Eco participation :
Silver : ESL5310LO : 607,22 € TTC
Eco participation⁽¹⁾ : 6,67 € HT

(1) Conformément au décret 2005-829. ** Suivant la directive 2010/30/UE et 96/60/UE et règlement délégué n°1059/2010 et n°518/2014, et norme EN50229. *** Conformément à la norme EN60704-3.

Lave-vaisselle intégrable

ESI5550LAX



NOUVEAU
Septembre 2016



CARACTÉRISTIQUES

- Nombre de couverts : 13
- Niveau sonore : 44 dB (A)***

PROGRAMMES ET OPTIONS

- Affichage Led Blanc
- Départ diff. 24 h et affichage du temps restant
- 6 programmes, 4 températures
- Programmes dont : AutoFlex 45°C-70°C, Verres 45°C
- Options : MyFavourite, Time Manager®, XtraDry

ÉQUIPEMENTS

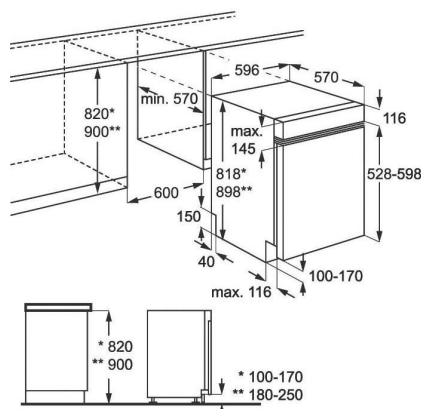
- Panier supérieur : 2 SoftSpikes®

CONFORT

- Moteur inverter
- Flexilift (panier supérieur ajustable)
- Installation : Charnières double mouvement : FlexiInstall™
- Ouverture automatique de la porte après le cycle de lavage

CARACTÉRISTIQUES TECHNIQUES

- Couleur du bandeau : Inox Anti-trace
- Consommations** : 9.9 Litres/0.832 kWh/240 mn
- Programme de référence** : Eco 50°C
- Conso. annuelles énergie (kWh) - eau (L)** : 234 - 2775
- Dimensions d'encastrement HxLxP en mm : 820/880 x 600 x 550
- Dimensions hors tout HxLxP (mm) : 818 x 596 x 575



Tarif de base avec Eco participation :
Inox anti-trace : ESI5550LAX : 827,23 € TTC
Eco participation⁽¹⁾ : 6,67 € HT

Lave-vaisselle intégrable

ESI5540LAX



NOUVEAU



CARACTÉRISTIQUES

- Nombre de couverts : 13
- Niveau sonore : 44 dB (A)***

PROGRAMMES ET OPTIONS

- Affichage Led Blanc
- Départ diff. 24 h et affichage du temps restant
- 6 programmes, 4 températures
- Programmes dont : AutoFlex 45°C-70°C, Verres 45°C
- Options : MyFavourite, Time Manager®, XtraDry

ÉQUIPEMENTS

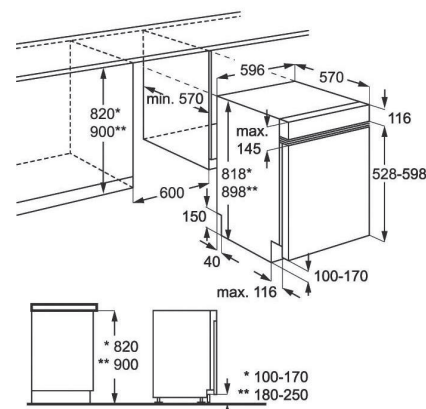
- Panier supérieur : 2 SoftSpikes®

CONFORT

- Moteur inverter
- Flexilift (panier supérieur ajustable)
- Installation : en hauteur et Charnières double mouvement : FlexiInstall™

CARACTÉRISTIQUES TECHNIQUES

- Couleur du bandeau : Inox Anti-trace
- Consommations** : 9.9 Litres/0.932 kWh/195 mn
- Programme de référence** : Eco 50°C
- Conso. annuelles énergie (kWh) - eau (L)** : 262 - 2775
- Dimensions d'encastrement HxLxP en mm : 820/880 x 600 x 550
- Dimensions hors tout HxLxP (mm) : 818 x 596 x 575



Tarif de base avec Eco participation :
Inox anti-trace : ESI5540LAX : 772,22 € TTC
Eco participation⁽¹⁾ : 6,67 € HT

Lave-vaisselle intégrable

ESI5515LAX/LAW/LAK



NOUVEAU



CARACTÉRISTIQUES

- Nombre de couverts : 13
- Niveau sonore : 45 dB (A)***

PROGRAMMES ET OPTIONS

- Affichage Led Blanc
- **Départ diff. 24 h et affichage du temps restant**
- 6 programmes, 4 températures
- Programmes dont : **AutoFlex 45°C-70°C**, Verres 45°C
- Options : MyFavourite, HygienePlus, XtraDry

ÉQUIPEMENTS

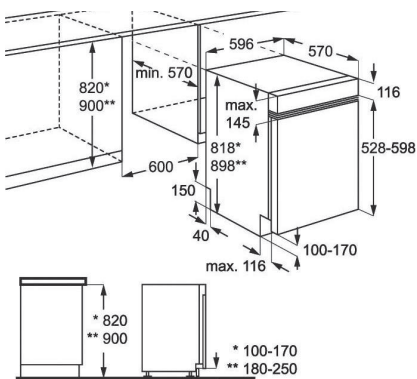
- **Panier supérieur : 2 SoftSpikes®**

CONFORT

- Flexilift (panier supérieur ajustable)
- Installation : en hauteur et Charnières double mouvement : FlexiInstall™

CARACTÉRISTIQUES TECHNIQUES

- Couleur du bandeau : Inox Anti-trace
- Consommations** : 11 Litres/1,05 kWh/195 mn
- Programme de référence** : Eco 50°C
- Conso. annuelles énergie (kWh) - eau (L)** : 295 - 3080
- Dimensions d'encastrement HxLxP en mm : 820/880 x 600 x 550
- Dimensions hors tout HxLxP (mm) : 818 x 596 x 575



Tarif de base avec Eco participation :

- Inox anti-trace : ESI5515LAX : 662,23 € TTC
- Blanc : ESI5515LAW : 607,22 € TTC
- Noir : ESI5515LAK : 607,22 € TTC
- Eco participation⁽¹⁾ : 6,67 € HT

Lave-vaisselle tout intégré

ESL4500LO



CARACTÉRISTIQUES

- Nombre de couverts : 9
- Niveau sonore : 47 dB (A)***
- Spot control 2 couleurs

PROGRAMMES ET OPTIONS

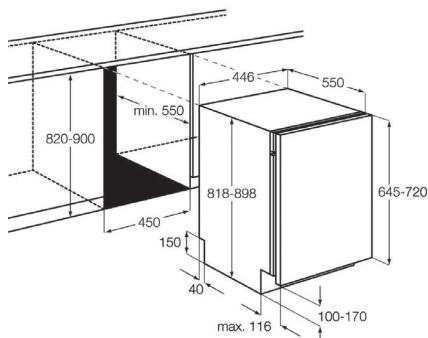
- Affichage Led Ambre
- **Départ diff. 24 h et affichage du temps restant**
- 5 programmes, 4 températures
- Programmes dont : **AutoFlex 45°C-70°C**
- Options : Energy Saver, MyFavourite, Tout en un

CONFORT

- Flexilift (panier supérieur ajustable)
- Installation : en hauteur et Charnières double mouvement : FlexiInstall™

CARACTÉRISTIQUES TECHNIQUES

- Couleur du bandeau : Silver
- Consommations** : 9.5 Litres/0.789 kWh/225 mn
- Programme de référence** : Eco 50°C
- Conso. annuelles énergie (kWh) - eau (L)** : 222 - 2660
- Dimensions d'encastrement HxLxP en mm : 820/900 x 450 x 570
- Dimensions hors tout HxLxP (mm) : 818 x 446 x 550



Tarif de base avec Eco participation :

- Silver : ESL4500LO : 662,23 € TTC
- Eco participation⁽¹⁾ : 6,67 € HT

Lave-vaisselle tout intégré

ESL2400RO



CARACTÉRISTIQUES

- Nombre de couverts : 6
- Niveau sonore : 54 dB (A)***

PROGRAMMES ET OPTIONS

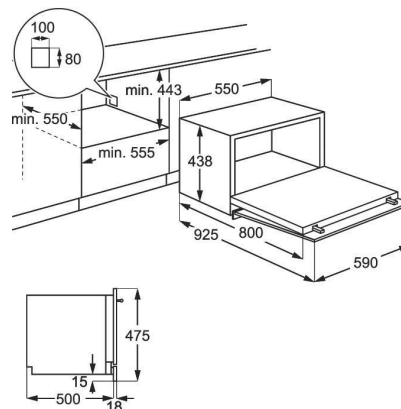
- Affichage Led Rouge
- 6 programmes, 4 températures
- **Départ diff. 24 h et affichage du temps restant**
- Programmes dont : Express 20 min, Eco 55°C, Verres 40°C, Normal 65°C, Rapide 40°C

CONFORT

- Installation : en hauteur et Charnières

CARACTÉRISTIQUES TECHNIQUES

- Couleur du bandeau : Noir
- Consommations** : 6.5 Litres/0.63 kWh/190 mn
- Programme de référence** : Eco 55°C avec pré lavage
- Conso. annuelles énergie (kWh) - eau (L)** : 174 - 1820
- Dimensions d'encastrement HxLxP en mm : 443 x 555 x 550
- Dimensions hors tout HxLxP (mm) : 438 x 550 x 500



Tarif de base avec Eco participation :

- Noir : ESL2400RO : 440,53 € TTC
- Eco participation⁽¹⁾ : 1,92 € HT

(1) Conformément au décret 2005-829. ** Suivant la directive 2010/30/UE et 96/60/UE et règlement délégué n°1059/2010 et n°518/2014, et norme EN50229. *** Conformément à la norme EN60704-3.



Flat Design

Un modèle qui s'adapte
à toutes les cuisines.

Flexibilité et confort

Un nettoyage optimal

5 niveaux d'aspersion
Bras de lavage de voûte
Bras de lavage "satellite"
multidirectionnel



Couverture de bras
de lavage standard



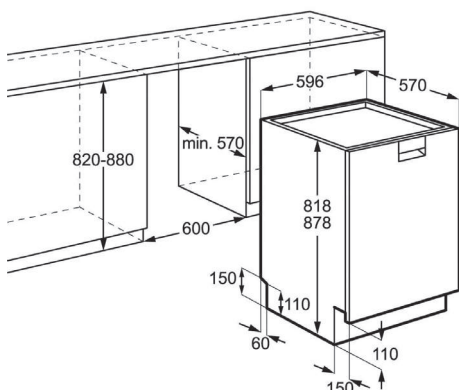
Couverture de bras
de lavage " satellite "

Un tiroir 15 couverts

Capacité 75 pièces
Amovible et flexible
Déchargement "1 main"



Un encastrement facilité

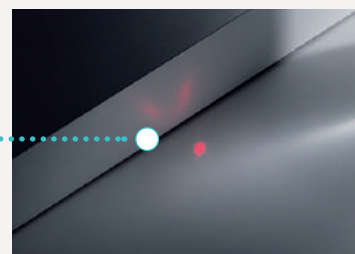


Pratique, le Spot Control

Point rouge : en fonctionnement

Point vert : cycle terminé

(Gardez un oeil sur votre cycle de lavage)

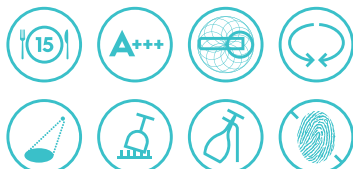


Lave-vaisselle Pose Libre

ESF8650ROX/ROW



NOUVEAU



CARACTÉRISTIQUES

- Nombre de couverts : 15
- RealLife™ - VOLUME XXL (164L)
- Niveau sonore : 44 dB (A)***
- Spot control 2 couleurs
- Flat Design

PROGRAMMES ET OPTIONS

- Affichage Led Ambre
- Départ diff. 24 h et affichage du temps restant
- 7 programmes, 5 températures
- Programmes dont : **AutoFlex 45°C-70°C**, FlexiWash®, Verres 45°C
- Options : HygienePlus, MyFavourite, Time Manager®, XtraDry

ÉQUIPEMENTS

- Bras de lavage de voûte
- **Bras de lavage " Satellite "**
- **Tiroir à couverts avec support couteaux tranchants**
- **Panier supérieur : 2 SoftSpikes® et 6 SoftGrip**

CONFORT

- **Moteur inverter**
- Flexilift (panier supérieur ajustable)
- **Ouverture automatique de la porte après le cycle de lavage**

CARACTÉRISTIQUES TECHNIQUES

- Couleur : Inox Anti-trace
- Consommations** : 11 Litres/0,857 kWh/225 mn
- Programme de référence** : Eco 50°C
- Conso. annuelles énergie (kWh) - eau (L)** : 241 - 3080
- Dimensions hors tout HxLxP (mm) : 850 x 596 x 610



ESF8650ROW
Blanc

Lave-vaisselle Pose Libre

ESF5541LOX/LOW



CARACTÉRISTIQUES

- Nombre de couverts : 13
- Niveau sonore : 44 dB (A)***

PROGRAMMES ET OPTIONS

- Affichage Led Ambre
- Départ diff. 24 h et affichage du temps restant
- 6 programmes, 4 températures
- Programmes dont : **AutoFlex 45°C-70°C**, 1 heure 50°C
- Options : Time Manager®, XtraDry

ÉQUIPEMENTS

- **Panier supérieur : 2 SoftSpikes®**

CONFORT

- **Moteur inverter**
- Flexilift (panier supérieur ajustable)

CARACTÉRISTIQUES TECHNIQUES

- Couleur : Inox Anti-trace
- Consommations** : 9,9 Litres/0,932 kWh/195 mn
- Programme de référence** : Eco 50°C
- Conso. annuelles énergie (kWh) - eau (L)** : 262 - 2775
- Dimensions hors tout HxLxP (mm) : 850 x 600 x 625



ESF5541LOW
Inox

Lave-vaisselle Pose Libre

ESF5528LOX /LOW



NOUVEAU



CARACTÉRISTIQUES

- Nombre de couverts : 13
- Niveau sonore : 45 dB (A)***

PROGRAMMES ET OPTIONS

- Affichage Led Ambre
- Départ diff. 24 h et affichage du temps restant
- 6 programmes, 4 températures
- Programmes dont : **AutoFlex 45°C-70°C**, 1 heure 50°C
- Options : HygienePlus, XtraDry

CONFORT

- Flexilift (panier supérieur ajustable)

CARACTÉRISTIQUES TECHNIQUES

- Couleur : Inox Anti-trace
- Consommations** : 11 Litres/1,05 kWh/195 mn
- Programme de référence** : Eco 50°C
- Conso. annuelles énergie (kWh) - eau (L)** : 295 - 3080
- Dimensions hors tout HxLxP (mm) : 850 x 600 x 625



ESF5528LOW
Blanc

Accessoire optionnel

Kit rallonge pieds pour lave-vaisselle

FITS-ALLII

PPI(2) : 29,90 € TTC

Tarif de base avec Eco participation :

Inox anti-trace : ESF8650ROX : 1 022,23 € TTC

Blanc : ESF8650ROW : 962,23 € TTC

Eco participation(1) : 6,67 € HT

Tarif de base avec Eco participation :

Inox anti-trace : ESF5541LOX : 717,23 € TTC

Blanc : ESF5541LOW : 662,23 € TTC

Eco participation(1) : 6,67 € HT

Tarif de base avec Eco participation :

Inox anti-trace : ESF5528LOX : 607,22 € TTC

Blanc : ESF5528LOW : 552,23 € TTC

Eco participation(1) : 6,67 € HT

Accessoires Lave-vaisselle

Panier à couverts universel pour lave-vaisselle de 45 cm et 60 cm



E4DHCB01
Dimensions : H 15 x P 13,5 x L 23,5 cm
(sans la poignée)
PCB⁽³⁾ : 4 pièces - boîte Electrolux
PPI⁽²⁾ : 19,90 € TTC

Panier à verres universel pour lave-vaisselle de 45 cm et 60 cm



E9DHGB01
Dimensions du produit déplié :
L 330 x P 220 x H 260 mm
PCB⁽³⁾ : 6 pièces - boîte Electrolux
PPI⁽²⁾ : 29,90 € TTC

Set lave-vaisselle



E6DK4102
(1 dégraissant, 1 détartrant, 1 blister
2 désodorisants, 1 kg de sel)
PCB⁽³⁾ : 4 pièces - boîte Electrolux
PPI⁽²⁾ : 19,90 € TTC

Crème nettoyante inox 250 ml



E6SCC102
PCB⁽³⁾ : 12 pièces - boîte Electrolux
PPI⁽²⁾ : 6,90 € TTC

Set cuisine



E6KK4102
(1 spray inox, 1 crème four, 1 spray réf,
1 chiffon)
PCB⁽³⁾ : 4 pièces - boîte Electrolux
PPI⁽²⁾ : 19,90 € TTC

Set lavage



E6WK9102
(4 détartrants, 4 dégraissants,
1 filet de lavage)
PCB⁽³⁾ : 4 pièces - boîte Electrolux
PPI⁽²⁾ : 49,90 € TTC

Détartrant 200 g pour lave-linge et lave-vaisselle



E6SMP102
PCB⁽³⁾ : 12 pièces - boîte Electrolux
PPI⁽²⁾ : 5,90 € TTC

Set de 6 détartrants pour lave-linge et lave-vaisselle (6 x 200g)



E6SMP103K6
PCB⁽³⁾ : 4 pièces - boîte Electrolux
PPI⁽²⁾ : 29,90 € TTC

Cahier technique

Lave-vaisselle tout intégrables



| Modèle | ESL8523RO | ESL8522RO | ESL8320RO |
|--|---|---|--|
| Marque | Electrolux | Electrolux | Electrolux |
| Nombre de couverts | 15 | 15 | 15 |
| Classe énergétique* | A+++ | A+++ | A+ |
| Conso.énergétique annuelle (kWh/an)* | 241 | 241 | 304 |
| Conso.énergétique / cycle (kWh)* | 0.857 | 0.857 | 1.082 |
| Conso. énergétique mode "Arrêt" (W)* | 0.1 | 0.1 | 0.1 |
| Conso. énergétique mode "Laissé sur marche" (W)* | 5 | 5 | 5 |
| Conso.annuelle eau (L)* | 3080 | 3080 | 3080 |
| Efficacité de séchage* | A | A | A |
| Programme de référence | Eco 50°C | Eco 50°C | Eco 50°C |
| Durée du cycle de référence (mn)* | 225 | 225 | 225 |
| Durée du mode 'Laissé sur marche' (mn)* | 5 | 5 | 5 |
| Niveau sonore dB (A)** | 42 | 44 | 42 |
| Taille (cm) / Installation | 60 / Tout intégrable | 60 / Tout intégrable | 60 / Tout intégrable |
| Efficacité de lavage* | A | A | A |
| Départ différé | 1h-24h | 1h-24h | 1h-24h |
| Fonction AutoOff | oui | oui | oui |
| Options | Time Manager®,MyFavourite, XtraDry | Time Manager®,MyFavourite, XtraDry | MyFavourite,Time Manager®, XtraDry |
| Eclairage intérieur | Oui | Oui | - |
| Spot Control | Rouge et vert | Rouge et vert | Rouge et vert |
| Water sensor | oui | oui | oui |
| Aqua Contrôle | oui | oui | oui |
| Aqua Securit | oui | oui | oui |
| Programmes | | | |
| Programmes | AutoFlex 45°C-70°C,Eco 50°C, FlexiWash®,Verres 45°C,Intensif 70°C,QuickPlus 60°C 30 minutes, Lavage d'attente | Intensif 70°C,Verres 45°C,AutoFlex 45°C-70°C,Eco 50°C,FlexiWash®, QuickPlus 60°C 30 minutes, Lavage d'attente | AutoFlex 45°C-70°C,Eco 50°C, FlexiWash®,Intensif 70°C, QuickPlus 60°C 30 minutes, Lavage d'attente |
| Équipement | | | |
| Aménagement panier supérieur | 2 soft spikes®, 6 soft grips | 2 soft spikes®, 6 soft grips | 2 soft spikes®, 6 soft grips |
| FlexiLift (panier supérieur ajustable) | oui | oui | oui |
| Aménagement panier inférieur | 2 supports assiettes rabattables | 2 supports assiettes rabattables | 2 supports assiettes rabattables |
| Installation de la porte | Charnières coulissantes SmartFit | Charnières coulissantes SmartFit | Charnières coulissantes SmartFit |
| Possibilité d'installation en hauteur | oui | oui | Non |
| Connexion à une arrivée d'eau chaude | oui | oui | oui |
| Caractéristiques techniques | | | |
| Puissance (W) | 1550-2200 | 1550-2200 | 1550-2200 |
| Ampérage (A) | 10 | 10 | 10 |
| Tension (V) | 200-240 | 200-240 | 200-240 |
| Frequence (Hz) | 50-60 | 50-60 | 50-60 |
| Cordon de raccordement (M) | 1.6 | 1.6 | 1.6 |
| Tuyau de raccordement en eau (cm) | 180 | 180 | 180 |
| Tuyau de vidange (cm) | 180 | 180 | 180 |
| Moteur Inverter | oui | oui | oui |
| Dimensions et poids | | | |
| Hors tout HxLxP (mm) | 818x596x550 | 818x596x550 | 818x596x550 |
| Encastrement HxLxP (mm) | 820/900x600x570 | 820/900x600x570 | 820/900x600x570 |
| Emballées HxLxP (mm) | 870x635x680 | 870x635x680 | 870x635x680 |
| Poids brut/net (kg) | 40.1 / 38.67 | 40.1 / 38.67 | 40.1 / 38.67 |
| Code EAN | 7332543472390 | 7332543472383 | 7332543414062 |



| ESL5355LO | ESL5349LO | ESL5315LO | ESL5310LO |
|--|--|---|---|
| Electrolux | Electrolux | Electrolux | Electrolux |
| 13 | 13 | 13 | 13 |
| A+++ | A++ | A+ | A+ |
| 234 | 262 | 295 | 295 |
| 0.832 | 0.932 | 1.05 | 1.05 |
| 0.1 | 0.1 | 0.1 | 0.1 |
| 5 | 5 | 5 | 5 |
| 2775 | 2775 | 3080 | 3080 |
| A | A | A | A |
| Eco 50°C | Eco 50°C | Eco 50°C | Eco 50°C |
| 240 | 195 | 195 | 195 |
| 5 | 5 | 5 | 5 |
| 44 | 44 | 45 | 47 |
| 60 / Tout intégrable | 60 / Tout Intégrable | 60 / Tout Intégrable | 60 / Tout Intégrable |
| A | A | A | A |
| 1h-24h | 1h-24h | 1h-24h | 1h-24h |
| oui | oui | oui | oui |
| XtraDry,Time Manager® | XtraDry,Time Manager® | HygienePlus,XtraDry | XtraDry |
| - | - | - | - |
| Rouge et vert | Rouge et vert | Rouge et vert | Rouge et vert |
| oui | oui | oui | oui |
| oui | oui | oui | oui |
| oui | oui | oui | oui |
| AutoFlex 45°C-70°C,Eco 50°C, Verres 45°C,Intensif 70°C, QuickPlus 60°C 30 minutes, Lavage d'attente | Lavage d'attente,Intensif 70°C, QuickPlus 60°C 30 minutes, AutoFlex 45°C-70°C,Eco 50°C | Eco 50°C,AutoFlex 45°C-70°C, Lavage d'attente, QuickPlus 60°C 30 minutes, Intensif 70°C | AutoFlex 45°C-70°C,Eco 50°C, Intensif 70°C,QuickPlus 60°C 30 minutes,Lavage d'attente |
| 2 soft spikes® | 2 soft spikes® | 2 soft spikes® | |
| oui | oui | oui | oui |
| 2 supports assiettes rabattables | 2 supports assiettes rabattables | 2 supports assiettes rabattables | 2 supports assiettes rabattables |
| SmartFit | Charnières double mouvement : FlexiInstall™ | Charnières double mouvement : FlexiInstall™ | Charnières double mouvement : FlexiInstall™ |
| Non | oui | oui | oui |
| oui | oui | oui | oui |
| 1550-2200 | 1550-2200 | 1950 | 1950 |
| 10 | 10 | 10 | 10 |
| 200-240 | 200-240 | 220-240 | 220-240 |
| 50-60 | 50-60 | 50 | 50 |
| 1.5 | 1.5 | 1.5 | 1.5 |
| 150 | 150 | 150 | 150 |
| 150 | 150 | 150 | 150 |
| oui | oui | non | non |
| 818x596x550 | 818x596x555 | 818x596x555 | 818x596x555 |
| 820/880x600x550 | 820/880x600x570 | 820/880x600x550 | 820/880x600x570 |
| 864x635x680 | 864x635x680 | 864x635x680 | 864x635x680 |
| 38.6 / 36.92 | 37.14 / 35.46 | 40.68 / 39 | 39.02 / 37.34 |
| 7332543477210 | 7332543398256 | 7332543479894 | 7332543398201 |

Cahier technique

Lave-vaisselle intégrables



| Modèle | ESI5550LAX | ESI5540LAX | ESI5515LAX |
|--|---|---|---|
| Marque | Electrolux | Electrolux | Electrolux |
| Nombre de couverts | 13 | 13 | 13 |
| Classe énergétique* | A+++ | A++ | A+ |
| Eco label Européen | - | - | - |
| Conso.énergétique annuelle (kWh/an)* | 234 | 262 | 295 |
| Conso.énergétique / cycle (kWh)* | 0.832 | 0.932 | 1.05 |
| Conso. énergétique mode "Arrêt" (W)* | 0.1 | 0.1 | 0.1 |
| Conso. énergétique mode "Laissé sur marche" (W)* | 5 | 5 | 5 |
| Conso.annuelle eau (L)* | 2775 | 2775 | 3080 |
| Efficacité de séchage* | A | A | A |
| Programme de référence | Eco 50°C | Eco 50°C | Eco 50°C |
| Durée du cycle de référence (mn)* | 240 | 195 | 195 |
| Durée du mode 'Laissé sur marche' (mn)* | 5 | 5 | 5 |
| Niveau sonore dB (A)** | 44 | 44 | 45 |
| Taille (cm) / Installation | 60 / Intégrable | 60 / Intégrable | 60 / Intégrable |
| Efficacité de lavage* | A | A | A |
| Départ différé | 1h-24h | 1h-24h | 1h-24h |
| Fonction AutoOff | oui | oui | oui |
| Options | MyFavourite, Time Manager®, XtraDry | MyFavourite, Time Manager®, XtraDry | HygienePlus, MyFavourite, XtraDry |
| Eclairage intérieur | - | - | - |
| Spot Control | - | - | - |
| Water sensor | oui | oui | oui |
| Aqua Contrôle | oui | oui | oui |
| Aqua Securit | oui | oui | oui |
| Programmes | | | |
| Programmes | Lavage d'attente, Eco 50°C, AutoFlex 45°C-70°C, Verres 45°C, Intensif 70°C, QuickPlus 60°C 30 minutes | Lavage d'attente, Intensif 70°C, QuickPlus 60°C 30 minutes, Verres 45°C, Eco 50°C, AutoFlex 45°C-70°C | Lavage d'attente, AutoFlex 45°C-70°C, Eco 50°C, Verres 45°C, Intensif 70°C, QuickPlus 60°C 30 minutes |
| Équipement | | | |
| Aménagement panier supérieur | 2 soft spikes* | 2 soft spikes* | 2 soft spikes* |
| FlexiLift (panier supérieur ajustable) | oui | oui | oui |
| Aménagement panier inférieur | 2 supports assiettes rabattables | 2 supports assiettes rabattables | 2 supports assiettes rabattables |
| Installation de la porte | Charnières double mouvement : FlexiInstall™ | Charnières double mouvement : FlexiInstall™ | Charnières double mouvement : FlexiInstall™ |
| Possibilité d'installation en hauteur | - | oui | oui |
| Connexion à une arrivée d'eau chaude | oui | oui | oui |
| Caractéristiques techniques | | | |
| Puissance (W) | 1550-2200 | 1550-2200 | 1950 |
| Ampérage (A) | 10 | 10 | 10 |
| Tension (V) | 200-240 | 200-240 | 220-240 |
| Frequence (Hz) | 50-60 | 50-60 | 50 |
| Cordon de raccordement (M) | 1.5 | 1.5 | 1.5 |
| Tuyau de raccordement en eau (cm) | 150 | 150 | 150 |
| Tuyau de vidange (cm) | 150 | 150 | 150 |
| Moteur Inverter | oui | oui | non |
| Dimensions et poids | | | |
| Hors tout HxLxP (mm) | 818x596x575 | 818x596x575 | 818x596x575 |
| Encastrement HxLxP (mm) | 820/880x600x550 | 820/880x600x550 | 820/880x600x550 |
| Emballées HxLxP (mm) | 864x635x680 | 864x635x680 | 864x635x680 |
| Poids brut/net (kg) | 39.8 / 38.12 | 37.48 / 35.8 | 42.38 / 40.70 |
| Code EAN inox | 7332543488421 | 7332543479825 | 7332543479863 |
| Code EAN noir | - | - | 7332543479887 |
| Code EAN blanc | - | - | 7332543479849 |

Lave-vaisselle tout intégrables et pose libre



| ESL4500LO | ESL2400RO | ESF8650ROX | ESF5541LOX | ESF5528LOX |
|---|--|---|--|--|
| Electrolux | Electrolux | Electrolux | Electrolux | Electrolux |
| 9 | 6 | 15 | 13 | 13 |
| A+ | A+ | A+++ | A++ | A+ |
| - | - | - | - | - |
| 222 | 174 | 241 | 262 | 295 |
| 0.789 | 0.63 | 0.857 | 0.932 | 1.05 |
| 0.1 | 0.29 | 0.1 | 0.1 | 0.1 |
| 5 | 0.34 | 5 | 5 | 5 |
| 2660 | 1820 | 3080 | 2775 | 3080 |
| A | B | A | A | A |
| Eco 50°C | Eco 55°C avec prélav. | Eco 50°C | Eco 50°C | Eco 50°C |
| 225 | 190 | 225 | 195 | 195 |
| 5 | - | 5 | 5 | 5 |
| 47 | 54 | 44 | 44 | 45 |
| 45 / Tout intégrable | 55 / Tout intégrable | 60 / Pose libre | 60 / Pose libre | 60 / Pose libre |
| A | A | A | A | A |
| 1h-24h | 1h-24h | 1h-24h | 1h-24h | 1h-24h |
| oui | - | oui | oui | oui |
| Energy Saver, Tout en un, MyFavourite | - | XtraDry, Time Manager®, MyFavourite, HygienePlus | Time Manager®, XtraDry | XtraDry, HygienePlus |
| - | - | - | - | - |
| Rouge et vert | - | Rouge et vert | - | - |
| oui | - | oui | oui | oui |
| oui | - | oui | oui | oui |
| oui | oui | oui | oui | oui |
| Intensif 70°C, QuickPlus 60°C 30 minutes, Lavage d'attente, AutoFlex 45°C-70°C, co 50°C | Express 20 min, Eco 55°C, Verres 40°C, Intensif 70°C, Normal 65°C, Rapide 40°C | Intensif 70°C, Verres 45°C, FlexiWash®, Eco 50°C, AutoFlex 45°C-70°C, Lavage d'attente, QuickPlus 60°C 30 minutes | AutoFlex 45°C-70°C, Eco 50°C, Intensif 70°C, 1 heure 50°C, QuickPlus 60°C 30 minutes, Lavage d'attente | AutoFlex 45°C-70°C, Eco 50°C, Intensif 70°C, 1 heure 50°C, QuickPlus 60°C 30 minutes, Lavage d'attente |
| - | - | 6 soft grips, 2 soft spikes® | 2 soft spikes® | - |
| oui | - | oui | oui | oui |
| 2 supports assiettes rabattables | - | 4 supports assiettes rabattables | 2 supports assiettes rabattables | 2 supports assiettes rabattables |
| Charnières double mouvement : FlexiInstall™ | - | - | - | - |
| oui | oui | - | - | - |
| oui | oui | oui | oui | oui |
| 2100 | 1180 | 1550-2200 | 1550-2200 | 1950 |
| 10 | 10 | 10 | 10 | 10 |
| 220-240 | 230 | 200-240 | 200-240 | 220-240 |
| 50 | 50 | 50-60 | - | 50 |
| 1.5 | 1.5 | 1.6 | 1.5 | 1.5 |
| 150 | 150 | 180 | 150 | 150 |
| 150 | 150 | 180 | 150 | 150 |
| - | - | oui | oui | - |
| 818x446x550 | 438x550x500 | 850x596x610 | 850x600x625 | 850x600x625 |
| 820/900x450x570 | 443x555x550 | - | - | - |
| 870x490x685 | 503x605x555 | 900x635x680 | 894x635x680 | 894x635x680 |
| 33.5 / 32 | 26 / 22.5 | 47.7 / 46.08 | 43.47 / 41.26 | 45.66 / 43.45 |
| 7332543345663 | 7332543446988 | 7332543476169 | 7332543392681 | 7332543484409 |
| - | - | - | - | - |
| - | - | 7332543476152 | 7332543392674 | 7332543484393 |



Départ différé



Efficacité de lavage A



Fin différée

Classes énergétiques



TimeManager®



Ecran LCD



DelicateCare™



Pompe à chaleur



Rotation alternée



Boîte à produits flexible DuoDose



Efficacité de condensation A



Efficacité de condensation B



Moteur inverter



UltraCare™



Lavage à la main



Fonction vapeur



Eclairage LED



Lavage

Nous prenons soin
de vos vêtements.













Retrouvez-nous sur Electrolux.fr/Care

Electrolux

Le lavage et le séchage de tout votre linge en sécurité



| Lave-linge front | Lave-linge top | Lavante-séchante | Sèche-linge |
|---|----------------|--|---|
| <p>UltraCare™ Vos vêtements délicats entre de bonnes mains</p> <p>  UltraMix  Fonction vapeur </p> <p>  TimeManager  AutoSense </p> | | | |
| <p>SteamCare™ Prenez soin de votre linge avec la vapeur</p> <p>  Fonction vapeur  TimeManager  AutoSense </p> | | <p>DualCare™ Deux fois plus de soin deux fois moins d'espace</p> | <p>DelicateCare™ Vous l'aimez ? Séchez-le sans crainte Pompe à chaleur avec Inverter</p> |
| <p>TimeCare™ Votre linge toujours prêt à temps</p> <p>  TimeManager  AutoSense </p> | | | <p>GentleCare™ Un séchage en douceur à basse température Pompe à chaleur</p> |
| <p>FlexCare™ Un soin du linge adapté à vos besoins</p> <p>  AutoSense </p> | | | <p>FlexCare™ Un soin du linge adapté à vos besoins Condensation standard</p> |

(1) Conformément au décret 2005-829. (2) Prix public Indicatif TTC avec une valeur informative et indicative des tendances du marché à la date d'impression. Ils ne tiennent pas compte des fluctuations du marché. Conformément aux dispositions légales, il appartient à chaque revendeur de fixer librement ses prix de vente.

UltraCare™

Des résultats exceptionnels même à 30°C

Préservez plus longtemps vos textiles



Ultra 60 minutes

D'excellents résultats de lavage en seulement 60 minutes pour une charge de 5 kg* de linge.

* Charge moyenne pour un foyer de 4 personnes



OptiSense

Règle automatiquement la quantité d'eau, la consommation d'énergie et la durée du cycle selon la charge.



Fonction vapeur

Rafrâchissez et défroissez vos vêtements grâce à la vapeur naturelle.

Tout repose sur le pré-mélange



2. DirectSpray

Pulvérisation directe dans le tambour après le mélange.

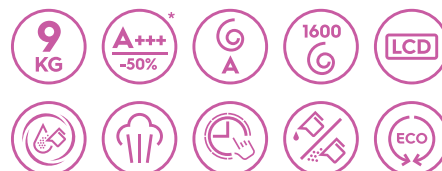


1. Système UltraMix

Pendant 6 minutes, l'eau est prémélangée en début de cycle avec la lessive et en fin de cycle avec l'adoucissant, avant le rinçage final. La répartition des produits est donc plus efficace et homogène sur tous les textiles.

Lave-linge UltraCare

EWFI697CDW



SOIN DU LINGE

- **ULTRACARE™**
- **Woolmark® Green** : sécurité maximale pour vos lainages
- **Fonction vapeur**
- **TimeManager®**
- Boîte à produits flexible DuoDose
- Tambour SoftDrum alvéolé : **69 L**

CARACTÉRISTIQUES

- **Classe énergétique A+++ -50%****
- Efficacité d'essorage **A****
- Capacité de lavage **9 kg**
- Vitesse d'essorage maximale : 1600 tr/min
- Départ diff. 20 h et temps restant
- **Moteur Inverter**
- **Système Direct Spray**

PROGRAMMES

- Programmes dont : **Ultra 60 min**, laine, duvets, rapide 14 min., rafraîchir (vapeur), défroissage synthétiques (vapeur), coton (vapeur)
- Fonction Auto-Off
- Rinçage Plus

CONFORT ET SÉCURITÉ

- Ouverture hublot XXL

DESIGN

- Bandeau noir vernis acrylique rétro-éclairage ambré
- Manette rétro-éclairée
- Grand écran LCD
- Hublot noir et chrome

CARACTÉRISTIQUES TECHNIQUES

- Conso. annuelles énergie (kWh) - eau (L)** : 105 - 10499
- Niveaux sonores Lavage/Essorage*** : 51/77 dB (A)
- Dimensions hors tout HxLxP mini/maxi (mm) : 850 x 600 x 605/639

Accessoires optionnels

Kit de superposition

STA9

PPI⁽²⁾ : 69,90 € TTC

Piédestal avec panier coulissant

E4WHPEDI

PPI⁽²⁾ : 99,90 € TTC

Tarif de base avec Eco participation :

EWFI697CDW : 1 082,23 € TTC

Eco participation⁽¹⁾ : 6,67 € HT

SteamCare™

Prenez soin de votre linge avec la vapeur

Défroisse et rafraîchit vos vêtements



Réduit le temps de repassage.



Rafrâchit les vêtements en retirant les odeurs.



TimeManager®

S'adapte au temps dont vous disposez.



Lave-linge SteamCare

EWFI486EHW



SOIN DU LINGE

- STEAMCARE
- Fonction vapeur
- TimeManager®
- Boîte à produits flexible DuoDose
- Tambour SoftDrum inox : 52 L

CARACTÉRISTIQUES

- Classe énergétique A+++**
- Efficacité d'essorage B**
- Capacité de lavage 8 kg
- Vitesse d'essorage maximale : 1400 tr/min
- Départ diff. 20 h et temps restant

PROGRAMMES

- Programmes dont : laine, duvets, Sport, rapide 14 min., rafraîchir (vapeur), défroissage synthétiques (vapeur), coton (vapeur)
- Rinçage Plus

CONFORT ET SÉCURITÉ

- Sécurité enfants

DESIGN

- Bandeau Blanc
- Manette rétro-éclairée
- Ecran LCD
- Hublot silver

CARACTÉRISTIQUES TECHNIQUES

- Conso. annuelles énergie (kWh) - eau (L)** : 191 - 10900
- Niveaux sonores Lavage/Essorage*** : 59/79 dB (A)
- Dimensions hors tout HxLxP mini/maxi (mm) : 850 x 600 x 522/555

Accessoires optionnels

Kit de superposition

STA9

PPI⁽²⁾ : 69,90 € TTC

Piédestal avec panier coulissant

E4WHPED1

PPI⁽²⁾ : 99,90 € TTC

Tarif de base avec Eco participation :

EWFI486EHW : 607,24 € TTC

Eco participation⁽¹⁾ : 6,67 € HT

(1) Conformément au décret 2005-829. (2) Prix public Indicatif TTC avec une valeur informative et indicative des tendances du marché à la date d'impression. Ils ne tiennent pas compte des fluctuations du marché. Conformément aux dispositions légales, il appartient à chaque revendeur de fixer librement ses prix de vente.

FlexCare™

Un soin du linge adapté à vos besoins

Une gamme destinée à tous les foyers



Système AUTOSENSE

Ajuste le cycle de lavage en fonction de votre charge de linge.



DuoDose

Plus de tache de lessive sur votre linge.



Moteur Inverter

Des économies et des résultats optimisés.

Les + produit



Double soufflet

Récupérez facilement vos petits objets.



Facilité d'utilisation

Lancez votre programme en 3 temps.



Ouverture XXL

Améliorez l'accès à votre tambour.



Tambour alvéolé

Réduisez les frictions et l'éirement du linge.

Lave-linge FlexCare

EWFI495RB



SOIN DU LINGE

- FLEXCARE®
- Woolmark® Blue : sécurité maximale pour vos lainages
- Boîte à produits flexible DuoDose
- Tambour inox alvéolé : 68 L

CARACTÉRISTIQUES

- Classe énergétique A+++ - 20% **
- Efficacité d'essorage B **
- Capacité de lavage 9 kg
- Vitesse d'essorage maximale : 1400 tr/min
- Moteur Inverter

PROGRAMMES

- Programmes dont : laine, duvets, rapide 20 mn 3 Kg, mix 20°
- Rinçage Plus

CONFORT ET SÉCURITÉ

- Ouverture hublot XXL 34 cm pour le chargement et déchargement
- Sécurités enfants : Bandeau, ouverture, fermeture du hublot

DESIGN

- Bandeau Blanc
- Ecran LCD avec fin différée

CARACTÉRISTIQUES TECHNIQUES

- Conso. annuelles énergie (kWh) - eau (L) ** : 191 - 10900
- Niveaux sonores Lavage/Essorage *** : 59/79 dB (A)
- Dimensions hors tout HxLxP mini/maxi (mm) : 850 x 600 x 522/555

Accessoires optionnels

Kit de superposition

STA9

PPI⁽²⁾ : 69,90 € TTC

Piédestal avec panier coulissant

E4WHPED1

PPI⁽²⁾ : 99,90 € TTC

Tarif de base avec Eco participation :

EWFI495RB : 662,23 € TTC

Eco participation⁽¹⁾ : 6,67 € HT

TimeCare™

Votre linge toujours prêt à temps

Adaptez la durée du cycle au temps dont vous disposez



TimeManager®

S'adapte au temps dont vous disposez.



Départ différé

Permet de reporter le début de votre lessive.



PowerJet

Les jets d'eau permettent de garder la boîte à produits propre.

Lave-linge TimeCare

EWF1485EOW



SOIN DU LINGE

- TIMECARE
- TimeManager®
- Boîte à produits flexible DuoDose
- Tambour inox : 53 L

CARACTÉRISTIQUES

- Classe énergétique A+++**
- Efficacité d'essorage B**
- Capacité de lavage 8 kg
- Vitesse d'essorage maximale : 1400 tr/min
- Départ diff. 20 h et temps restant

PROGRAMMES

- Programmes dont : laine, soie, duvets, voilages, Sport, chemises
- Rinçage Plus

CONFORT ET SÉCURITÉ

- Sécurité enfants

DESIGN

- Bandeau Blanc
- Ecran LCD
- Hublot blanc

CARACTÉRISTIQUES TECHNIQUES

- Conso. annuelles énergie (kWh) - eau (L)** : 190 - 9999
- Niveaux sonores Lavage/Essorage*** : 58/78 dB (A)
- Dimensions hors tout HxLxP mini/maxi (mm) : 850 x 600 x 559/578

Accessoires optionnels

Kit de superposition

STA9

PPI⁽²⁾ : 69,90 € TTC

Piédestal avec panier coulissant

E4WHPED1

PPI⁽²⁾ : 99,90 € TTC

Tarif de base avec Eco participation :

EWF1485EOW : 552,23 € TTC

Eco participation⁽¹⁾ : 6,67 € HT



(1) Conformément au décret 2005-829. (2) Prix public Indicatif TTC avec une valeur informative et indicative des tendances du marché à la date d'impression. Ils ne tiennent pas compte des fluctuations du marché. Conformément aux dispositions légales, il appartient à chaque revendeur de fixer librement ses prix de vente.

Lave-linge Top

La solution gain de place

Les + produit



Soft opening

- Ouverture douce du tambour
- Arrêt du tambour en position haute



Boîte à produits placée sur la table

Amovible, elle se nettoie facilement.



Facilité de nettoyage

- Trémie lisse : **unique sur le marché**
- Joint d'étanchéité situé sur le couvercle



Label Woolmark®

Vous offre la garantie de laver le linge le plus délicat sans aucun risque même pour les lainages uniquement lavables à la main même si l'étiquette de lavage l'interdit.

Woolmark® Blue indique que l'appareil a été testé indépendamment et reconnu comme étant **plus doux que le lavage à la main.**

Lave-linge TimeCare

EWT1367HZW



SOIN DU LINGE

- TIMECARE
- Certifié Woolmark® Blue : **sécurité maximale pour vos lainages**
- Time Manager®
- Volume tambour : 42 L

CARACTÉRISTIQUES

- Classe énergétique A+++**
- Efficacité d'essorage B**
- Capacité de lavage : 6 kg
- Vitesse d'essorage maximale : 1300 tr/min
- Départ différé 20 h et affichage du temps restant
- Moteur Inverter

PROGRAMMES

- Thermostat variable de froid à 90°
- Programmes dont : coton éco, voilages, duvets, lingerie, rapide 14 min., soie, sport, laine

CONFORT ET SÉCURITÉS

- Boîte à produits placée sur la table
- **Formule Soft opening** (ouverture douce du tambour)
- Trémie lisse et joint d'étanchéité situé sur le couvercle
- Filtre en façade
- Sécurité enfants

DESIGN

- Ecran LCD
- Fabriqué en France

CARACTÉRISTIQUES TECHNIQUES

- Conso. annuelles énergie (kWh) - eau (L)** : 150 - 8390
- Niveaux sonores Lavage/Essorage*** : 51/77 dB (A)
- Dimensions hors tout HxLxP mini/maxi (mm) : 890 x 400 x 600

.....
Tarif de base avec Eco participation :
 EWT1367HZW : 662,23 € TTC
Eco participation⁽¹⁾ : 6,67 € HT

CompactCare™

Installation facile dans un espace réduit



Des solutions d'aménagement.

Electrolux propose toute une gamme gain de place, spécialement conçue pour les petits espaces afin d'en profiter au maximum.

Les lave-linge SLIM de faible profondeur



Avec un encombrement minimum de **34 cm et 38 cm de profondeur**, vous trouverez la solution idéale pour les petites pièces (salle de bain, studio d'étudiant, cuisine étroite...).

Les points fort de notre modèle 38 cm



Certification Woolmark® Blue

Elle a été attribuée au lave-linge Slim de 38 cm. Vous avez ainsi la garantie que votre laine sera lavée en toute sécurité.



Gérer votre temps

Grâce à **TimeManager®** vous pouvez régler le cycle de lavage. Ainsi votre linge sera prêt exactement quand vous le demandez. Il vous offre un résultat optimal par rapport au degré de salissure de votre linge.



Capacité 6kg



Classe énergétique A+++



Le lave-linge Compact, une installation facile dans un espace réduit.

Lave-linge CompactCare

EWS1264SDU



SOIN DU LINGE

- **COMPACTCARE**
- Solution **GAIN DE PLACE : 38 cm**
- **Woolmark® Blue : sécurité maximale pour vos lainages**
- **TimeManager®**
- Tambour inox : **42 L**

CARACTÉRISTIQUES

- Classe énergétique **A+++****
- Efficacité d'essorage **B****
- Capacité de lavage **6 kg**
- Vitesse d'essorage maximale : 1200 tr/min
- Départ diff. 20 h et temps restant

PROGRAMMES

- Programmes dont : laine, soie, duvets, voilages, Sport, chemises
- Rinçage Plus

CONFORT ET SÉCURITÉ

- Sécurité enfants

DESIGN

- Bandeau Blanc
- Ecran LCD
- Hublot silver

CARACTÉRISTIQUES TECHNIQUES

- Conso. annuelles énergie (kWh) - eau (L)** : 152 - 9999
- Niveaux sonores Lavage/Essorage*** : 58/77 dB (A)
- Dimensions hors tout HxLxP mini/maxi (mm) : 850 x 595 x 377/420

Lave-linge CompactCare

EWCI350



SOIN DU LINGE

- **COMPACTCARE**
- Capacité de lavage : **3 kg**
- Classe énergétique **A**** / Efficacité d'essorage **B****
- Vitesse d'essorage : 1300 tr/min
- Volume tambour : 27 L
- Capacité variable automatique

PROGRAMMES

- Programmes dont : froid, laine 40°, laine froid
- 5 touches dont : lavage rapide, Rinçage plus
- Départ différé 8h

CARACTÉRISTIQUES TECHNIQUES

- Conso. annuelles énergie (kWh) - eau (L)** : 126 - 8299
- Niveau sonore, lavage dB (A)*** : 53
- Niveau sonore, essorage dB (A)*** : 74
- Dimensions hors tout HxLxP mini/maxi (mm) : 670 x 495 x 515

Tarif de base avec Eco participation :
EWS1264SDU : 717,23 € TTC
Eco participation⁽¹⁾ : 6,67 € HT

Tarif de base avec Eco participation :
EWCI350 : 662,23 € TTC
Eco participation⁽¹⁾ : 6,67 € HT

DualCare™

Deux fois plus de soin, deux fois moins d'espace

Gagnez en style et en espace



Système DualCare™

Programmes sur-mesure de lavage et séchage, même pour les textiles délicats.



Fonction Vapeur

Rafrâchit et défroisse vos vêtements tout en douceur.



Lave & Sèche en 60 min

Programme enchainé en seulement 60 minutes.



1^{er} à avoir le label Woolmark® Blue en lavage et en séchage.



Lavante-séchante DualCare

EWW1688SWG



SOIN DU LINGE

- DUALCARE™
- Certification Woolmark® Blue en lavage et séchage
- Fonction vapeur
- Time manager®
- Boîte à produits flexible DuoDose
- Volume tambour SoftDrum 66 L

CARACTÉRISTIQUES

- Capacités Lavage/séchage : **8/6 kg**
- Classe énergétique : A**
- Efficacité de lavage : A**
- Vitesse d'essorage maximale : 1600 tr/mn
- Départ différé 20 h et temps restant
- Moteur Inverter

PROGRAMMES

- Programmes dont : propre et sec 60 min , soie, laine, duvets, séchage laine, séchage (synthétiques), séchage (coton), rafraîchir / défroissage (vapeur)
- Minuterie complémentaire

CONFORT ET SÉCURITÉ

- Ouverture hublot XXL 34 cm pour le chargement et déchargement
- Séchage électronique
- Sécurité enfants

DESIGN

- Manette rétro-éclairée
- Ecran LCD
- Hublot silver poignée blanche

CARACTÉRISTIQUES TECHNIQUES

- Conso. énergétique annuelle en lavage (kWh)** : 206
- Conso. eau annuelle en lavage (L)** : 11400
- Conso. énergétique annuelle en Lavage/ Séchage (kWh)** : 1088
- Conso. eau annuelle en Lavage/Séchage (L)** : 19000
- Dimensions hors tout HxLxP mini/maxi (mm) : 850 x 600 x 605/639

Tarif de base avec Eco participation :
EWW1688SWG : 1 022,23 € TTC
Eco participation⁽¹⁾ : 6,67 € HT

Lavante-séchante DualCare

EWW1684SWD



SOIN DU LINGE

- DUALCARE™
- Certification Woolmark® Blue en lavage et séchage
- Fonction vapeur
- Time manager®
- Boîte à produits flexible DuoDose
- Volume tambour SoftDrum 52 L

CARACTÉRISTIQUES

- Capacités Lavage/séchage : **8/4 kg**
- Classe énergétique : A**
- Efficacité de lavage : A**
- Vitesse d'essorage maximale : 1600 tr/mn
- Départ différé 20 h et temps restant
- Moteur Inverter

PROGRAMMES

- Programmes dont : propre et sec 60 min , soie, laine, duvets, séchage laine, séchage (synthétiques), séchage (coton), rafraîchir / défroissage (vapeur)
- Minuterie complémentaire

CONFORT ET SÉCURITÉ

- Séchage électronique
- Sécurité enfants

DESIGN

- Manette rétro-éclairée
- Ecran LCD
- Hublot silver

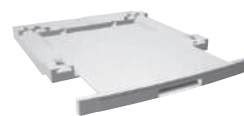
CARACTÉRISTIQUES TECHNIQUES

- Conso. énergétique annuelle en lavage (kWh)** : 214
- Conso. eau annuelle en lavage (L)** : 12600
- Conso. énergétique annuelle en Lavage/ Séchage (kWh)** : 1086
- Conso. eau annuelle en Lavage/Séchage (L)** : 19400
- Dimensions hors tout HxLxP mini/maxi (mm) : 850 x 600 x 522/555

Tarif de base avec Eco participation :
EWW1684SWD : 962,23 € TTC
Eco participation⁽¹⁾ : 6,67 € HT

Accessoires optionnels

LAVANTE-SÉCHANTE
EWW1688SWG / EWW1684SWD



Kit de superposition

STA9

PPI⁽²⁾ : 69,90 € TTC



Piédestal avec panier coulissant

E4WHPED1

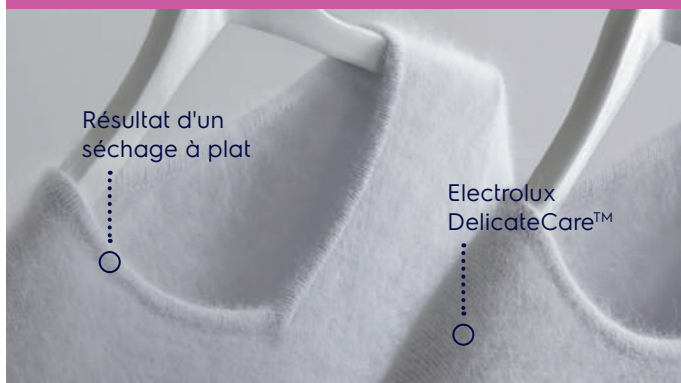
PPI⁽²⁾ : 99,90 € TTC

** Suivant la directive 2010/30/UE et 96/60/UE et règlement délégué n°1061/2010 et n°518/2014.

DelicateCare™

Vous l'aimez, séchez le

Sèche doucement et en toute sécurité



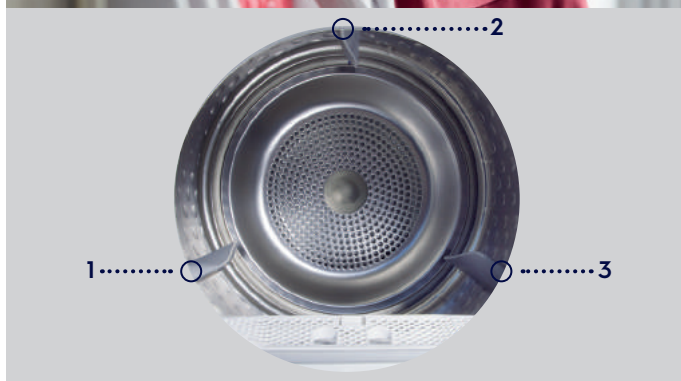
DelicateCare™

Le programme laine breveté sèche délicatement les textiles en laine grâce à une basse température et à une vitesse de rotation spécifique et adaptée. Le textile délicat reste plaqué contre les parois du tambour, pour reproduire le principe du séchage à plat.



Technologie Pompe à chaleur

Dégageant peu d'humidité, les sèche-linge pompe à chaleur peuvent être installés dans des espaces inférieurs ou égaux à 6 m² ou dans des placards.



Tambour inox 3 redans

Grâce à leur design spécifique, ils génèrent une meilleure orientation des courants d'air et un meilleur brassage du linge.



Système EcoFlow

Tous les sèche-linge pompe à chaleur sont équipés du système EcoFlow hautement efficace avec un filtre double soufflet, qui garantit une consommation d'énergie basse et des performances de séchages constantes au fil du temps.

Sèche-linge DelicateCare

EDH3989TDW



SOIN DU LINGE

- **DELICATECARE™**
- Technologie pompe à chaleur
- **Woolmark® Blue : sécurité maximale pour vos lainages**
- Tambour Inox 3 redans
- 2 sondes OptiSense
- Rotation alternée

CARACTÉRISTIQUES

- Capacité de séchage : **8 kg**
- Classe énergétique : **A+++***
- Efficacité de condensation : **A****
- **Moteur Inverter**
- Départ diff. 20 h et temps restant
- Programmes spéciaux dont : facile à repasser, rafraîchir, rapide, soie, laine, duvets
- Volume tambour : 118L

CONFORT ET SÉCURITÉ

- Accès direct filtre EcoFlow
- **Eclairage intérieur par LED**
- Porte reversible
- **4 positions possibles d'ouverture du hublot**
- Kit évacuation directe

DESIGN

- Bandeau blanc
- Manette rétro-éclairée
- Ecran LCD
- Hublot silver

CARACTÉRISTIQUES TECHNIQUES

- Consommation d'énergie en kWh/an** : 177
- Niveau sonore dB (A)*** : 65
- Dimensions hors tout HxLxP mini/maxi (mm) : 850 x 600 x 600/630

Accessoires optionnels

Kit de superposition

STA9

PPI⁽²⁾ : 69,90 € TTC

Piédestal avec panier coulissant

E4WHPED1

PPI⁽²⁾ : 99,90 € TTC

Tarif de base avec Eco participation :

EDH3989TDW : 1 082,23 € TTC

Eco participation⁽¹⁾ : 6,67 € HT

Sèche-linge DelicateCare

EDH3788GGE



SOIN DU LINGE

- **DELICATECARE™**
- Technologie pompe à chaleur
- **Woolmark® Blue : sécurité maximale pour vos lainages**
- Tambour Inox 3 redans
- 2 sondes OptiSense
- Rotation alternée

CARACTÉRISTIQUES

- Capacité de séchage : **8 kg**
- Classe énergétique : **A++***
- Efficacité de condensation : **B****
- **Moteur Inverter**
- Départ diff. 20 h et temps restant
- Programmes spéciaux dont : facile à repasser, rafraîchir, soie, laine, duvets, Sports
- Volume tambour : 118L

CONFORT ET SÉCURITÉ

- Accès direct filtre EcoFlow
- Porte reversible
- **4 positions possibles d'ouverture du hublot**
- Signal sonore en fin de programme
- Kit évacuation directe

DESIGN

- Bandeau blanc
- Ecran LCD
- Hublot blanc

CARACTÉRISTIQUES TECHNIQUES

- Consommation d'énergie en kWh/an** : 235
- Niveau sonore dB (A)*** : 66
- Dimensions hors tout HxLxP mini/maxi (mm) : 850 x 600 x 600/630

Accessoires optionnels

Kit de superposition

STA9

PPI⁽²⁾ : 69,90 € TTC

Piédestal avec panier coulissant

E4WHPED1

PPI⁽²⁾ : 99,90 € TTC

Tarif de base avec Eco participation :

EDH3788GGE : 827,23 € TTC

Eco participation⁽¹⁾ : 6,67 € HT

Sèche-linge GentleCare

EDH3685PZW



SOIN DU LINGE

- **DELICATECARE™**
- Technologie pompe à chaleur
- Tambour zinc 3 redans
- 2 sondes OptiSense
- Rotation alternée

CARACTÉRISTIQUES

- Capacité de séchage : **8 kg**
- Classe énergétique : **A+***
- Efficacité de condensation : **B****
- Départ diff. 20 h et temps restant
- Programmes spéciaux dont : délicats, facile à repasser, rafraîchir, rafraîchir laine, duvets, Sports
- Volume tambour : 118L

CONFORT ET SÉCURITÉ

- Accès direct filtre EcoFlow
- Porte reversible
- Signal sonore en fin de programme
- Kit évacuation directe

DESIGN

- Bandeau blanc
- Ecran LCD
- Hublot opaque blanc

CARACTÉRISTIQUES TECHNIQUES

- Consommation d'énergie en kWh/an** : 308
- Niveau sonore dB (A)*** : 66
- Dimensions hors tout HxLxP mini/maxi (mm) : 850 x 600 x 600/630

Accessoires optionnels

Kit de superposition

STA9

PPI⁽²⁾ : 69,90 € TTC

Piédestal avec panier coulissant

E4WHPED1

PPI⁽²⁾ : 99,90 € TTC

Tarif de base avec Eco participation :

EDH3685PZW : 717,23 € TTC

Eco participation⁽¹⁾ : 6,67 € HT

Lave-linge intégrable

EWG147410BI



SOIN DU LINGE

- COMPACTCARE
- TimeManager®

CARACTÉRISTIQUES

- Classe énergétique A++**
- Efficacité d'essorage B**
- Capacité de lavage 7 kg
- Vitesse d'essorage maximale : 1400 tr/min
- Départ diff. 20 h et temps restant

PROGRAMMES

- Programmes dont : mixtes 20°, soie, lavage main, laine
- Option Nuit Silence Plus
- Rinçage Plus

CONFORT ET SÉCURITÉ

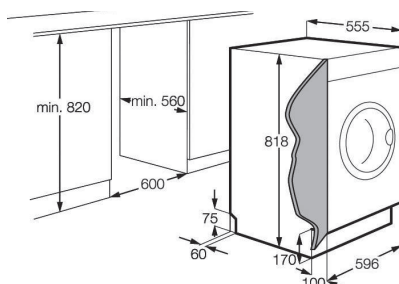
- Tambour inox
- Grande ouverture pour le chargement et le déchargement du linge
- Sécurité enfants

DESIGN

- Bandeau Blanc
- Ecran LCD

CARACTÉRISTIQUES TECHNIQUES

- Conso. annuelles énergie (kWh) - eau (L)** : 189,0 - 10469
- Niveaux sonores Lavage/Essorage*** : 56/74 dB (A)
- Dimensions hors tout HxLxP mini/maxi (mm) : 820 x 596 x 544/544



Tarif de base avec Eco participation :
EWG147410BI : 962,23 € TTC
Eco participation⁽¹⁾ : 6,67 € HT

Lavante-séchante intégrable

EWX127410W



SOIN DU LINGE

- DUALCARE™
- Time manager®
- Volume tambour 46 L

CARACTÉRISTIQUES

- Capacités Lavage/séchage: 7/4 kg
- Classe énergétique : C**
- Efficacité de lavage : A**
- Vitesse d'essorage maximale : 1200tr/mn
- Départ différé 20h et temps restant

PROGRAMMES

- Programmes dont : repassage facile, soie 30, lavage main, laine, séchage (synthétiques), séchage (coton)
- Minuterie complémentaire

CONFORT ET SÉCURITÉ

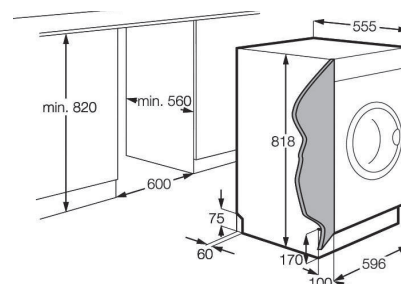
- Turbo séchage à condensation
- Séchage électronique
- Sécurité enfants

DESIGN

- Bandeau Blanc
- Ecran LCD

CARACTÉRISTIQUES TECHNIQUES

- Conso. énergétique annuelle en lavage (kWh)** : 210
- Conso. eau annuelle en lavage (L)** : 11000
- Conso. énergétique annuelle en Lavage/Séchage (kWh)** : 1302
- Conso. eau annuelle en Lavage/Séchage (L)** : 25800
- Dimensions hors tout HxLxP mini/maxi (mm) : 820 x 596 x 544/544



Tarif de base avec Eco participation :
EWX127410W : 1 202,23 € TTC
Eco participation⁽¹⁾ : 6,67 € HT

Accessoires Lavage

Kit d'équerres pour superposition



BR11
Pour appareils de 60 cm de profondeur
PPI⁽²⁾ : 39,90 € TTC

Kit de superposition



STA8
Pour appareils de 54 cm de profondeur
Dimensions : H 6,5 x L 60,5 x P 51 cm
PPI⁽²⁾ : 59,90 € TTC

Kit de superposition avec tablette coulissante



E4YHMKPI
Pour appareils de 54 ou 60 cm de profondeur
Dimensions : H 6,5 x L 60,5 x P 61 cm
PCB⁽³⁾ : 4 pièces - boîte Electrolux
PPI⁽²⁾ : 69,90 € TTC

Tuyau d'évacuation



E2YH01
Pour sèche-linge à condensation
PCB⁽³⁾ : 5 pièces - boîte Electrolux
PPI⁽²⁾ : 19,90 € TTC

Lingettes pour sèche-linge (lot de 30)



E6YRDS01
PCB⁽³⁾ : 12 pièces - boîte Electrolux
PPI⁽²⁾ : 14,90 € TTC

Tuyau d'eau avec sécurité



E2WIS250A
Droit/coudé 2,5 m pour lave-linge
PCB⁽³⁾ : 10 pièces - boîte Electrolux
PPI⁽²⁾ : 27,90 € TTC

Filet de lavage pour linge délicat



E4WSWB41
(+ 1 filet de lavage gratuit 30 x 40 cm)
Dimensions : 40 x 60 cm
PBC⁽³⁾ : 12 pièces - boîte Electrolux
PPI⁽²⁾ : 5,90 € TTC

Pieds anti-vibrations (lot de 4)



E4WHPA02
Pour lave-linge et sèche-linge
PCB⁽³⁾ : 15 pièces - boîte Electrolux
PPI⁽²⁾ : 8,90 € TTC

Super-Clean nettoyant (lot de 2)



E6WMI102
Pour lave-linge
PCB⁽³⁾ : 12 pièces - boîte Electrolux
PPI⁽²⁾ : 8,90 € TTC

Set lavage



E6WK9102
(4 détartrants, 4 dégraissants,
1 filet de lavage)
PCB⁽³⁾ : 4 pièces - boîte Electrolux
PPI⁽²⁾ : 49,90 € TTC

Détartrant 200 g



E6SMP102
Pour lave-linge et lave-vaisselle
PCB⁽³⁾ : 12 pièces - boîte Electrolux
PPI⁽²⁾ : 5,90 € TTC

Set de 6 détartrants (6 x 200g)



E6SMP103K6
Pour lave-linge et lave-vaisselle
PCB⁽³⁾ : 4 pièces - boîte Electrolux
PPI⁽²⁾ : 29,90 € TTC

Cahier technique

Lave-linge



| Modèle | EWF1697CDW | EWF1486EHW | EWF1495RB | EWF1485EOW |
|--|--|--|---|--|
| Marque | Electrolux | Electrolux | Electrolux | Electrolux |
| Type de l'appareil | Frontale | Frontale | Frontale | Frontale |
| Segmentation de gamme | UltraCare | SteamCare | FlexCare | SteamCare |
| Eco Label européen | - | - | - | - |
| Capacité maxi de lavage (kg) | 9 | 8 | 9 | 8 |
| Classe énergétique* | A+++ -50% | A+++ | A+++ -20% | A+++ |
| Consommations annuelles énergie (kWh) - eau (L)** | 105 - 10499 | 191 - 10900 | 173,0 - 10390 | 190 - 9999 |
| Coton 60°C pleine charge - énergie (kWh), temps (min)* | 0.64 - 226 | 1.02 - 242 | 0.95 - 248 | 0.96 - 244 |
| Coton 60° C demi-charge - énergie (kWh), temps (min)* | 0.34 - 185 | 0.78 - 211 | 0.64 - 209 | 0.73 - 210 |
| Coton 40° C demi-charge - énergie (kWh), temps (min)* | 0.34 - 199 | 0.59 - 191 | 0.61 - 205 | 0.62 - 196 |
| Conso. énergétique mode "Arrêt" (W)* | 0,05 | 0.48 | 0,48 | 0,48 |
| Conso. énergétique mode "laissé sur marche" (W)* | 1,00 | 0.75 | 1,00 | 0,75 |
| Efficacité d'essorage | A | B | B | B |
| Vitesse d'essorage maxi (tr/min) | 1600 | 1400 | 1400 | 1400 |
| Durée du mode "Laissé sur marche" (mn)* | 5 | 5 | 5 | 5 |
| Niveau sonore, lavage dB (A)** | 51 | 59 | 54 | 58 |
| Niveau sonore, essorage dB (A)** | 77 | 79 | 78 | 78 |
| Installation | Pose libre | Pose libre | Pose libre | Pose libre |
| Équipement et performances | | | | |
| Volume du tambour (L) | 69 | 52 | 68 | 53 |
| Affichage | Grand écran LCD | Ecran LCD | Ecran LCD | Ecran LCD |
| Type de programmation | Départ différé 20 h / Temps restant | Départ différé 20 h / Temps restant | Fin différée | Départ différé 20 h / Temps restant |
| Finition du bandeau | Noir | Blanc | Blanc | Blanc |
| Finition du hublot | Hublot noir et chrome | Silver | Silver | Blanc |
| Programmes | coton, Ultra 60 min, synthétiques, délicats, laine, jeans, duvets, rapide 14min., rafraîchir (vapeur), défroissage synthétiques (vapeur), coton (vapeur) | coton, synthétiques, délicats, laine, jeans, duvets, Sport, rapide 14 min., rafraîchir (vapeur), défroissage synthétiques (vapeur), coton (vapeur) | coton, synthétiques, délicats, laine, duvets, rapide 20 mn 3 Kg, mix 20** | chemises, Sport, voilages, jeans, duvets, soie, laine, délicats, synthétiques, coton |
| Options | My Favorites, TimeManager®, Repassage facile, Rinçage plus | TimeManager®, Repassage facile, Rinçage plus | Repassage facile | TimeManager®, Repassage facile, Rinçage plus |
| Équipement | Aqua control, Débitmètre, Auto-Off | Débitmètre | - | - |
| Ouverture du couvercle | - | - | - | - |
| Ouverture du tambour | - | - | - | - |
| Arrêt du tambour en position haute | - | - | - | - |
| Boîte à produits | - | - | - | - |
| Moteur | Inverter | Standard | Inverter | Standard |
| Woolmark® | Green | - | Blue | - |
| Anti-balourd électronique | oui | oui | oui | oui |
| Sécurité anti-débordement | oui | oui | oui | oui |
| Nombre de pieds | 4 réglables | 4 réglables | 4 réglables | 4 réglables |
| Caractéristiques techniques | | | | |
| Puissance (W) | 2200 | 2200 | 2200 | 2200 |
| Tension (V) | 230 | 230 | 230 | 230 |
| Fréquence (Hz) | 50 | 50 | 50 | 50 |
| Cordon de raccordement (M) | 1.8 | 1.8 | 1.8 | 1.8 |
| Dimensions et poids | | | | |
| Hors tout HxLxP (mm) | 850x600x605 | 850x600x522 | 850x600x600 | 850x600x559 |
| Emballées HxLxP (mm) | 900x640x710 | 900x640x626 | 900x640x710 | 900x640x626 |
| Poids brut/net (kg) | NC/NC | 70 / 68.42 | 77 / 75.27 | 67 / 65.4 |
| Tuyau d'eau / vidange (cm) | 150/145 | 130/145 | 130/145 | 130/145 |
| Code EAN | 7332543491445 | 7332543401895 | 7332543490547 | 7332543486816 |

Lave-linge



| EWT1367HZW | EWS1264SDU | EWG147410BI | EWC1350 |
|--|--|--|--|
| Electrolux | Electrolux | Electrolux | Electrolux |
| Top | Slim | Frontale | Frontale compact |
| TimeCare | CompactCare | CompactCare | CompactCare |
| - | - | - | - |
| 6 | 6 | 7 | 3 |
| A+++ | A+++ | A++ | A |
| 150 - 8390 | 152,0 - 9999 | 189,0 - 10469 | 126 - 8299 |
| 0.83 - 182 | 0.76 - 202 | 1.01 - 180 | 0.59 - 127 |
| 0.55 - 145 | 0.59 - 170 | 0.78 - 149 | 0.54 - 127 |
| 0,42 - 129 | 0.48 - 169 | 0.61 - 140 | 0.48 - 137 |
| 0,48 | 0,48 | 0,10 | 0.1 |
| - | 0,75 | 1,90 | 1.9 |
| B | B | B | B |
| 1300 | 1200 | 1400 | 1300 |
| 5 | 5 | 5 | 0 |
| 51 | 58 | 56 | 53 |
| 77 | 77 | 74 | 74 |
| Pose libre | Pose libre | Tout Intégrable | Pose libre |
| 42 | 42 | 46 | 27 |
| Ecran LCD | Ecran LCD | Ecran LCD moyen | LED |
| Départ différé 20 h / Temps restant | Départ différé 20 h / Temps restant | Départ différé 20 h / Temps restant | Départ différé 3-4-8h |
| Blanc | Blanc | Blanc | Blanc |
| - | Silver | Blanc | Blanc |
| laine, jeans, lingerie, soie, voilages, duvets, Sport, chemises, délicats, coton, synthétiques, rapide 14 min. | synthétiques, délicats, laine, soie, duvets, jeans, voilages, Sport, chemises, coton | coton, coton avec prélavage, synthétiques, synthétiques avec prélavage, délicats, mixtes 20°, soie, lavage main, laine, coton éco avec prélavage | coton 90°, froid, synthétiques, délicats, laine 40°, laine froid |
| TimeManager®, Repassage facile, Rinçage plus | TimeManager®, Repassage facile, Rinçage plus | TimeManager®, Repassage facile, Rinçage plus | Lavage rapide, Rinçage plus |
| Sécurité enfants, Débitmètre | - | - | - |
| - | - | - | - |
| Soft opening | - | - | - |
| - | - | - | - |
| Standard | - | - | - |
| Inverter | Standard | Standard | Standard |
| Blue | Blue | - | - |
| oui | oui | oui | oui |
| oui | oui | oui | oui |
| 2 réglables + 2 fixes | 4 réglables | 4 réglables | 4 réglables |
| 2200 | 2000 | 2000 | 1600 |
| 230 | 230 | 220-230 | 230 |
| 50 | 50 | 50 | 50 |
| 1.6 | 1.4 | 1.5 | 1.5 |
| 890 x 400 x 600 | 850x595x377 | 820x596x544 | 670 x 495 x 515 |
| 965x435x690 | 875x635x492 | 900x640x640 | 740x545x575 |
| 64 / 62,6 | 58 / 56.34 | 63 / 60.39 | 55 / 52.38 |
| 130/130 | 130/130 | 150/145 | 130/- |
| 7332543462100 | 7332543437627 | 7332543477906 | 5907580671413 |

* Consommations annuelles calculées sur la base de 220 cycles (exemple) : les programmes coton standard à 60°C et 40°C sont les programmes de lavage standard auxquels se rapportent les informations qui figurent sur l'étiquette et sur la fiche, que ces programmes conviennent pour nettoyer du linge en coton normalement sale et qu'il s'agit des programmes les plus efficaces en terme de consommation combinée d'eau et d'énergie.

Cahier technique

Lavante-séchante



| Modèle | EWW1688SWG | EWW1684SWD | EWX127410W |
|--|---|---|--|
| Marque | Electrolux | Electrolux | Electrolux |
| Type de l'appareil | Lavante-séchante | Lavante-séchante | Lavante-séchante |
| Segmentation de gamme | DualCare | DualCare | DualCare |
| Classe énergétique* | A | A | C |
| Efficacité de lavage* | A | A | A |
| Vitesse d'essorage maximum tr/min | 1600 | 1600 | 1200 |
| Capacité maxi de lavage (kg) | 8 | 8 | 7 |
| Capacité maxi de séchage (kg) | 6 | 4 | 4 |
| Conso. énergétique cycle lavage (kWh)* | 1.03 | 1.07 | 1.05 |
| Conso. eau cycle lavage (L)* | 57 | 63 | 55 |
| Durée du cycle lavage (min) | 220 | 241 | 185 |
| Conso. énergétique annuelle en lavage (kWh)* | 206 | 214 | 210 |
| Conso. eau annuelle en lavage (L)* | 11400 | 12600 | 11000 |
| Conso. énergétique annuelle en Lavage/Séchage (kWh)* | 1088 | 1086 | 1302 |
| Conso. eau annuelle en Lavage/Séchage (L)* | 19000 | 19400 | 25800 |
| Conso. énergétique mode "arrêt" (W)* | 0 | 0 | 0.1 |
| Conso. énergétique mode "laissé sur marche" (W)* | 1 | 0 | 1.9 |
| Niveau sonore en lavage dB (A)** | 51 | 51 | 56 |
| Niveau sonore en essorage dB (A)** | 77 | 76 | 72 |
| Niveau sonore en séchage dB (A)** | 63 | 59 | 62 |
| Installation | Pose libre | Pose libre | Tout Intégrable |
| Équipement et performances | | | |
| Volume du tambour (L) | 66 | 52 | 46 |
| Affichage | Ecran LCD | Ecran LCD | Ecran LCD moyen |
| Type de programmation | Départ différé 20 h / Temps restant | Départ différé 20 h / Temps restant | Départ différé 20 h / Temps restant |
| Finition du bandeau | Blanc | Blanc | Blanc |
| Finition du hublot | Hublot silver poignée blanche | Silver | Blanc |
| Programmes | coton, propre et sec 60 min, synthétiques, délicats, rafraîchir / défroissage (vapeur), séchage (synthétiques), séchage (coton), soie, laine, duvets, séchage laine | déliçats, synthétiques, propre et sec 60 min, coton, rafraîchir / défroissage (vapeur), séchage (coton), séchage (synthétiques), séchage laine, duvets, laine, soie | coton, coton avec pré-lavage, synthétiques, délicats, repassage facile, soie 30, lavage main, laine, séchage (synthétiques), séchage (coton) |
| Options | TimeManager® | TimeManager® | Rinçage plus, TimeManager® |
| Équipement | Débitmètre | - | - |
| Moteur | Inverter | Inverter | Standard |
| Woolmark® | Blue en lavage et séchage | Blue en lavage et séchage | - |
| Anti-balourd électronique | oui | oui | oui |
| Sécurité anti-débordement | oui | oui | oui |
| Nombre de pieds | 4 réglables | 4 réglables | 4 réglables |
| Caractéristiques techniques | | | |
| Puissance (W) | 2200 | 2200 | 2000 |
| Tension (V) | 230 | 230 | 230 |
| Fréquence (Hz) | 50 | 50 | 50 |
| Cordon de raccordement (M) | 1.8 | 1.8 | 1.5 |
| Dimensions et poids | | | |
| Hors tout HxLxP (mm) | 850x600x605 | 850x600x522 | 820x596x544 |
| Emballées HxLxP (mm) | 900x640x710 | 900x640x626 | 900x640x640 |
| Poids brut/net (kg) | 83 / 81.27 | 70 / 68.42 | 71 / 68.39 |
| Code EAN | 7332543462728 | 7332543453092 | 7332543227983 |

Sèche-linge



| Modèle | EDH3989TDW | EDH3788GGE | EDH3685PZW |
|---|---|---|--|
| Marque | Electrolux | Electrolux | Electrolux |
| Capacité maxi de séchage (kg) | 8 | 8 | 8 |
| Type de l'appareil | Sèche-linge à condensation | Sèche-linge à condensation | Sèche-linge à condensation |
| Segmentation de gamme | DelicateCare | DelicateCare | |
| Technologie de séchage | Pompe à chaleur | Pompe à chaleur | Pompe à chaleur |
| Classe énergétique* | A+++ | A++ | A+ |
| Consommation d'énergie en kWh/an* | 177 | 235 | 308 |
| Sèche-linge domestique à tambour | automatique | automatique | automatique |
| Conso. d'énergie en cycle coton pleine charge (kWh)* | 1.51 | 1.99 | 2.65 |
| Conso. d'énergie en cycle coton demi-charge (kWh)* | 0.8 | 1.07 | 1.34 |
| Consommation d'énergie en mode arrêt (W)* | 0.11 | 0.13 | 0.44 |
| Consommation d'énergie en laissé sur marche (W)* | 0.11 | 0.13 | 0.44 |
| Durée du mode laissé sur marche (min)* | 10 | 10 | 10 |
| Durée de séchage du cycle coton pleine charge (mm) | 215 | 154 | 181 |
| Durée de séchage du cycle coton demi-charge (mm) | 123 | 89 | 101 |
| Efficacité de condensation* | A | B | B |
| Niveau sonore dB (A)*** | 65 | 66 | 66 |
| Taux de condensation moyen en cycle coton pleine charge (%) | 91 | 84.2 | 80.17 |
| Taux de condensation moyen en cycle coton demi-charge (%) | 91 | 84.2 | 81.12 |
| Équipement et performances | | | |
| Volume du tambour (L) | 118 | 118 | 118 |
| Affichage | Ecran LCD moyen | Ecran LCD moyen | Ecran LCD moyen |
| Finition du bandeau | blanc | blanc | blanc |
| Finition du hublot | Hublot silver | Hublot blanc | Hublot opaque blanc |
| Tambour | Inox | Inox | zinc |
| Eclairage intérieur | LED | - | - |
| Rotation alternée du tambour | oui | oui | oui |
| Porte réversible | oui | oui | oui |
| Capacité du bac de récupération (L) | 5.28 | 5.28 | 5.28 |
| Accessoires inclus | Kit d'évacuation directe | Kit d'évacuation directe | Kit d'évacuation directe |
| Programmes spéciaux | facile à repasser, rafraîchir, rapide, soie, minuterie, laine, duvets | facile à repasser, rafraîchir, soie, minuterie, laine, duvets, sports | déliçats, facile à repasser, rafraîchir, minuterie, rafraîchir laine, duvets, sports |
| Options | départ différé, anti-froissage | alarme, départ différé, anti-froissage | alarme, départ différé, anti-froissage |
| Déroulement de programme | anti-froissage/fin, refroidissement, séchage | séchage, refroidissement, anti-froissage/fin | anti-froissage/fin, refroidissement, séchage |
| Type de programmation | nettoyage condenseur, bac plein, nettoyage filtre | nettoyage filtre, bac plein, nettoyage condenseur | bac plein, nettoyage condenseur, nettoyage filtre |
| Moteur | Inverter | Inverter | Standard |
| Woolmark® | Blue | Blue | - |
| Nombre de pieds | 4 réglables | 4 réglables | 4 réglables |
| Caractéristiques techniques | | | |
| Puissance (W) | 900 | 900 | 950 |
| Tension (V) | 230 | 230 | 230 |
| Fréquence (Hz) | 50 | 50 | 50 |
| Cordon de raccordement (M) | 1.45 | 1.45 | 1.45 |
| Dimensions et poids | | | |
| Hors tout HxLxP (mm) | 850x600x600 | 850x600x600 | 850x600x600 |
| Emballées HxLxP (mm) | 890x640x680 | 890x640x680 | 890x640x680 |
| Poids brut/net (kg) | 62 / 59.46 | 50.5 / 47.96 | 50.5 / 47.96 |
| Code EAN | 7332543495740 | 7332543487615 | 7332543352951 |

* Consommations annuelles calculées sur la base de 220 cycles (exemple) : les programmes coton standard à 60°C et 40°C sont les programmes de lavage standard auxquels se rapportent les informations qui figurent sur l'étiquette et sur la fiche, que ces programmes conviennent pour nettoyer du linge en coton normalement sale et qu'il s'agit des programmes les plus efficaces en terme de consommation combinée d'eau et d'énergie.

* Consommation d'énergie en kWh/an sur la base de 160 cycles séchage standard à pleine & demi charge de la consommation des modes à faible puissance.

La consommation réelle d'énergie par cycle dépend des conditions d'utilisation de l'appareil.

*** Conformément à la norme EN60704-3.

ELECTROLUX HOME PRODUCTS FRANCE

Direction commerciale
BP 50142 - 43, avenue Félix Louat
60307 SENLIS Cedex
Tél. : 03 44 62 20 00 - Fax : 03 44 62 21 46

SERVICE CONSOMMATEURS

BP 50142 - 43, avenue Félix Louat
60307 SENLIS Cedex
Tél. : 08 09 100 100 (service gratuit + prix appel)
ehp.consommateur@electrolux.fr
Du lundi au vendredi de 8h à 17h45